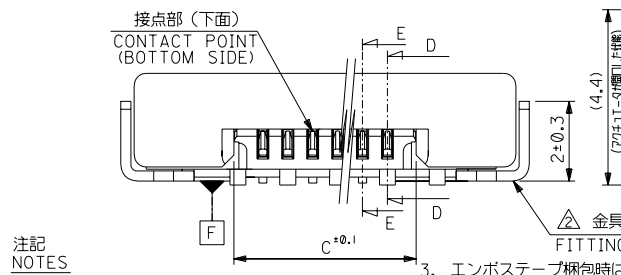
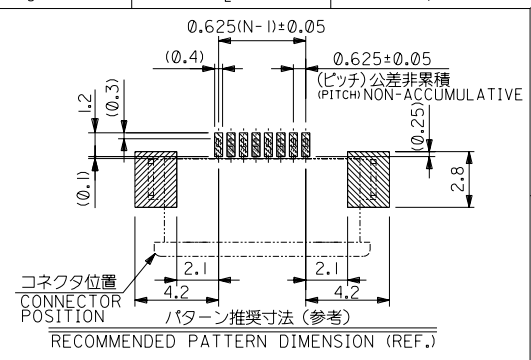
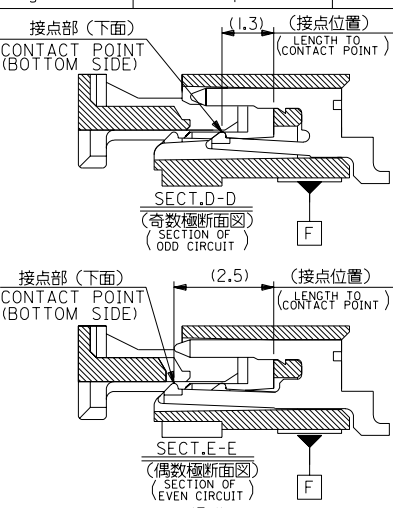
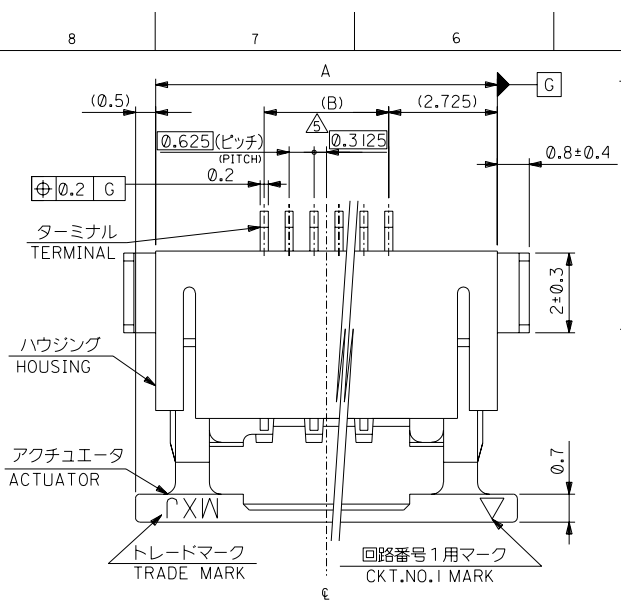


DWC. NO. SD-52396-009

DIMENSIONS IN METRIC DO NOT SCALE DRAWING



**注記 NOTES**

1. 使用材料 MATERIAL  
 ハウジング : 46ナイロン, UL94V-0  
 HOUSING : 46NYLON, UL94V-0  
 アクチュエータ : PPS, UL94V-0  
 ACTUATOR : PPS, UL94V-0  
 ターミナル : リン青銅, ニッケル下地 鍍ビスマスメッキ (t=0.2)  
 TERMINAL : PHOSPHOR BRONZE, TIN-BISMUTH OVER NICKEL PLATING (t=0.2)  
 金具 : 銅合金, ニッケル下地 鍍メッキ (t=0.25)  
 FITTING NAIL: COPPER ALLOY, TIN OVER NICKEL PLATING (t=0.25)

2. エンボスターパターンの場合、アクチュエータがロックした状態とする。  
 IN THE PACKAGE, ACTUATOR OF PART NO. 52396-\*\*19 SHOULD BE LOCKED.

3. ソルダーテール部のスレ量及び金具 (補強板) のスレ量は基準面 [F] に対し、上方向 0.1MAX. 下方向に 0.1MAX とする。  
 MISALIGNMENT OF SOLDER TAILS AND FITTING NAILS FROM [F] UPPER DIRECTION 0.1 MAX. LOWER DIRECTION 0.1 MAX.

4. パターンはくり止め用金具  
 FITTING NAIL FOR PREVENTION OF PEELING OF P.C.B. PATTERN.

5. 偶数極に適用。  
 APPLY FOR EVEN CIRCUIT.

6. 本製品は52396-\*\*17の鉛フリー品である。  
 THIS PRODUCT IS LEAD FREE OF 52396-\*\*17.

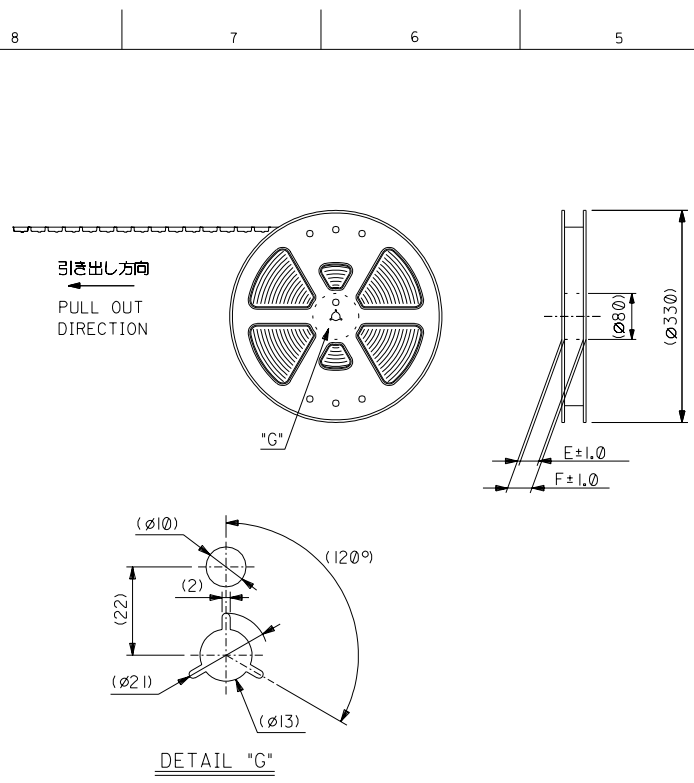
19.575	18.125	23.575	52396-3019	30
18.95	17.5	22.95		-2919 29
17.075	15.625	21.075		-2619 26
16.45	15	20.45		-2519 25
15.825	14.375	19.825		-2419 24
15.2	13.75	19.2		-2319 23
14.575	13.125	18.575		-2219 22
13.325	11.875	17.325		-2019 20
12.075	10.625	16.075		-1819 18
11.45	10	15.45		-1719 17
10.825	9.375	14.825		-1619 16
10.2	8.75	14.2		-1519 15
9.575	8.125	13.575		-1419 14
8.95	7.5	12.95		-1319 13
8.325	6.875	12.325		-1219 12
7.7	6.25	11.7		-1119 11
7.075	5.625	11.075		-1019 10
6.45	5	10.45		-0919 9
5.825	4.375	9.825		-0819 8
5.2	3.75	9.2		-0719 7
4.575	3.125	8.575	52396-0619	6
C	(B)	A	MATERIAL NO.	CKT.NO.

MODEL NO.	52396-**19
MATERIAL	注記参照 SEE NOTES
仕上げ FINISH	注記参照 SEE NOTES
適用電線範囲 WIRE RANGE	—
被覆外径 INS. RANGE	—
DRAWN BY 04/05/10	CHK'D BY 04/05/10
Y.WADA	M.SASAO
APPRO BY 04/05/10	SCALE
M.SASAO	
角度 ANGLE	±3°
30°以上 OVER	±0.3
10°以上 OVER 30° UNDER	±0.25
10°未満 UNDER	±0.2
新規作成 RELEASED	(12004-4123)
記号 LTR	変更内容
DR. CHK.	DATE

THIS DRAWING CONTAINS INFORMATION THAT IS PROPRIETARY TO MOLEX/JAPAN AND SHOULD NOT BE USED WITHOUT WRITTEN PERMISSION  
 本図面は日本モレックス (株) の所有する情報を含むもので 当社の許可なく複製を禁止する。 EN-01C(032)MXJ-32

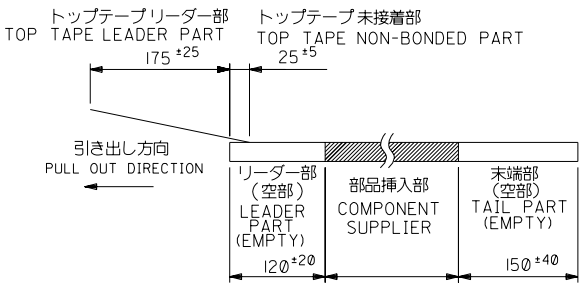




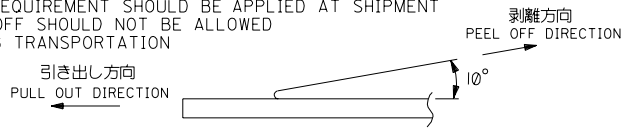


注記  
NOTES

1. 製品番号 52396-\*\*-19 の梱包状態はアクチュエータがロックした状態とする。  
詳細寸法については図面 SD-52396-009 を参照下さい。  
IN THE PACKAGE,ACTUATOR OF PART NO.52396-\*\*-19 SHOULD BE LOCKED  
RE DETAILED DIMENSIONS,SEE SD-52396-009
2. 梱包数量：1000個/リール  
NUMBER OF CONNECTORS:1000PCS/REEL
3. リードテープ長さ  
LEAD TAPE LENGTH



4. トップテープの剥離強度：0.1N～1.3N {10gf～130gf} (剥離方向は下図参照)  
尚、本規格値は、出荷時に適用。(但し、輸送時に剥離が発生しない事。)  
PEELING OFF FORCE OF TOP TAPE: 0.1N～1.3N {10gf～130gf}  
(PEELING DIRECTION AS SHOWN IN FOLLOWING FIG.)  
THIS REQUIREMENT SHOULD BE APPLIED AT SHIPMENT  
PEEL OFF SHOULD NOT BE ALLOWED DURING TRANSPORTATION



5. 材料 (MATERIAL)  
キャリアテープ (CARRIER TAPE): ポリプロピレン (POLYPROPYLENE)  
トップテープ (TOPTAPE): PET, PE, PEF  
リール (REEL): ポリスチレン (PS) <リサイクル材を含む>  
POLYSTYRENE (PS) <RECYCLE MATERIAL CONTAINED>

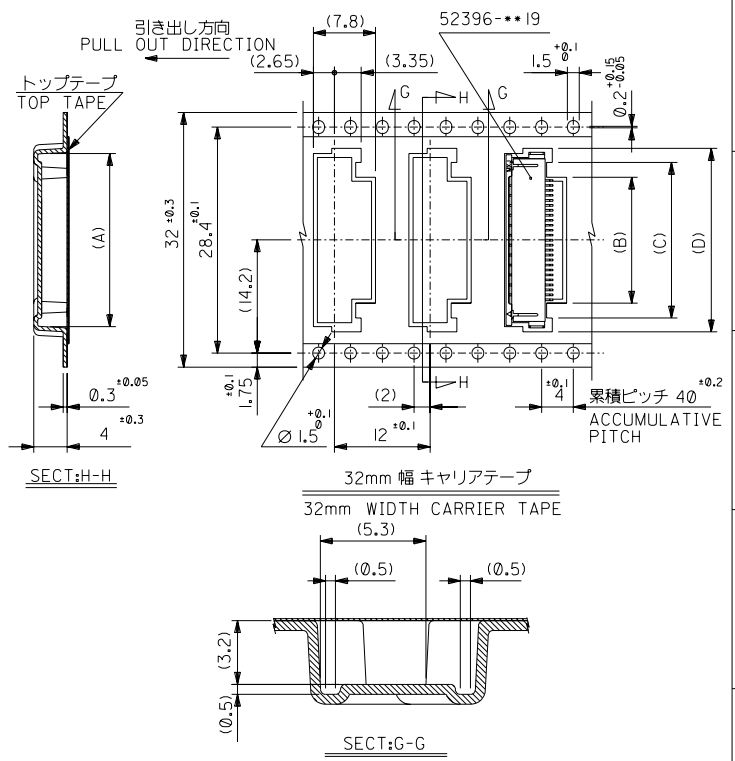
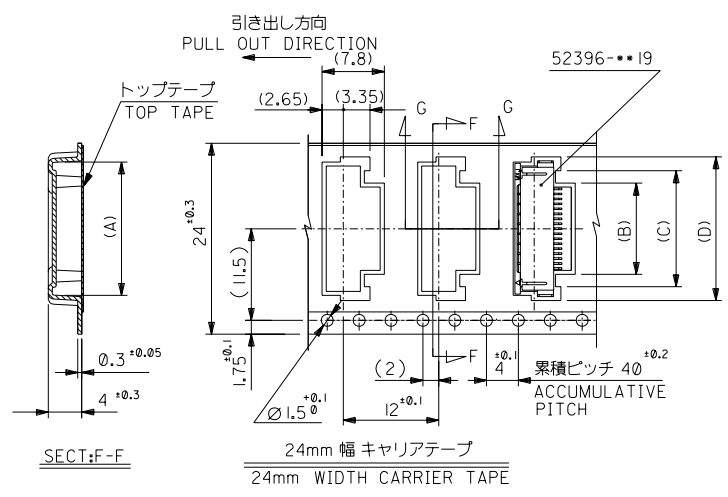
6. 本製品は52396-\*\*-90の鉛フリー品である。  
THIS PRODUCT IS LEAD FREE OF 52396-\*\*-90.

角度 ANGLE		3°				材料 MATERIAL	注記参照 注記参照	MODEL NO.	52396-**-70
30 以上 OVER		±0.2				仕上げ FINISH	—	MOLEX MOLEX-JAPAN CO.,LTD. 日本モレックス株式会社	
10 以上 30 未満 OVER UNDER		±0.25				適用電線範囲 WIRE RANGE	—		EDP. NO.
10 未満 UNDER		±0.2				被覆外径 INS. RANGE	—	ENG. NO. (SHEET 1 OF 3)	REV
一般公差 GENERAL TOLERANCES						記号 記号 REVISION RECORD	DR. 日付 DATE	SD-52396-010.3.0	
						新規作成 (L2004-4123)	04/05/10	0.625 FPC Conn ZIF SMT R/A	
						REVISION RECORD	CHK. DATE	Embstp Pkg -LEAD FREE-	
						DRAWN BY '04/05/10	CHK'D BY '04/05/10		
						Y.WADA	M.SASAO		
						APP'D BY '04/05/10	尺度 SCALE		
						M.SASAO	—		

THIS DRAWING CONTAINS INFORMATION THAT IS PROPRIETARY TO MOLEX(JAPAN) AND SHOULD NOT BE USED WITHOUT WRITTEN PERMISSION  
本図面は日本モレックス(株)の所有する情報を含むもので 当社の許可なく複製を禁止する。 MXJ-8

ENG. NO. SD-52396-010  
EDP. NO. —

ALL DIMENSIONS IN METRIC DO NOT SCALE DRAWING



32	37.4	33.4	23.05	19.75	16.45	21.75	52396-2570	25				
			22.4	19.1	15.8	21.1	-2470	24				
			21.8	18.5	15.2	20.5	-2370	23				
			21.15	17.85	14.55	19.85	-2270	22				
			19.9	16.6	13.3	18.6	-2070	20				
			18.65	15.35	12.05	17.35	-1870	18				
			18.05	14.75	11.45	16.75	-1770	17				
			17.4	14.1	10.8	16.1	-1670	16				
			16.8	13.5	10.2	15.5	-1570	15				
			16.15	12.85	9.55	14.85	-1470	14				
24	29.4	25.4	15.55	12.25	8.95	14.25	-1370	13				
			14.9	11.6	8.3	13.6	-1270	12				
			14.3	11	7.7	13	-1170	11				
			13.65	10.35	7.05	12.35	-1070	10				
			13.05	9.75	6.45	11.75	-0970	9				
			12.4	9.1	5.8	11.1	-0870	8				
			11.8	8.5	5.2	10.5	-0770	7				
			11.15	7.85	4.55	9.85	-0670	6				
			キャリアテープ幅 CARRIER TAPE WIDTH		F	E	(D)	(C)	(B)	(A)	MATERIAL NO.	極数 CIRCUIT

角度 ANGLE	±3°
30°以上 OVER	±0.2
10°以上 30°未満 UNDER	±0.25
10°未満 UNDER	±0.2
一般公差 GENERAL TOLERANCES	

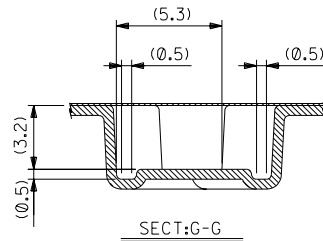
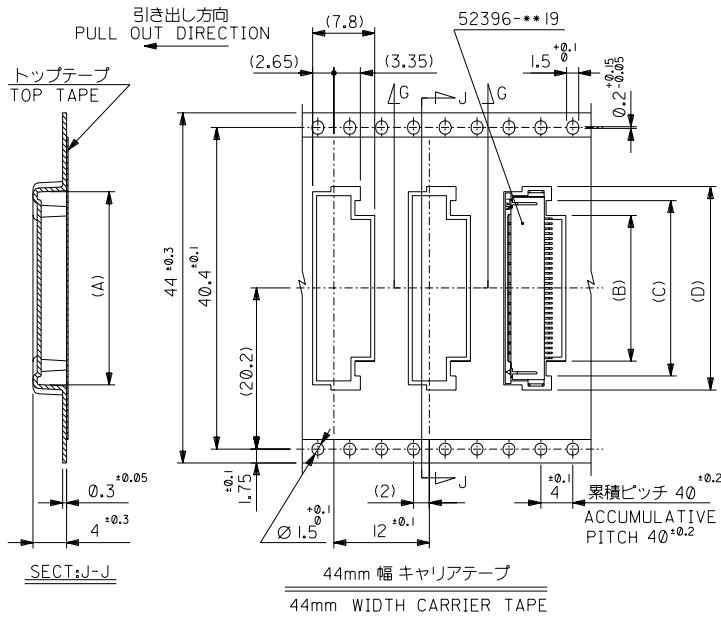
材料 MATERIAL	シート 1 OF 3 参照 SEE SHEET 1 OF 3
仕上げ FINISH	—
適用電線範囲 WIRE RANGE	—
被覆外径 INS. RANGE	—
DRAWN BY	04/05/10 Y.WADA
CHK'D BY	04/05/10 M.SASAO
APP'D BY	04/05/10 M.SASAO
尺度 SCALE	—

MODEL NO.	52396-***70
MOLEX	MOLEX-JAPAN CO.,LTD. 日本モレックス株式会社
EDP. NO.	—
ENG. NO. (SHEET 2 OF 3)	SD-52396-010
REV	0
TITLE 名称	0.625 FPC Conn ZIF SMT R/A Embtp Pkg -LEAD FREE-

THIS DRAWING CONTAINS INFORMATION THAT IS PROPRIETARY TO MOLEX(JAPAN) AND SHOULD NOT BE USED WITHOUT WRITTEN PERMISSION  
本図面は日本モレックス(株)の所有する情報を含むもので 当社の許可なく複製を禁止する。 MXJ-8

ENG. NO. SD-52396-010  
EDP. NO. —

ALL DIMENSIONS IN METRIC DO NOT SCALE DRAWING



										MODEL NO. 52396-***70			
										MATERIAL SHEET 1 OF 3 参照 SEE SHEET 1 OF 3			
										MOLEX MOLEX-JAPAN CO.,LTD. 日本モレックス株式会社			
										EDP. NO. —			
44	49.4	45.4	26.15	22.85	19.55	24.85	52396-3070	30	角度 ANGLE	±3°	材料 MATERIAL SHEET 1 OF 3 参照 SEE SHEET 1 OF 3 仕上げ FINISH — 適用電線範囲 WIRE RANGE — 被覆外径 INS. RANGE — DRAWN BY '04/05/10 Y.WADA APP'D BY '04/05/10 M.SASAO M.SASAO 尺度 SCALE —	ENG. NO. (SHEET 3 OF 3) SD-52396-010	REV 0
キャリアテープ幅 CARRIER TAPE WIDTH	F	E	25.55	22.25	18.95	24.25	52396-2970	29	30 以上 OVER	±0.3		新規作成 (1/2004-4123)	TITLE 名称 0.625 FPC Conn ZIF SMT R/A Embstp Pkg -LEAD FREE-
			23.65	20.35	17.05	22.35	52396-2670	26	10 以上 OVER	±0.25		0 新規格	
									10 未満 UNDER	±0.2		0 新規格	
									10 未満 UNDER	±0.2	0 新規格		
									角度 ANGLE	±3°	0 新規格		
									30 以上 OVER	±0.3	0 新規格		
									10 以上 OVER	±0.25	0 新規格		
									10 未満 UNDER	±0.2	0 新規格		
									角度 ANGLE	±3°	0 新規格		
									30 以上 OVER	±0.3	0 新規格		
									10 以上 OVER	±0.25	0 新規格		
									10 未満 UNDER	±0.2	0 新規格		
									角度 ANGLE	±3°	0 新規格		
									30 以上 OVER	±0.3	0 新規格		
									10 以上 OVER	±0.25	0 新規格		
									10 未満 UNDER	±0.2	0 新規格		
									角度 ANGLE	±3°	0 新規格		
									30 以上 OVER	±0.3	0 新規格		
									10 以上 OVER	±0.25	0 新規格		
									10 未満 UNDER	±0.2	0 新規格		
									角度 ANGLE	±3°	0 新規格		
									30 以上 OVER	±0.3	0 新規格		
									10 以上 OVER	±0.25	0 新規格		
									10 未満 UNDER	±0.2	0 新規格		
									角度 ANGLE	±3°	0 新規格		
									30 以上 OVER	±0.3	0 新規格		
									10 以上 OVER	±0.25	0 新規格		
									10 未満 UNDER	±0.2	0 新規格		
									角度 ANGLE	±3°	0 新規格		
									30 以上 OVER	±0.3	0 新規格		
									10 以上 OVER	±0.25	0 新規格		
									10 未満 UNDER	±0.2	0 新規格		
									角度 ANGLE	±3°	0 新規格		
									30 以上 OVER	±0.3	0 新規格		
									10 以上 OVER	±0.25	0 新規格		
									10 未満 UNDER	±0.2	0 新規格		
									角度 ANGLE	±3°	0 新規格		
									30 以上 OVER	±0.3	0 新規格		
									10 以上 OVER	±0.25	0 新規格		
									10 未満 UNDER	±0.2	0 新規格		
									角度 ANGLE	±3°	0 新規格		
									30 以上 OVER	±0.3	0 新規格		
									10 以上 OVER	±0.25	0 新規格		
									10 未満 UNDER	±0.2	0 新規格		
									角度 ANGLE	±3°	0 新規格		
									30 以上 OVER	±0.3	0 新規格		
									10 以上 OVER	±0.25	0 新規格		
									10 未満 UNDER	±0.2	0 新規格		
									角度 ANGLE	±3°	0 新規格		
									30 以上 OVER	±0.3	0 新規格		
									10 以上 OVER	±0.25	0 新規格		
									10 未満 UNDER	±0.2	0 新規格		
									角度 ANGLE	±3°	0 新規格		
									30 以上 OVER	±0.3	0 新規格		
									10 以上 OVER	±0.25	0 新規格		
									10 未満 UNDER	±0.2	0 新規格		
									角度 ANGLE	±3°	0 新規格		
									30 以上 OVER	±0.3	0 新規格		
									10 以上 OVER	±0.25	0 新規格		
									10 未満 UNDER	±0.2	0 新規格		
									角度 ANGLE	±3°	0 新規格		
									30 以上 OVER	±0.3	0 新規格		
									10 以上 OVER	±0.25	0 新規格		
									10 未満 UNDER	±0.2	0 新規格		
									角度 ANGLE	±3°	0 新規格		
									30 以上 OVER	±0.3	0 新規格		
									10 以上 OVER	±0.25	0 新規格		
									10 未満 UNDER	±0.2	0 新規格		
									角度 ANGLE	±3°	0 新規格		
									30 以上 OVER	±0.3	0 新規格		
									10 以上 OVER	±0.25	0 新規格		
									10 未満 UNDER	±0.2	0 新規格		
									角度 ANGLE	±3°	0 新規格		
									30 以上 OVER	±0.3	0 新規格		
									10 以上 OVER	±0.25	0 新規格		
									10 未満 UNDER	±0.2	0 新規格		
									角度 ANGLE	±3°	0 新規格		
									30 以上 OVER	±0.3	0 新規格		
									10 以上 OVER	±0.25	0 新規格		
									10 未満 UNDER	±0.2	0 新規格		
									角度 ANGLE	±3°	0 新規格		
									30 以上 OVER	±0.3	0 新規格		
									10 以上 OVER	±0.25	0 新規格		
									10 未満 UNDER	±0.2	0 新規格		
									角度 ANGLE	±3°	0 新規格		
									30 以上 OVER	±0.3	0 新規格		
									10 以上 OVER	±0.25	0 新規格		
									10 未満 UNDER	±0.2	0 新規格		
									角度 ANGLE	±3°	0 新規格		
									30 以上 OVER	±0.3	0 新規格		
									10 以上 OVER	±0.25	0 新規格		
									10 未満 UNDER	±0.2	0 新規格		
									角度 ANGLE	±3°	0 新規格		
									30 以上 OVER	±0.3	0 新規格		
									10 以上 OVER	±0.25	0 新規格		
									10 未満 UNDER	±0.2	0 新規格		
									角度 ANGLE	±3°	0 新規格		
									30 以上 OVER	±0.3	0 新規格		
									10 以上 OVER	±0.25	0 新規格		
									10 未満 UNDER	±0.2	0 新規格		
									角度 ANGLE	±3°	0 新規格		
									30 以上 OVER	±0.3	0 新規格		
									10 以上 OVER	±0.25	0 新規格		
									10 未満 UNDER	±0.2	0 新規格		
									角度 ANGLE	±3°	0 新規格		
									30 以上 OVER	±0.3	0 新規格		
									10 以上 OVER	±0.25	0 新規格		
									10 未満 UNDER	±0.2	0 新規格		
									角度 ANGLE	±3°	0 新規格		
									30 以上 OVER	±0.3	0 新規格		
									10 以上 OVER	±0.25	0 新規格		
									10 未満 UNDER	±0.2	0 新規格		
									角度 ANGLE	±3°	0 新規格		
									30 以上 OVER	±0.3	0 新規格		
									10 以上 OVER	±0.25	0 新規格		
									10 未満 UNDER	±0.2	0 新規格		
									角度 ANGLE	±3°	0 新規格		
									30 以上 OVER	±0.3	0 新規格		
									10 以上 OVER	±0.25	0 新規格		
									10 未満 UNDER	±0.2	0 新規格		
									角度 ANGLE	±3°	0 新規格		
									30 以上 OVER	±0.3	0 新規格		
									10 以上 OVER	±0.25	0 新規格		
									10 未満 UNDER	±0.2	0 新規格		
									角度 ANGLE	±3°	0 新規格		
									30 以上 OVER	±0.3	0 新規格		
									10 以上 OVER	±0.25	0 新規格		
									10 未満 UNDER	±0.2	0 新規格		
									角度 ANGLE	±3°	0 新規格		
									30 以上 OVER	±0.3	0 新規格		