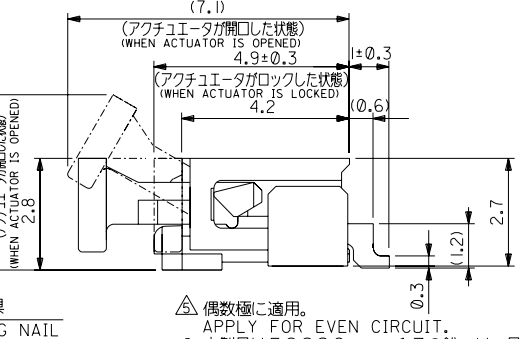
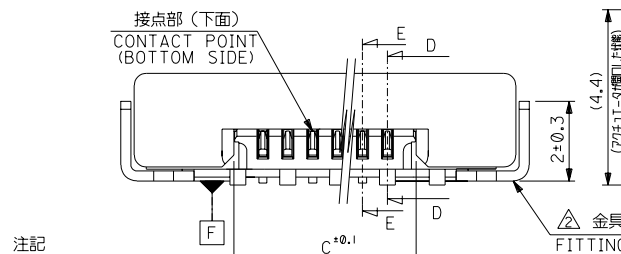
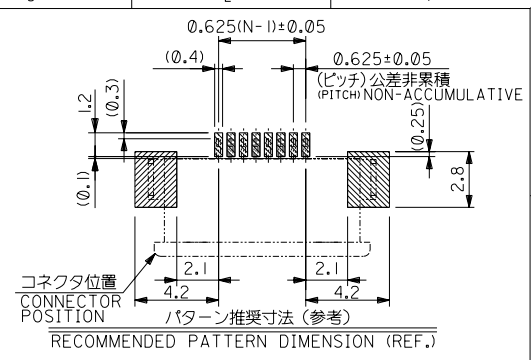
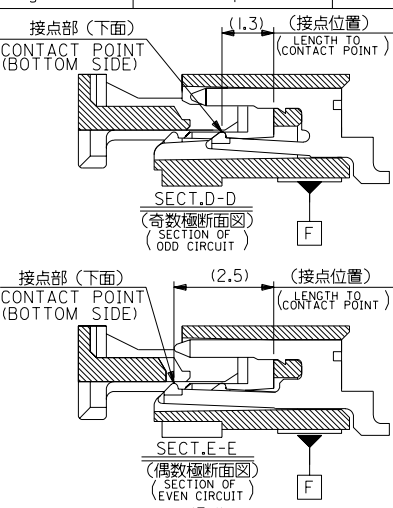
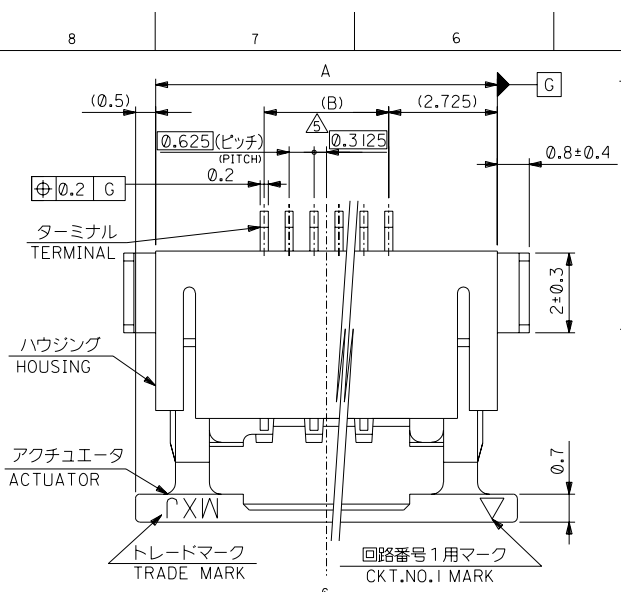


DWC. NO. SD-52396-009

DIMENSIONS IN METRIC DO NOT SCALE DRAWING



|        |        |        |              |         |    |
|--------|--------|--------|--------------|---------|----|
| 19.575 | 18.125 | 23.575 | 52396-30     | 19      | 30 |
| 18.95  | 17.5   | 22.95  |              | -29     | 29 |
| 17.075 | 15.625 | 21.075 |              | -26     | 26 |
| 16.45  | 15     | 20.45  |              | -25     | 25 |
| 15.825 | 14.375 | 19.825 |              | -24     | 24 |
| 15.2   | 13.75  | 19.2   |              | -23     | 23 |
| 14.575 | 13.125 | 18.575 |              | -22     | 22 |
| 13.325 | 11.875 | 17.325 |              | -20     | 20 |
| 12.075 | 10.625 | 16.075 |              | -18     | 18 |
| 11.45  | 10     | 15.45  |              | -17     | 17 |
| 10.825 | 9.375  | 14.825 |              | -16     | 16 |
| 10.2   | 8.75   | 14.2   |              | -15     | 15 |
| 9.575  | 8.125  | 13.575 |              | -14     | 14 |
| 8.95   | 7.5    | 12.95  |              | -13     | 13 |
| 8.325  | 6.875  | 12.325 |              | -12     | 12 |
| 7.7    | 6.25   | 11.7   |              | -11     | 11 |
| 7.075  | 5.625  | 11.075 |              | -10     | 10 |
| 6.45   | 5      | 10.45  |              | -09     | 9  |
| 5.825  | 4.375  | 9.825  |              | -08     | 8  |
| 5.2    | 3.75   | 9.2    |              | -07     | 7  |
| 4.575  | 3.125  | 8.575  | 52396-06     | 19      | 6  |
| C      | (B)    | A      | MATERIAL NO. | CKT.NO. |    |

**注記 NOTES**

1. 使用材料 MATERIAL  
 ハウジング : 46ナイロン, UL94V-0  
 HOUSING : 46NYLON,UL94V-0  
 アクチュエータ: PPS, UL94V-0  
 ACTUATOR : PPS,UL94V-0  
 ターミナル : リン青銅, ニッケル下地 鍍ビスマズメッキ (t=0.2)  
 TERMINAL : PHOSPHOR BRONZE, TIN-BISMUTH OVER NICKEL PLATING (t=0.2)  
 金具 : 銅合金, ニッケル下地 鍍メッキ (t=0.25)  
 FITTING NAIL: COPPER ALLOY, TIN OVER NICKEL PLATING (t=0.25)

2. エンボスターパターンの場合、アクチュエータがロックした状態とする。  
 IN THE PACKAGE, ACTUATOR OF PART NO. 52396-\*\*19 SHOULD BE LOCKED.

3. ソルダーテール部のスレ量及び金具(補強板)のスレ量は基準面 [F] に対し、上方向 0.1MAX. 下方向に 0.1MAXとする。  
 MISALIGNMENT OF SOLDER TAILS AND FITTING NAILS FROM [F] UPPER DIRECTION 0.1 MAX. LOWER DIRECTION 0.1 MAX.

4. 偶数極に適用。  
 APPLY FOR EVEN CIRCUIT.

5. 本製品は52396-\*\*17の鉛フリー品である。  
 THIS PRODUCT IS LEAD FREE OF 52396-\*\*17.

6. 本製品は52396-\*\*17の鉛フリー品である。  
 THIS PRODUCT IS LEAD FREE OF 52396-\*\*17.

△ パターンはくり止め用金具  
 FITTING NAIL FOR PREVENTION OF PEELING OF P.C.B. PATTERN.

|                         |        |                      |          |          |  |
|-------------------------|--------|----------------------|----------|----------|--|
| 角度 ANGLE                | ±3°    |                      |          |          |  |
| 30°以上 OVER              | ±0.3   |                      |          |          |  |
| 10°以上 OVER 30° UNDER    | ±0.25  |                      |          |          |  |
| 10°未満 UNDER             | ±0.2   | 新規作成 (12004-4123)    | Y.WADA   | 04/05/10 |  |
| 一般公差 GENERAL TOLERANCES | 記号 LTR | 変更内容 REVISION RECORD | DR. CHK. | DATE     |  |

|                   |                   |
|-------------------|-------------------|
| 材料 MATERIAL       | 注記参照 SEE NOTES    |
| 仕上げ FINISH        | 注記参照 SEE NOTES    |
| 適用電線範囲 WIRE RANGE | —                 |
| 被覆外径 INS. RANGE   | —                 |
| DRAWN BY 04/05/10 | CHK'D BY 04/05/10 |
| Y.WADA            | M.SASAO           |
| APPRO BY 04/05/10 | 尺度 SCALE          |
| M.SASAO           | —                 |

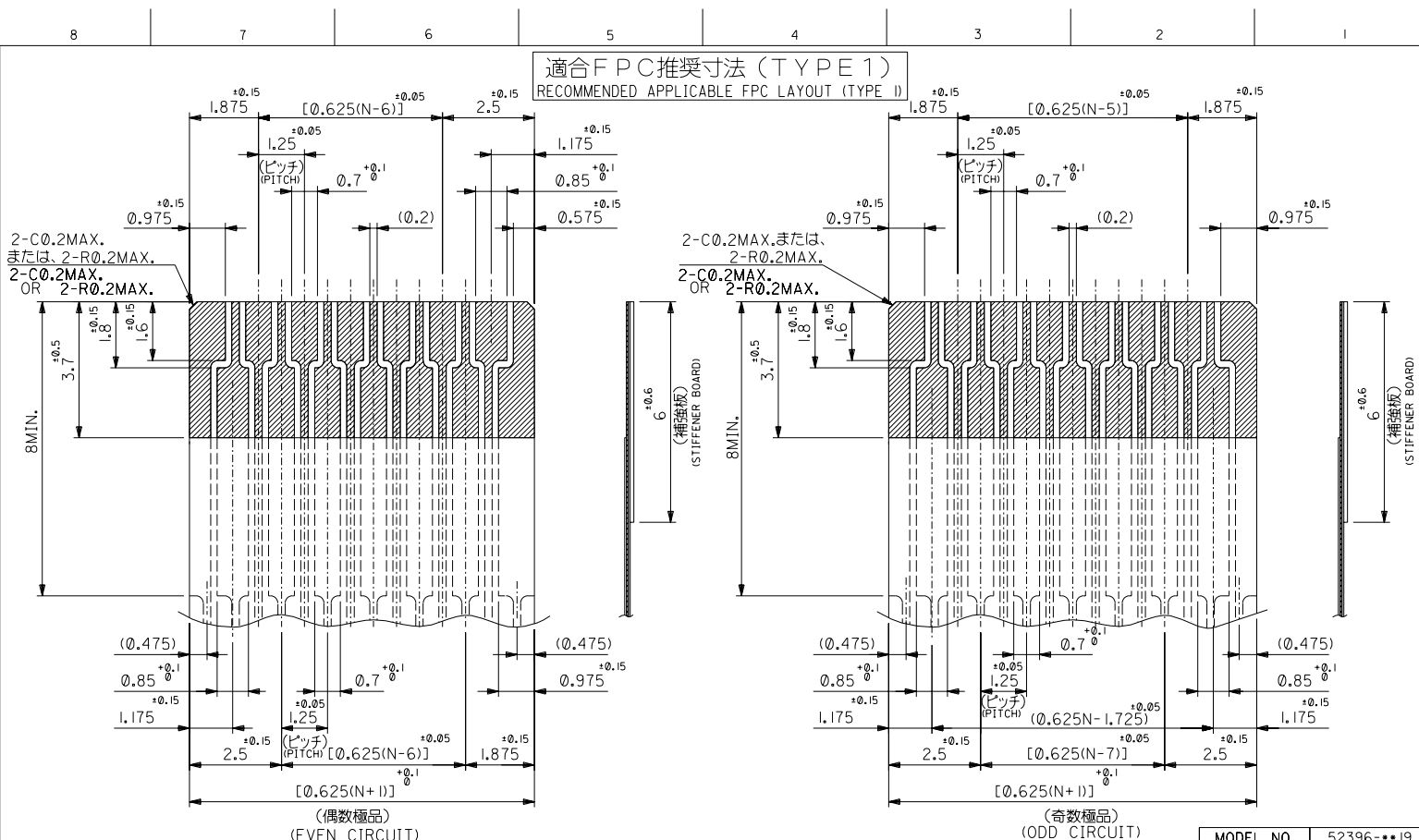
|                           |  |
|---------------------------|--|
| MODEL NO.                 | 52396-**19   |
| MOLEX                     | MOLEX-JAPAN CO.,LTD.<br>日本モレックス株式会社                          |
| REVISE ONLY ON CAD SYSTEM |  |
| TITLE 名称                  | 0.625 FPC CONN.Z.I.F. FOR SMT R/A(BOTTOM CONTACT)-LEAD FREE- |
| DWG. NO. (SHEET 1 OF 3)   | REV  |
| SD-52396-009              | 0  |

THIS DRAWING CONTAINS INFORMATION THAT IS PROPRIETARY TO MOLEX/JAPAN AND SHOULD NOT BE USED WITHOUT WRITTEN PERMISSION  
 本図面は日本モレックス(株)の所有する情報を含むもので、当社の許可なく複製を禁止する。  
 EN-01C(032)MXJ-32

DWG. NO. SD-52396-009

ALL DIMENSIONS IN METRIC DO NOT SCALE DRAWING

適合FPC推奨寸法 (TYPE 1)  
RECOMMENDED APPLICABLE FPC LAYOUT (TYPE 1)



- 注記  
NOTES
- N : 極数  
N : NUMBER OF CIRCUIT
  - 指示なきRは、0.2とする。  
UNLESS OTHERWISE SPECIFIED, R:R0.2
  - 仕上がり厚さ: 0.2<sup>+0.05</sup>/<sub>-0.03</sub>  
THICKNESS: 0.2<sup>+0.05</sup>/<sub>-0.03</sub>

FPCについて:  
打抜き方向は導体側から補強板を推奨致します。  
補強フィルム材質はポリイミドを推奨致します。  
接着剤は熱硬化接着剤を推奨致します。

ABOUT FPC:  
RECOMMENDED PUNCHER DIRECTION  
: FROM CONDUCTOR SIDE TO STIFFENER BOARD SIDE.

RECOMMENDED MATERIAL :  
STIFFENER FILM : POLYIMIDE  
BONDING AGENT : THERMOSETTING BONDING AGENT

|           |                    |       |
|-----------|--------------------|-------|
| 角度        | ANGLE              | ±3°   |
| 30以上      | OVER               | ±0.3  |
| 10以上 30未満 | OVER               | ±0.25 |
| 10未満      | UNDER              | ±0.2  |
| 一般公差      | GENERAL TOLERANCES |       |

|          |            |                    |
|----------|------------|--------------------|
| 材料       | MATERIAL   | —                  |
| 仕上げ      | FINISH     | —                  |
| 適用電線範囲   | WIRE RANGE | —                  |
| 被覆外径     | INS. RANGE | —                  |
| DRAWN BY | CHK'D BY   | Y.WADA / M.SASAO   |
| APP'D BY | DATE       | M.SASAO / 04/05/10 |
| 尺度       | SCALE      | 10 : 1             |

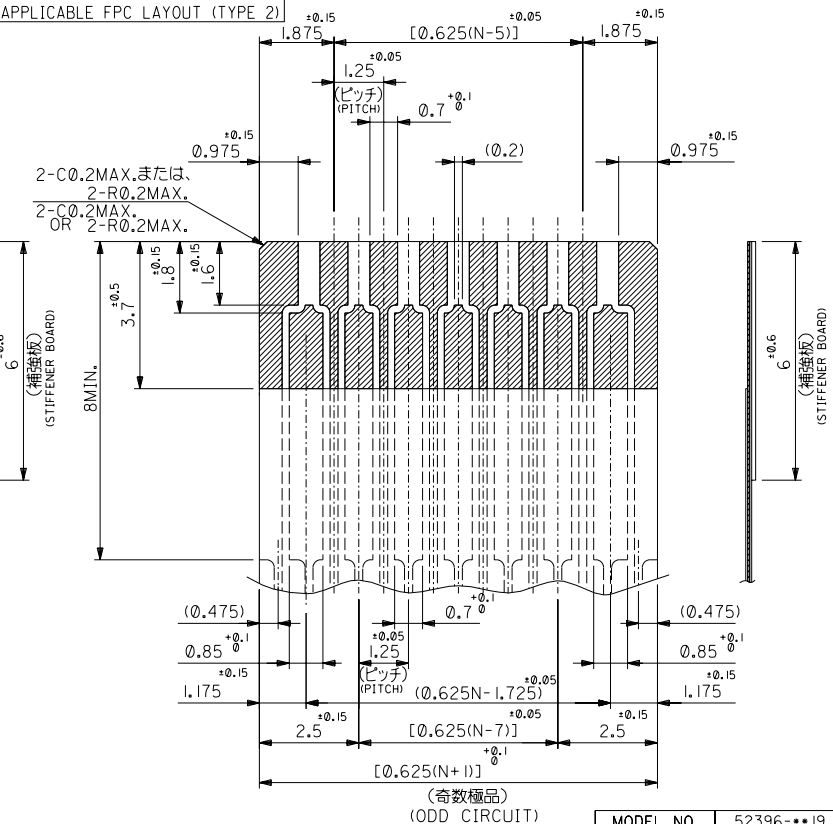
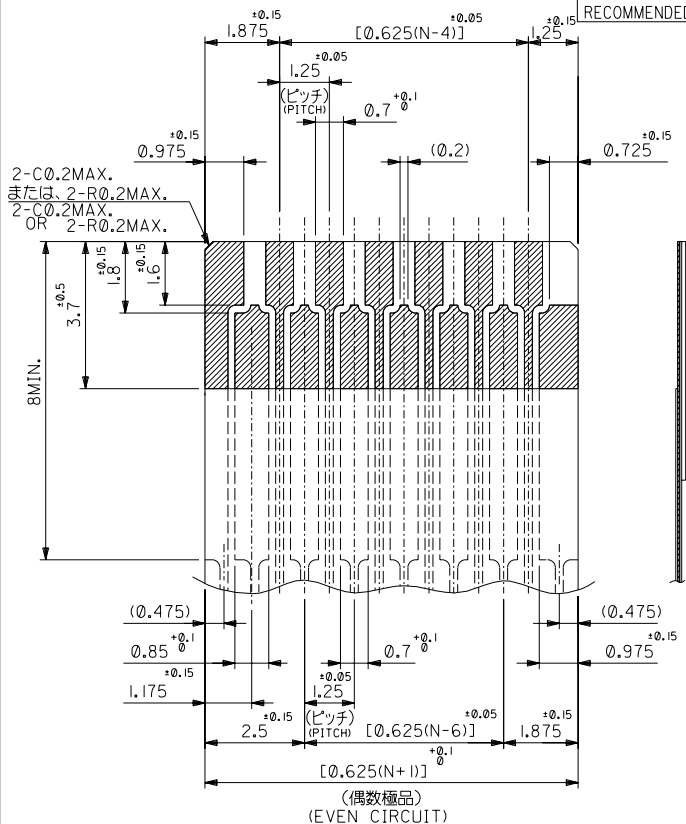
|   |             |
|---|-------------|
| MODEL NO.   | 52396-**-19 |
| MOLEX JAPAN CO., LTD.<br>日本モレックス株式会社  |             |
| REVISE ONLY ON CAD SYSTEM   |             |
| TITLE 名称<br>0.625 FPC CONN.Z.I.F. FOR<br>SMT R/A(BOTTOM CONTACT)<br>-LEAD FREE- |             |
| DWG. NO. (SHEET 2 OF 3) REV<br>SD-52396-009 0                                   |             |

THIS DRAWING CONTAINS INFORMATION THAT IS PROPRIETARY TO MOLEX/JAPAN AND SHOULD NOT BE USED WITHOUT WRITTEN PERMISSION  
本図面は日本モレックス(株)の所有する情報を含むもので 当社の許可なく複製を禁止する。 EN-01C(032)MXJ-32

DWG. NO. SD-52396-009

MM DIMENSIONS IN METRIC DO NOT SCALE DRAWING

適合FPC推奨寸法 (TYPE 2)  
RECOMMENDED APPLICABLE FPC LAYOUT (TYPE 2)



注記  
NOTES

- N: 極数  
N: NUMBER OF CIRCUIT
- 指示なきRは、0.2とする。  
UNLESS OTHERWISE SPECIFIED, R: R0.2
- 仕上がり厚さ: 0.2  
THICKNESS: 0.2

FPCについて:  
打抜き方向は導体側から補強板を推奨致します。  
補強フィルム材質はポリイミドを推奨致します。  
接着剤は熱硬化接着剤を推奨致します。

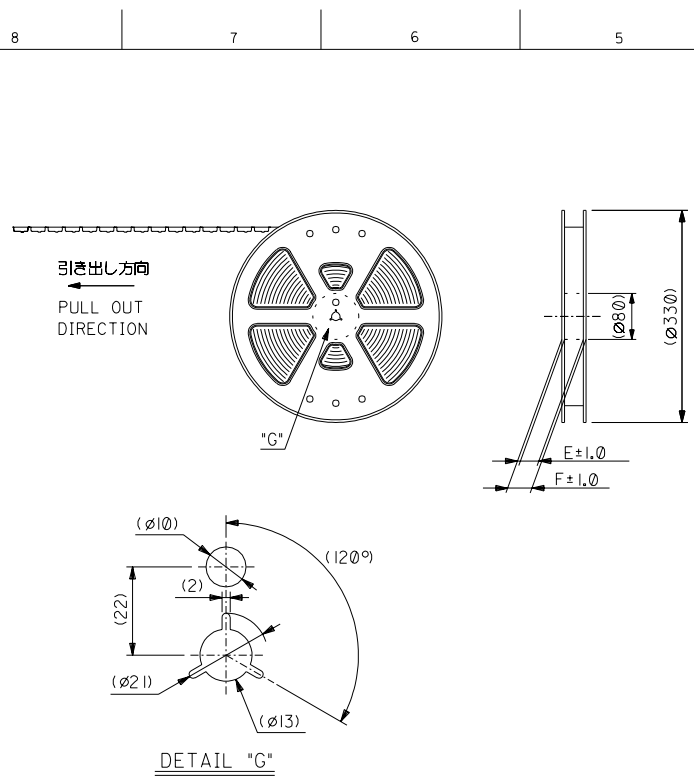
ABOUT FPC:  
RECOMMENDED PUNCHER DIRECTION  
: FROM CONDUCTOR SIDE TO STIFFENER BOARD SIDE.  
RECOMMENDED MATERIAL:  
STIFFENER FILM: POLYIMIDE  
BONDING AGENT  
: THERMOSETTING BONDING AGENT

|                         |       |
|-------------------------|-------|
| 角度 ANGLE                | ±3°   |
| 30以上 OVER               | ±0.3  |
| 10以上 30未満 UNDER         | ±0.25 |
| 10未満 UNDER              | ±0.2  |
| 一般公差 GENERAL TOLERANCES |       |

|                      |          |
|----------------------|----------|
| 材料 MATERIAL          | —        |
| 仕上げ FINISH           | —        |
| 適用電線範囲 WIRE RANGE    | —        |
| 被覆外径 INS. RANGE      | —        |
| 新規作成 RELEASED        | 0        |
| 記号 LTR               | 0        |
| 変更内容 REVISION RECORD |          |
| DR. CHK.             | Y.WADA   |
| 日付 DATE              | 04/05/10 |
| APP'D BY             | M.SASAO  |
| 尺度 SCALE             | 10 : 1   |

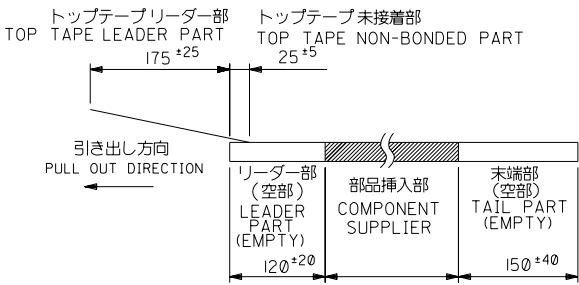
|  |           |
|--|-----------|
| MODEL NO.  | 52396-009 |
| MOLEX JAPAN CO., LTD.<br>日本モレックス株式会社                                     |           |
| REVISE ONLY ON CAD SYSTEM  |           |
| TITLE 名称<br>0.625 FPC CONN.Z.I.F. FOR SMT R/A(BOTTOM CONTACT)-LEAD FREE- |           |
| DWG. NO. (SHEET 3 OF 3) REV<br>SD-52396-009 0                            |           |

THIS DRAWING CONTAINS INFORMATION THAT IS PROPRIETARY TO MOLEX/JAPAN AND SHOULD NOT BE USED WITHOUT WRITTEN PERMISSION  
本図面は日本モレックス(株)の所有する情報を含むもので 当社の許可なく複製を禁止する。 EN-01C(032)MXJ-32

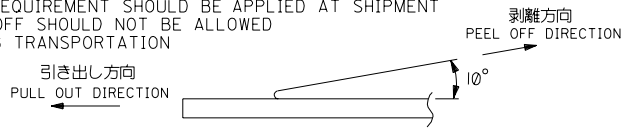


注記  
NOTES

1. 製品番号 52396-\*\*-19 の梱包状態はアクチュエータがロックした状態とする。  
IN THE PACKAGE,ACTUATOR OF PART NO.52396-\*\*-19 SHOULD BE LOCKED  
詳細寸法については図面 SD-52396-009 を参照下さい。  
RE DETAILED DIMENSIONS,SEE SD-52396-009
2. 梱包数量：1000個/リール  
NUMBER OF CONNECTORS:1000PCS/REEL
3. リードテープ長さ  
LEAD TAPE LENGTH



4. トップテープの剥離強度：0.1N～1.3N {10gf～130gf} (剥離方向は下図参照)  
尚、本規格値は、出荷時に適用。(但し、輸送時に剥離が発生しない事。)  
PEELING OFF FORCE OF TOP TAPE: 0.1N～1.3N {10gf～130gf}  
(PEELING DIRECTION AS SHOWN IN FOLLOWING FIG.)  
THIS REQUIREMENT SHOULD BE APPLIED AT SHIPMENT  
PEEL OFF SHOULD NOT BE ALLOWED DURING TRANSPORTATION



5. 材料 (MATERIAL)  
キャリアテープ (CARRIER TAPE): ポリプロピレン (POLYPROPYLENE)  
トップテープ (TOPTAPE): PET, PE, PEF  
リール (REEL): ポリスチレン (PS) <リサイクル材を含む>  
POLYSTYRENE (PS) <RECYCLE MATERIAL CONTAINED>

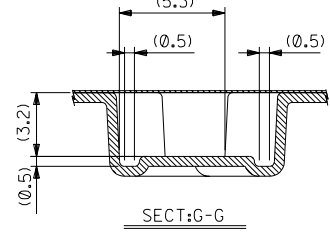
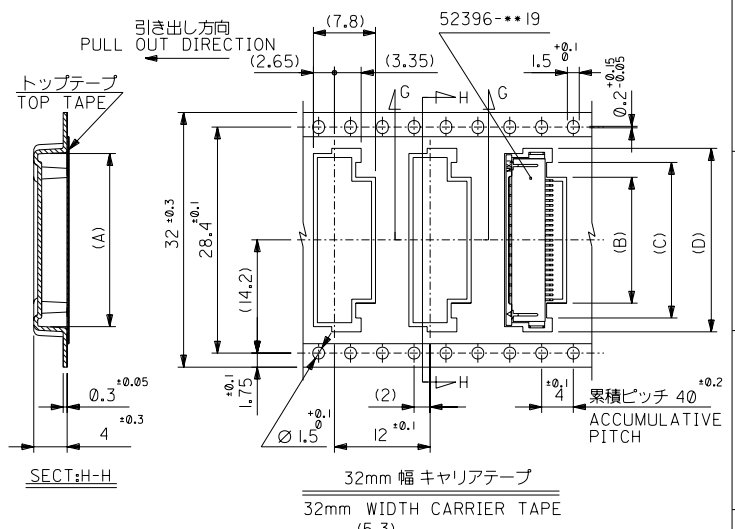
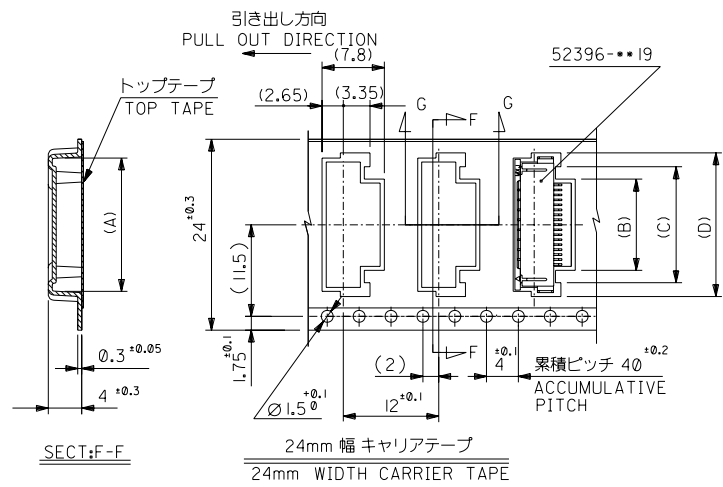
6. 本製品は52396-\*\*-90の鉛フリー品である。  
THIS PRODUCT IS LEAD FREE OF 52396-\*\*-90.

|                         |                 |          |      |          |                            |                            |   |
|-------------------------|-----------------|----------|------|----------|----------------------------|----------------------------|---|
| 角度 ANGLE                |                 | 3°       |      |          | 材料 MATERIAL                | 注記参照 SEE NOTES             | MODEL NO. 52396-**-70                     |
| 30 以上 OVER              | 10.0            |          |      |          | 仕上げ FINISH                 | —                          | MOLEX MOLEX-JAPAN CO.,LTD.<br>日本モレックス株式会社 |
| 10 以上 30 未満 OVER UNDER  | 10.25           |          |      |          | 適用電線範囲 WIRE RANGE          | —                          |   |
| 10 未満 UNDER             | 10.2            |          |      |          | 被覆外径 INS. RANGE            | —                          | EDP. NO. —                                |
| 一般公差 GENERAL TOLERANCES | REVISION RECORD | REVISION | DATE | DR. CHK. | DRAWN BY '04/05/10 Y.WADA  | CHK'D BY '04/05/10 M.SASAO | ENG. NO. (SHEET 1 OF 3) SD-52396-010      |
|                         | REVISION RECORD | REVISION | DATE | DR. CHK. | APP'D BY '04/05/10 M.SASAO | SCALE                      | REV 0                                     |

THIS DRAWING CONTAINS INFORMATION THAT IS PROPRIETARY TO MOLEX(JAPAN) AND SHOULD NOT BE USED WITHOUT WRITTEN PERMISSION  
本図面は日本モレックス(株)の所有する情報を含むもので 当社の許可なく複製を禁止する。

ENG. NO. SD-52396-010  
EDP. NO. —

ALL DIMENSIONS IN METRIC DO NOT SCALE DRAWING



|    |      |      |                                |       |       |       |            |     |     |     |              |               |
|----|------|------|--------------------------------|-------|-------|-------|------------|-----|-----|-----|--------------|---------------|
| 32 | 37.4 | 33.4 | 23.05                          | 19.75 | 16.45 | 21.75 | 52396-2570 | 25  |     |     |              |               |
|    |      |      | 22.4                           | 19.1  | 15.8  | 21.1  | -2470      | 24  |     |     |              |               |
|    |      |      | 21.8                           | 18.5  | 15.2  | 20.5  | -2370      | 23  |     |     |              |               |
|    |      |      | 21.15                          | 17.85 | 14.55 | 19.85 | -2270      | 22  |     |     |              |               |
|    |      |      | 19.9                           | 16.6  | 13.3  | 18.6  | -2070      | 20  |     |     |              |               |
|    |      |      | 18.65                          | 15.35 | 12.05 | 17.35 | -1870      | 18  |     |     |              |               |
|    |      |      | 18.05                          | 14.75 | 11.45 | 16.75 | -1770      | 17  |     |     |              |               |
|    |      |      | 17.4                           | 14.1  | 10.8  | 16.1  | -1670      | 16  |     |     |              |               |
|    |      |      | 16.8                           | 13.5  | 10.2  | 15.5  | -1570      | 15  |     |     |              |               |
|    |      |      | 16.15                          | 12.85 | 9.55  | 14.85 | -1470      | 14  |     |     |              |               |
| 24 | 29.4 | 25.4 | 15.55                          | 12.25 | 8.95  | 14.25 | -1370      | 13  |     |     |              |               |
|    |      |      | 14.9                           | 11.6  | 8.3   | 13.6  | -1270      | 12  |     |     |              |               |
|    |      |      | 14.3                           | 11    | 7.7   | 13    | -1170      | 11  |     |     |              |               |
|    |      |      | 13.65                          | 10.35 | 7.05  | 12.35 | -1070      | 10  |     |     |              |               |
|    |      |      | 13.05                          | 9.75  | 6.45  | 11.75 | -0970      | 9   |     |     |              |               |
|    |      |      | 12.4                           | 9.1   | 5.8   | 11.1  | -0870      | 8   |     |     |              |               |
|    |      |      | 11.8                           | 8.5   | 5.2   | 10.5  | -0770      | 7   |     |     |              |               |
|    |      |      | 11.15                          | 7.85  | 4.55  | 9.85  | 52396-0670 | 6   |     |     |              |               |
|    |      |      | キャリアテープ幅<br>CARRIER TAPE WIDTH |       | F     | E     | (D)        | (C) | (B) | (A) | MATERIAL NO. | 極数<br>CIRCUIT |

|                            |       |
|----------------------------|-------|
| 角度 ANGLE                   | ±3°   |
| 30 以上 OVER                 | ±0.2  |
| 10 以上 30 未満 OVER           | ±0.25 |
| 10 未満 UNDER                | ±0.2  |
| 一般公差<br>GENERAL TOLERANCES |       |

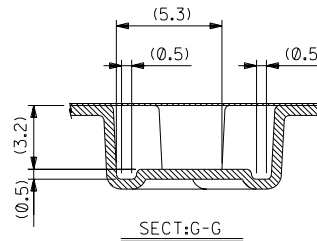
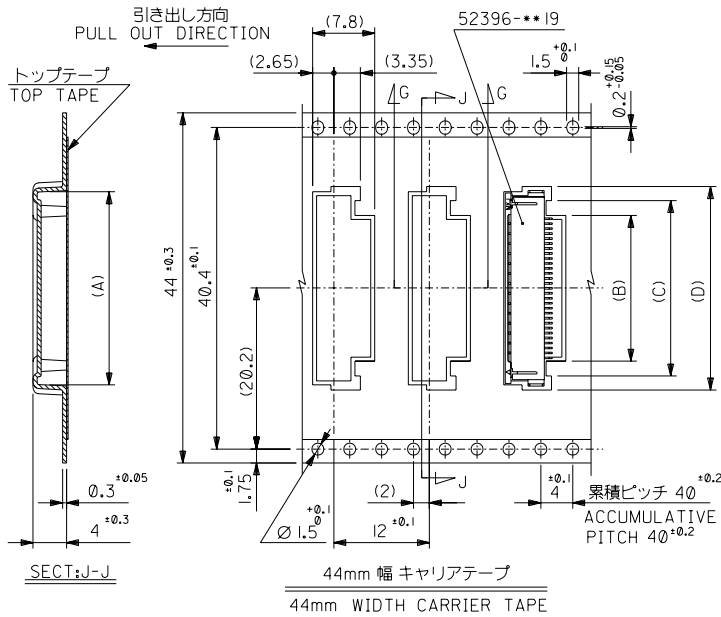
|                                     |                    |
|-------------------------------------|--------------------|
| 材料 MATERIAL                         | 52396-***19        |
| SHEET 1 OF 3 参照<br>SEE SHEET 1 OF 3 |                    |
| 仕上げ FINISH                          | —                  |
| 適用電線範囲 WIRE RANGE                   | —                  |
| 被覆外径 INS. RANGE                     | —                  |
| DRAWN BY '04/05/10                  | CHK'D BY '04/05/10 |
| Y.WADA                              | M.SASAO            |
| APP'D BY '04/05/10                  | 尺度 SCALE           |
| M.SASAO                             | —                  |

|   |             |
|---|-------------|
| MODEL NO.   | 52396-***70 |
| MOLEX-JAPAN CO.,LTD.<br>日本モレックス株式会社                             |             |
| EDP. NO.  | —           |
| ENG. NO. (SHEET 2 OF 3)   | REV 0       |
| SD-52396-010  |             |
| TITLE 名称<br>0.625 FPC Conn ZIF SMT R/A<br>Embtp Pkg -LEAD FREE- |             |

THIS DRAWING CONTAINS INFORMATION THAT IS PROPRIETARY TO MOLEX(JAPAN) AND SHOULD NOT BE USED WITHOUT WRITTEN PERMISSION  
本図面は日本モレックス(株)の所有する情報を含むもので 当社の許可なく複製を禁止する。 MXJ-8

ENG. NO. SD-52396-010  
EDP. NO. —

ALL DIMENSIONS IN METRIC DO NOT SCALE DRAWING



|                                |      |      |       |       |       |       |              |               |
|--------------------------------|------|------|-------|-------|-------|-------|--------------|---------------|
| 44                             | 49.4 | 45.4 | 26.15 | 22.85 | 19.55 | 24.85 | 52396-3070   | 30            |
|                                |      |      | 25.55 | 22.25 | 18.95 | 24.25 | 52396-2970   | 29            |
| キャリアテープ幅<br>CARRIER TAPE WIDTH | F    | E    | (D)   | (C)   | (B)   | (A)   | MATERIAL NO. | 極数<br>CIRCUIT |

|                            |       |
|----------------------------|-------|
| 角度 ANGLE                   | ±3°   |
| 30 以上 OVER                 | ±0.3  |
| 10 以上 30 未満 UNDER          | ±0.25 |
| 10 未満 UNDER                | ±0.2  |
| 一般公差<br>GENERAL TOLERANCES |       |

|                      |   |
|----------------------|---|
| 材料<br>MATERIAL       | SEE SHEET 1 OF 3 参照<br>SEE SHEET 1 OF 3 |
| 仕上げ<br>FINISH        | —                                       |
| 適用電線範囲<br>WIRE RANGE | —                                       |
| 被覆外径<br>INS. RANGE   | —                                       |
| APP'D BY             | Y.WADA / M.SASAO                        |
| DATE                 | '04/05/10                               |
| 尺度<br>SCALE          | —                                       |

|                         |   |
|-------------------------|---|
| MODEL NO.               | 52396-***70   |
| MOLEX                   | MOLEX-JAPAN CO.,LTD.<br>日本モレックス株式会社                 |
| EDP. NO.                | —   |
| ENG. NO. (SHEET 3 OF 3) | SD-52396-010  |
| REV                     | 0   |
| TITLE 名称                | 0.625 FPC Conn ZIF SMT R/A<br>Embtp Pkg -LEAD FREE- |

THIS DRAWING CONTAINS INFORMATION THAT IS PROPRIETARY TO MOLEX(JAPAN) AND SHOULD NOT BE USED WITHOUT WRITTEN PERMISSION  
本図面は日本モレックス(株)の所有する情報を含むもので 当社の許可なく複製を禁止する。 MXJ-8