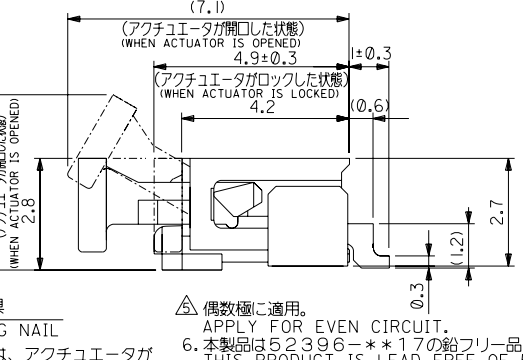
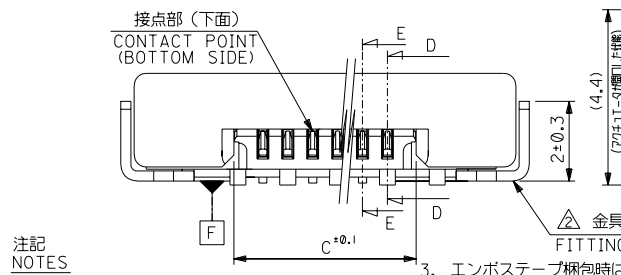
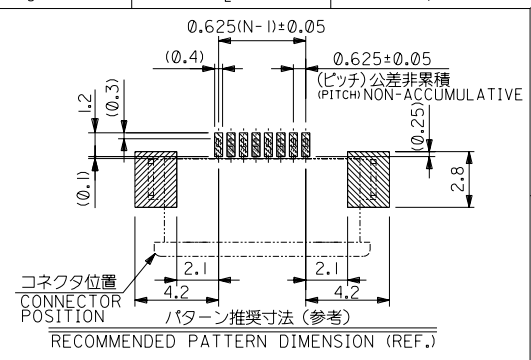
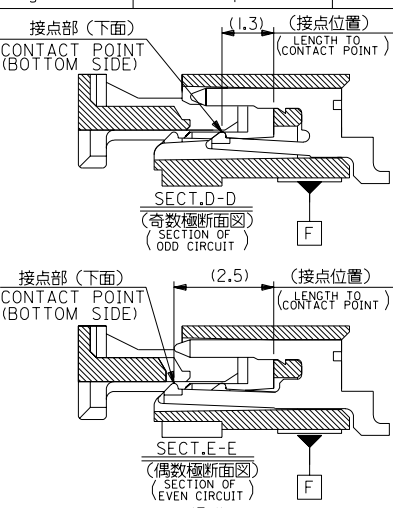
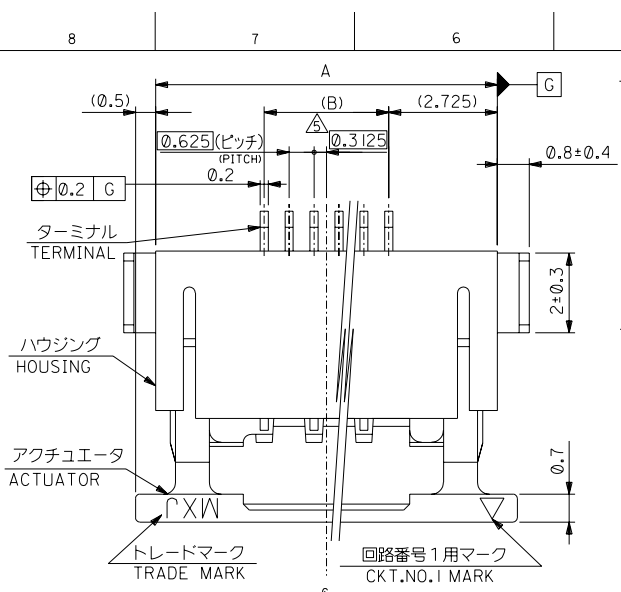


DWC. NO. SD-52396-009

DIMENSIONS IN METRIC DO NOT SCALE DRAWING



19.575	18.125	23.575	52396-3019	30
18.95	17.5	22.95		29
17.075	15.625	21.075		26
16.45	15	20.45		25
15.825	14.375	19.825		24
15.2	13.75	19.2		23
14.575	13.125	18.575		22
13.325	11.875	17.325		20
12.075	10.625	16.075		18
11.45	10	15.45		17
10.825	9.375	14.825		16
10.2	8.75	14.2		15
9.575	8.125	13.575		14
8.95	7.5	12.95		13
8.325	6.875	12.325		12
7.7	6.25	11.7		11
7.075	5.625	11.075		10
6.45	5	10.45		9
5.825	4.375	9.825		8
5.2	3.75	9.2		7
4.575	3.125	8.575	52396-0619	6
C	(B)	A	MATERIAL NO.	CKT.NO.

注記 NOTES

1. 使用材料 MATERIAL
 ハウジング : 46ナイロン, UL94V-0
 HOUSING : 46NYLON,UL94V-0
 アクチュエータ: PPS, UL94V-0
 ACTUATOR : PPS,UL94V-0
 ターミナル : リン青銅, ニッケル下地 鍍ビスマズメッキ (t=0.2)
 TERMINAL : PHOSPHOR BRONZE, TIN-BISMUTH OVER NICKEL PLATING (t=0.2)
 金具 : 銅合金, ニッケル下地 鍍メッキ (t=0.25)
 FITTING NAIL: COPPER ALLOY, TIN OVER NICKEL PLATING (t=0.25)

2. エンボスターパターンの場合、アクチュエータがロックした状態とする。
 IN THE PACKAGE, ACTUATOR OF PART NO. 52396-**19 SHOULD BE LOCKED.

3. ソルダーテール部のズレ量及び金具(補強板)のズレ量は基準面 [F] に対し、上方向 0.1MAX. 下方向に 0.1MAXとする。
 MISALIGNMENT OF SOLDER TAILS AND FITTING NAILS FROM [F] UPPER DIRECTION 0.1 MAX. LOWER DIRECTION 0.1 MAX.

4. 偶数極に適用。
 APPLY FOR EVEN CIRCUIT.

5. 本製品は52396-**17の鉛フリー品である。
 THIS PRODUCT IS LEAD FREE OF 52396-**17.

6. 本製品は52396-**17の鉛フリー品である。
 THIS PRODUCT IS LEAD FREE OF 52396-**17.

△ パターンはくり止め用金具
 FITTING NAIL FOR PREVENTION OF PEELING OF P.C.B. PATTERN.

角度 ANGLE	±3°
30°以上 OVER	±0.3
10°以上 OVER 30° UNDER	±0.25
10°未満 UNDER	±0.2
一般公差 GENERAL TOLERANCES	0

材料 MATERIAL	注記参照 SEE NOTES
仕上げ FINISH	注記参照 SEE NOTES
適用電線範囲 WIRE RANGE	—
被覆外径 INS. RANGE	—
DRAWN BY 04/05/10	CHK'D BY 04/05/10
Y.WADA	M.SASAO
APPRO BY 04/05/10	SCALE
M.SASAO	

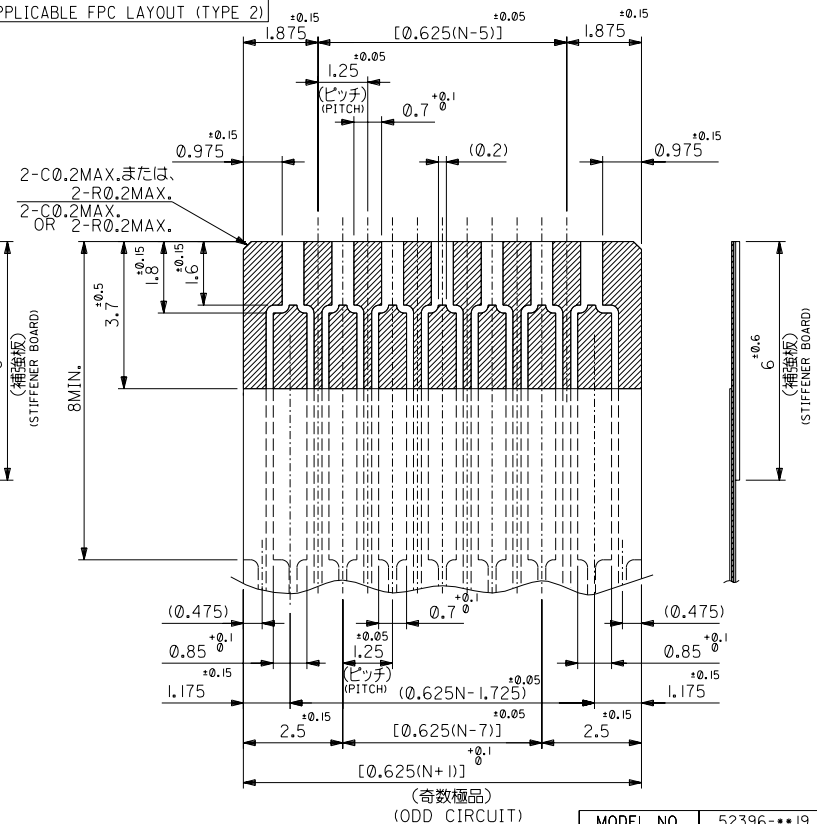
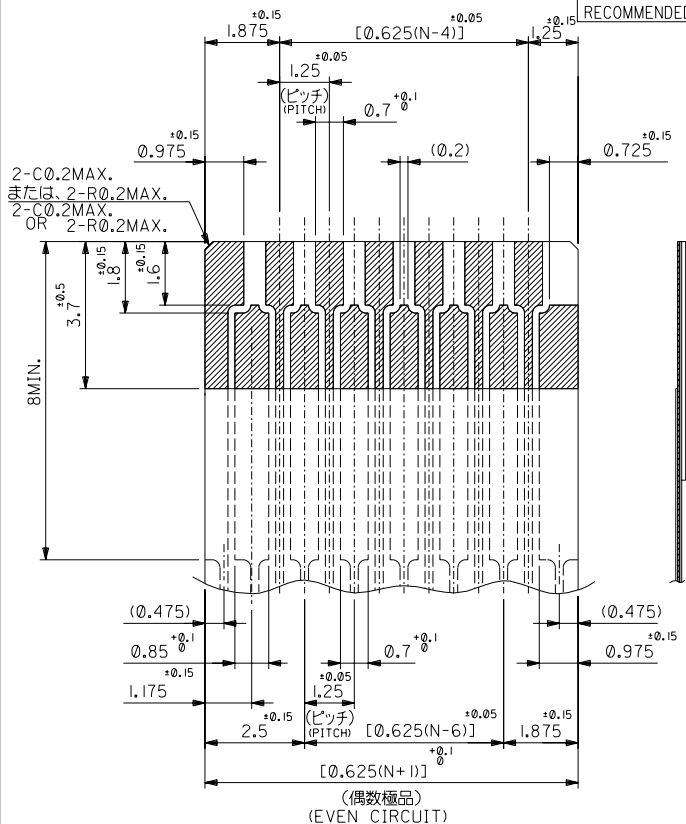
MODEL NO.	52396-**19
MOLEX	MOLEX-JAPAN CO.,LTD. 日本モレックス株式会社
REVISE ONLY ON CAD SYSTEM	
TITLE 名称	0.625 FPC CONN.Z.I.F. FOR SMT R/A(BOTTOM CONTACT)-LEAD FREE-
DWG. NO. (SHEET 1 OF 3)	REV
SD-52396-009	0

THIS DRAWING CONTAINS INFORMATION THAT IS PROPRIETARY TO MOLEX/JAPAN AND SHOULD NOT BE USED WITHOUT WRITTEN PERMISSION
 本図面は日本モレックス(株)の所有する情報を含むもので、当社の許可なく複製を禁止する。
 EN-01C(032)MXJ-32

DWG. NO. SD-52396-009

MM DIMENSIONS IN METRIC DO NOT SCALE DRAWING

適合FPC推奨寸法 (TYPE 2)
RECOMMENDED APPLICABLE FPC LAYOUT (TYPE 2)



注記
NOTES

- N: 極数
N: NUMBER OF CIRCUIT
- 指示なきRは、0.2とする。
UNLESS OTHERWISE SPECIFIED, R: R0.2
- 仕上がり厚さ: $0.2^{+0.05}_{-0.03}$
THICKNESS: $0.2^{+0.05}_{-0.03}$

FPCについて:
打抜き方向は導体側から補強板を推奨致します。
補強フィルム材質はポリイミドを推奨致します。
接着剤は熱硬化接着剤を推奨致します。

ABOUT FPC:
RECOMMENDED PUNCHER DIRECTION
: FROM CONDUCTOR SIDE TO STIFFENER BOARD SIDE.

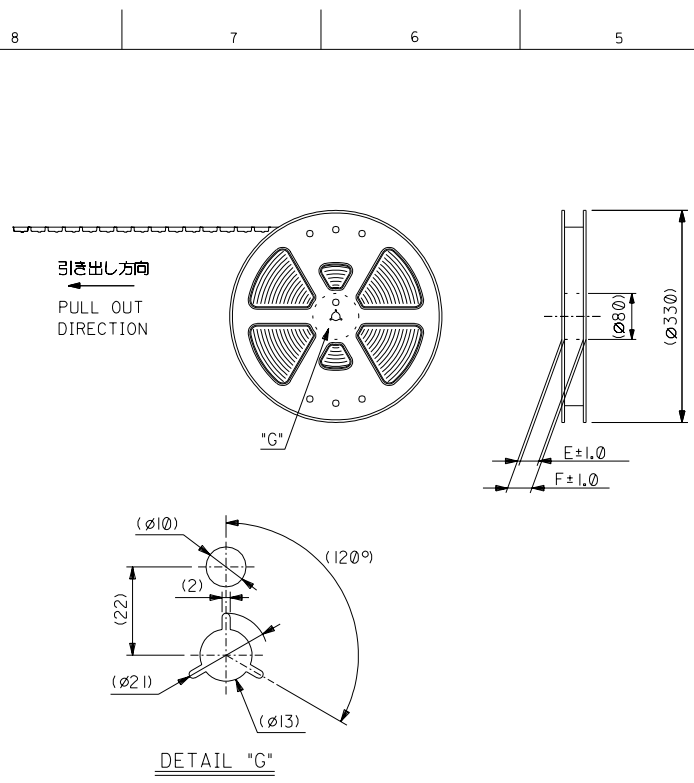
RECOMMENDED MATERIAL:
STIFFENER FILM: POLYIMIDE
BONDING AGENT
: THERMOSETTING BONDING AGENT

角度 ANGLE	±3°
30以上 OVER	±0.3
10以上 30未満 UNDER	±0.25
10未満 UNDER	±0.2
一般公差 GENERAL TOLERANCES	

材料 MATERIAL	—
仕上げ FINISH	—
適用電線範囲 WIRE RANGE	—
被覆外径 INS. RANGE	—
DRAWN BY '04/05/10	CHK'D BY '04/05/10
Y.WADA	M.SASAO
M.SASAO	尺度 SCALE 10 : 1

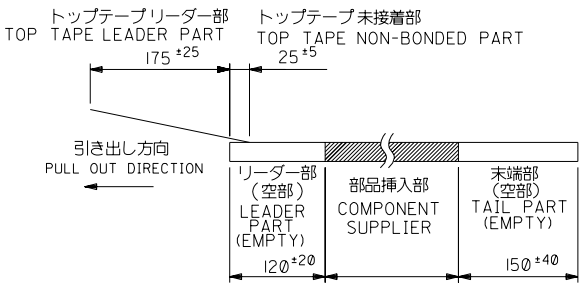
MODEL NO.	52396-**-19
molex MOLEX-JAPAN CO.,LTD. 日本モレックス株式会社	
REVISE ONLY ON CAD SYSTEM	
TITLE 名称 0.625 FPC CONN.Z.I.F. FOR SMT R/A(BOTTOM CONTACT -LEAD FREE-	
DWG. NO. (SHEET 3 OF 3) REV SD-52396-009 0	

THIS DRAWING CONTAINS INFORMATION THAT IS PROPRIETARY TO MOLEX/JAPAN AND SHOULD NOT BE USED WITHOUT WRITTEN PERMISSION
本図面は日本モレックス(株)の所有する情報を含むもので 当社の許可なく複製を禁止する。 EN-01C(032)MXJ-32

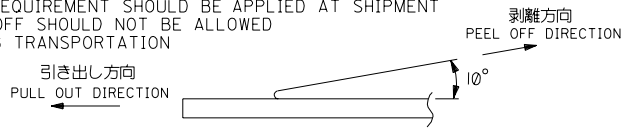


注記
NOTES

1. 製品番号 52396-**-19 の梱包状態はアクチュエータがロックした状態とする。
詳細寸法については図面 SD-52396-009 を参照下さい。
IN THE PACKAGE,ACTUATOR OF PART NO.52396-**-19 SHOULD BE LOCKED
RE DETAILED DIMENSIONS,SEE SD-52396-009
2. 梱包数量：1000個/リール
NUMBER OF CONNECTORS:1000PCS/REEL
3. リードテープ長さ
LEAD TAPE LENGTH



4. トップテープの剥離強度：0.1N～1.3N {10gf～130gf} (剥離方向は下図参照)
尚、本規格値は、出荷時に適用。(但し、輸送時に剥離が発生しない事。)
PEELING OFF FORCE OF TOP TAPE: 0.1N～1.3N {10gf～130gf}
(PEELING DIRECTION AS SHOWN IN FOLLOWING FIG.)
THIS REQUIREMENT SHOULD BE APPLIED AT SHIPMENT
PEEL OFF SHOULD NOT BE ALLOWED DURING TRANSPORTATION



5. 材料 (MATERIAL)
キャリアテープ (CARRIER TAPE): ポリプロピレン (POLYPROPYLENE)
トップテープ (TOPTAPE): PET, PE, PEF
リール (REEL): ポリスチレン (PS) <リサイクル材を含む>
POLYSTYRENE (PS) <RECYCLE MATERIAL CONTAINED>

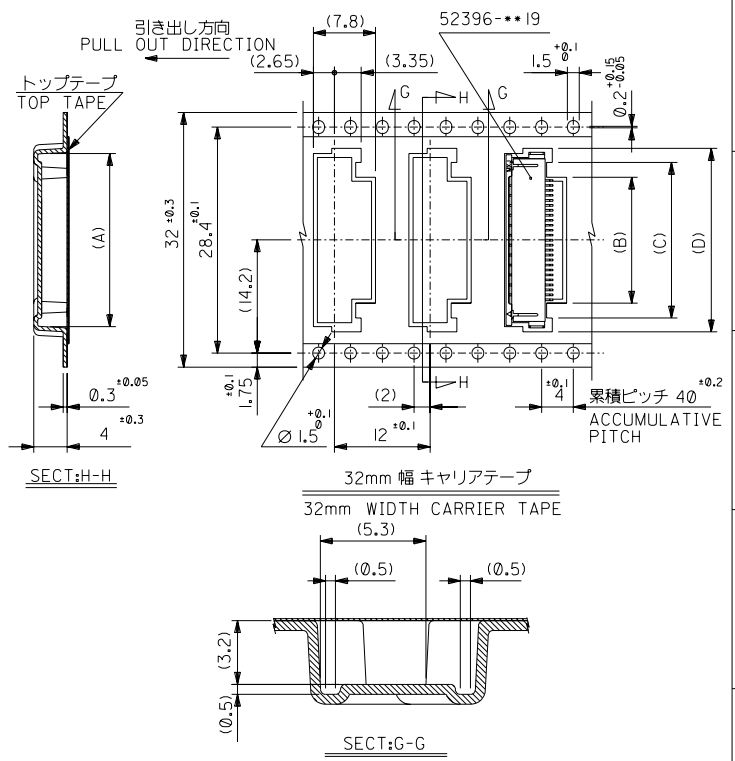
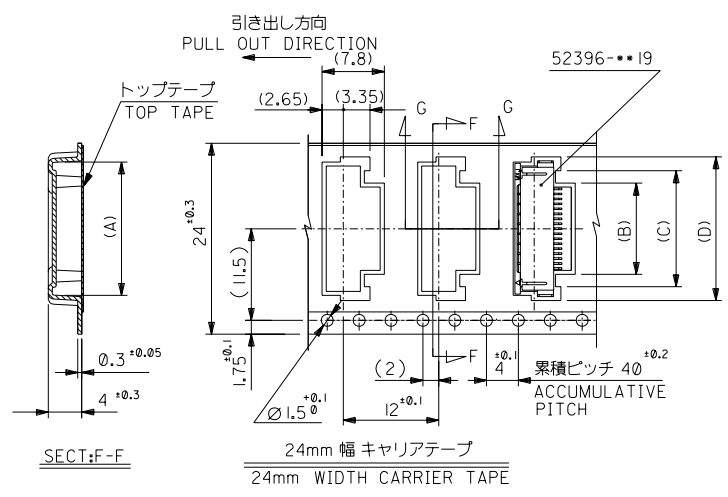
6. 本製品は52396-**-90の鉛フリー品である。
THIS PRODUCT IS LEAD FREE OF 52396-**-90.

角度 ANGLE		3°			材料 MATERIAL	注記参照 SEE NOTES	MODEL NO. 52396-**-70
30 以上 OVER	±0.2				仕上げ FINISH	—	MOLEX MOLEX-JAPAN CO.,LTD. 日本モレックス株式会社
10 以上 30 未満 OVER UNDER	±0.25				適用電線範囲 WIRE RANGE	—	
10 未満 UNDER	±0.2				被覆外径 INS. RANGE	—	EDP. NO. —
一般公差 GENERAL TOLERANCES		REVISION RECORD	DATE	DR. CHK.	DRAWN BY '04/05/10 Y.WADA M.SASAO APP'D BY '04/05/10 M.SASAO 尺度 SCALE —		ENG. NO. (SHEET 1 OF 3) SD-52396-010
REVISION RECORD				DATE	TITLE 名称 0.625 FPC Conn ZIF SMT R/A Embstp Pkg -LEAD FREE-		REV 0

THIS DRAWING CONTAINS INFORMATION THAT IS PROPRIETARY TO MOLEX(JAPAN) AND SHOULD NOT BE USED WITHOUT WRITTEN PERMISSION
本図面は日本モレックス(株)の所有する情報を含むもので 当社の許可なく複製を禁止する。 MXJ-8

ENG. NO. SD-52396-010
EDP NO. —

ALL DIMENSIONS IN METRIC DO NOT SCALE DRAWING



32	37.4	33.4	23.05	19.75	16.45	21.75	52396-2570	25				
			22.4	19.1	15.8	21.1	-2470	24				
			21.8	18.5	15.2	20.5	-2370	23				
			21.15	17.85	14.55	19.85	-2270	22				
			19.9	16.6	13.3	18.6	-2070	20				
			18.65	15.35	12.05	17.35	-1870	18				
			18.05	14.75	11.45	16.75	-1770	17				
			17.4	14.1	10.8	16.1	-1670	16				
			16.8	13.5	10.2	15.5	-1570	15				
			16.15	12.85	9.55	14.85	-1470	14				
24	29.4	25.4	15.55	12.25	8.95	14.25	-1370	13				
			14.9	11.6	8.3	13.6	-1270	12				
			14.3	11	7.7	13	-1170	11				
			13.65	10.35	7.05	12.35	-1070	10				
			13.05	9.75	6.45	11.75	-0970	9				
			12.4	9.1	5.8	11.1	-0870	8				
			11.8	8.5	5.2	10.5	-0770	7				
			11.15	7.85	4.55	9.85	-0670	6				
			キャリアテープ幅 CARRIER TAPE WIDTH		F	E	(D)	(C)	(B)	(A)	MATERIAL NO.	極数 CIRCUIT

角度 ANGLE	±3°
30°以上 OVER	±0.2
10°以上 30°未満 OVER	±0.25
10°未満 UNDER	±0.2
一般公差 GENERAL TOLERANCES	

材料 MATERIAL	SEE SHEET 1 OF 3 参照
仕上げ FINISH	—
適用電線範囲 WIRE RANGE	—
被覆外径 INS. RANGE	—
DRAWN BY	Y.WADA
CHK'D BY	M.SASAO
APP'D BY	M.SASAO
尺度 SCALE	—

MODEL NO.	52396-***70
MOLEX	MOLEX-JAPAN CO.,LTD. 日本モレックス株式会社
EDP NO.	—
ENG. NO. (SHEET 2 OF 3)	SD-52396-010
REV	0
TITLE 名称	0.625 FPC Conn ZIF SMT R/A Embstp Pkg -LEAD FREE-

THIS DRAWING CONTAINS INFORMATION THAT IS PROPRIETARY TO MOLEX(JAPAN) AND SHOULD NOT BE USED WITHOUT WRITTEN PERMISSION
本図面は日本モレックス(株)の所有する情報を含むもので 当社の許可なく複製を禁止する。 MXJ-8

