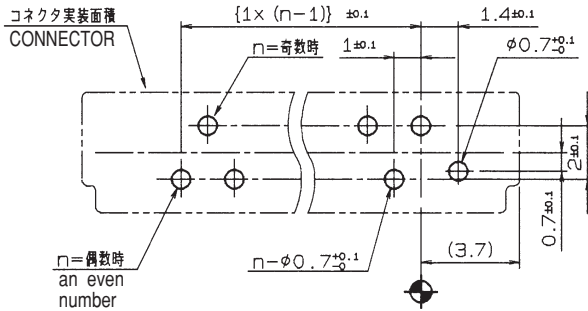
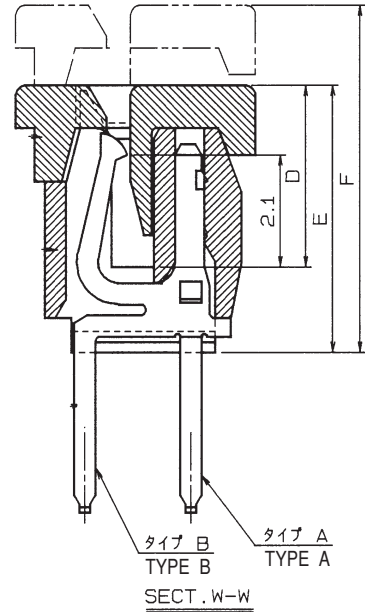
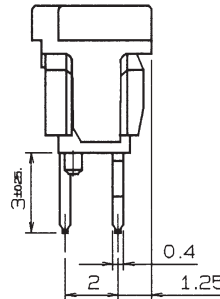
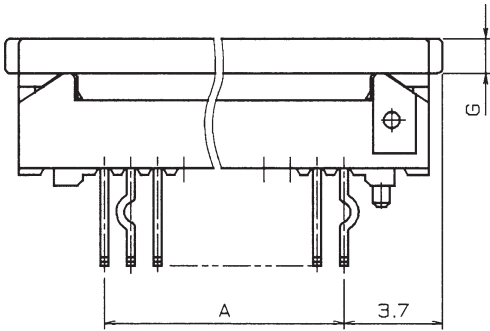
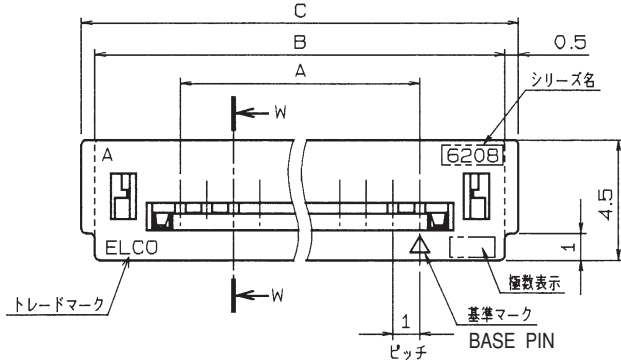


1.0mm Spacing

SERIES

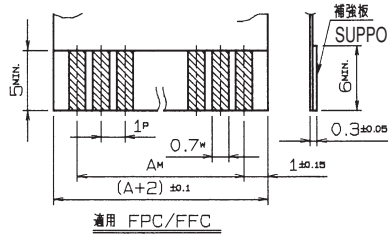
6208 ZIF ストレート DIP

ZIF Vertical Through Hole



基板取付寸法 (コネクタ搭載側)
MOUNTING LAYOUT
(t=1.2~1.6)

種類	公差		
	P	W	M
FPC	±0.02	+0.07 -0.06	±0.05
FFC	±0.05	±0.03	±0.1



通用 FPC/FFC

寸法表		表							収納数量
極数	型番	A	B	C	D	E	F	G	UNITS/TUBE
5	08 6208 x×0 105 001	4.0	10.4	11.4					42
6	↑ 106 ↑	5.0	11.4	12.4					38
7	↑ 107 ↑	6.0	12.4	13.4					35
8	↑ 108 ↑	7.0	13.4	14.4					33
9	↑ 109 ↑	8.0	14.4	15.4					31
10	↑ 110 ↑	9.0	15.4	16.4					29
11	↑ 111 ↑	10.0	16.4	17.4					27
12	↑ 112 ↑	11.0	17.4	18.4					26
13	↑ 113 ↑	12.0	18.4	19.4					24
14	↑ 114 ↑	13.0	19.4	20.4					23
15	↑ 115 ↑	14.0	20.4	21.4					22
16	↑ 116 ↑	15.0	21.4	22.4					21
17	↑ 117 ↑	16.0	22.4	23.4					20
18	↑ 118 ↑	17.0	23.4	24.4					19
19	↑ 119 ↑	18.0	24.4	25.4	↓	↓	↓	↓	18
20	↑ 120 ↑	19.0	25.4	26.4	3.4	5.0	6.5	0.8	18
21	↑ 121 ↑	20.0	26.4	27.4	3.6	5.2	6.7	1.0	17
22	↑ 122 ↑	21.0	27.4	28.4	↑	↑	↑	↑	17
23	↑ 123 ↑	22.0	28.4	29.4	↓	↓	↓	↓	16
24	↑ 124 ↑	23.0	29.4	30.4	↓	↓	↓	↓	16
25	08 6208 x×0 125 001	24.0	30.4	31.4	3.6	5.2	6.7	1.0	15
26	08 6208 x×0 126 001	25.0	31.4	32.4	3.9	5.5	7.0	1.3	15
27	↑ 127 ↑	26.0	32.4	33.4	↑	↑	↑	↑	14
28	↑ 128 ↑	27.0	33.4	34.4	↑	↑	↑	↑	14
29	↑ 129 ↑	28.0	34.4	35.4	↓	↓	↓	↓	13
30	08 6208 x×0 130 001	29.0	35.4	36.4	3.9	5.5	7.0	1.3	13

注文コード ORDERING CODE
XX 6208 XX0 1XX 001

- 08 : マガジン TUBE PACKAGE (ONLY WITHOUT KINKED BOSS)
- 00 : トレー梱包 TRAY PACKAGE
- 0 : キンク有 WITH KINKED
- 1 : キンク無 WITHOUT KINKED
- 0 : ボス無 WITHOUT BOSS
- 1 : ボス付 WITH BOSS
- 極数 NUMBER OF CONTACTS

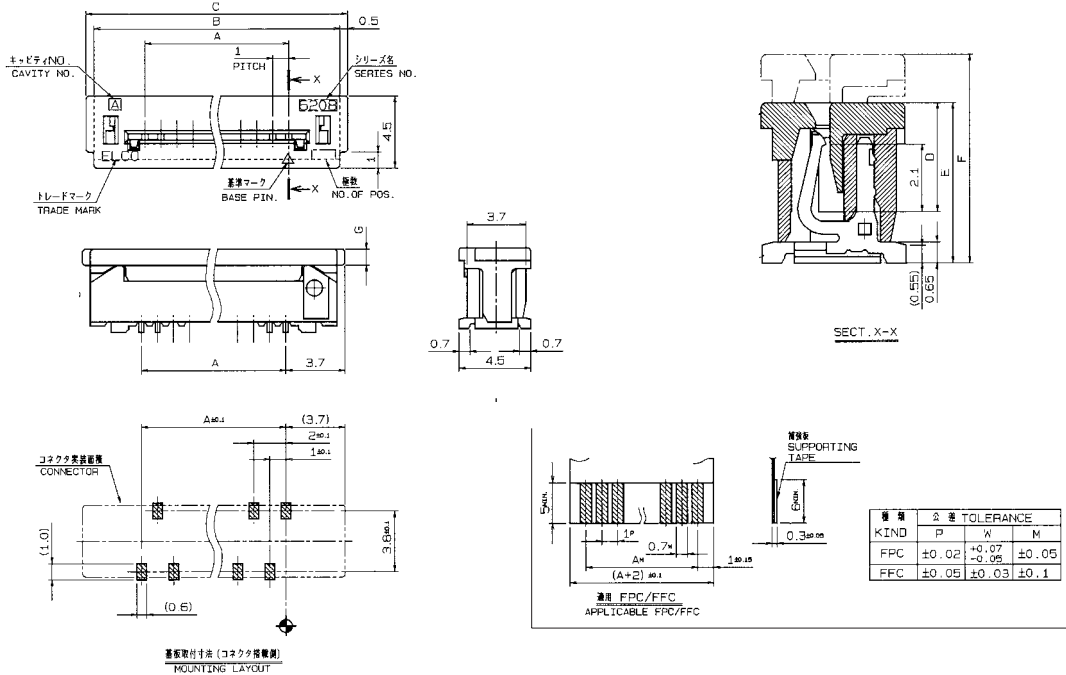
1.0mm Spacing

SERIES

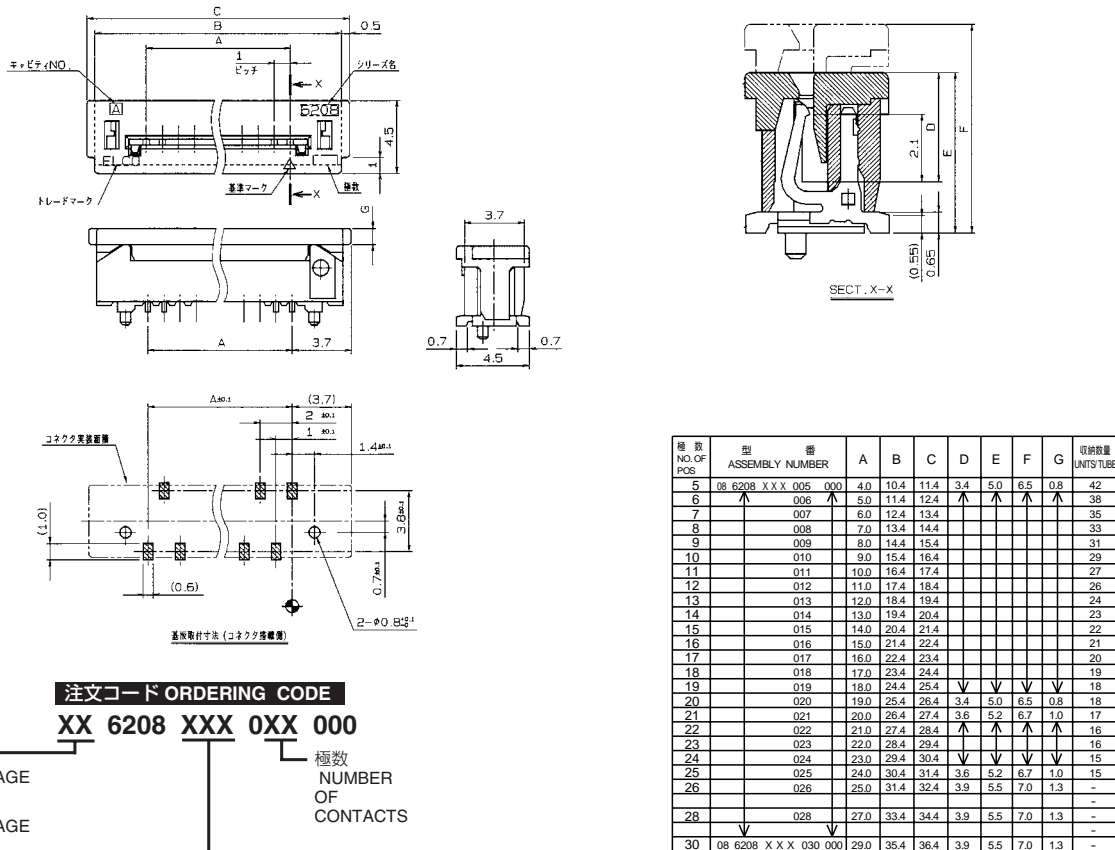
6208 ZIF ストレート SMT

ZIF Vertical SMT

ボス無 WITHOUT BOSS



ボス付 WITH BOSS



注文コード ORDERING CODE
XX 6208 XXX 0XX 000

00 : トレー梱包 TRAY PACKAGE
 08 : マガジン TUBE PACKAGE
 バリエーション VARIATION CODE
 ※500 : SMT ボス無 WITHOUT BOSS
 520 : SMT ボス付 WITH BOSS

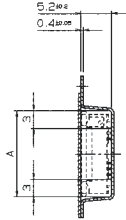
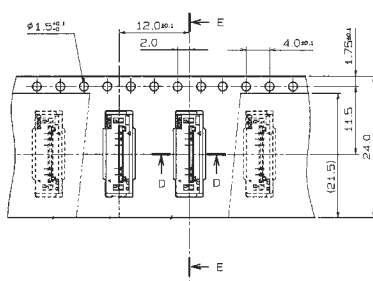
極数 NUMBER OF CONTACTS

1.0mm Spacing

SERIES

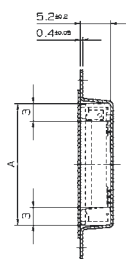
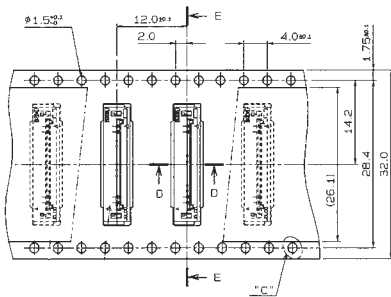
6208

エンボス梱包品
Tape and Reel Package



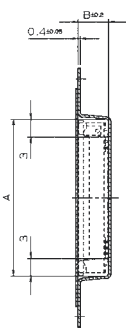
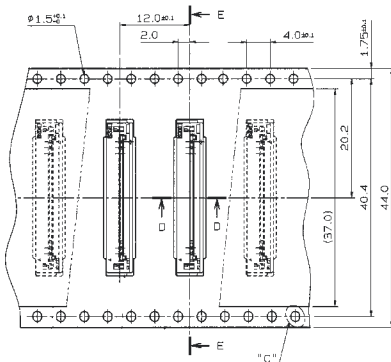
SECT. E-E

型番	P/N	極数	NO.OF POS	A
00 6208 505 110 000		5		11.6
	↑ 506	6		12.6
	507	7		13.6
	508	8		14.6
	↓ 509	9		15.6
00 6208 510 110 000		10		16.6



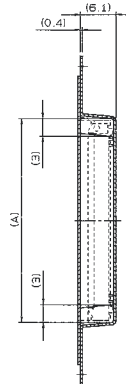
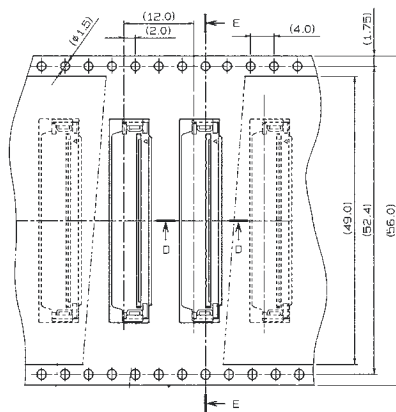
SECT. E-E

型番	P/N	極数	NO.OF POS	A
00 6208 511 210 000		11		17.6
	↑ 512	12		18.6
	513	13		19.6
	514	14		20.6
	↓ 515	15		21.6
00 6208 516 210 000		16		22.6



SECT. E-E

型番	P/N	極数	NO.OF POS	A
00 6208 517 310 000		17		23.6
	↑ 518	18		24.6
	519	19		25.6
	520	20		26.6
	521	21		27.6
	522	22		28.6
	523	23		29.6
	↓ 524	24		30.6
	525	25		31.6
00 6208 526 310 000		26		32.6



SECT. E-E

型番	P/N	極数	NO.OF POS	A
00 6208 528 410 000		28		34.7
00 6208 530 410 000		30		36.7

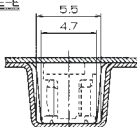
注文コード ORDERING CODE

00 6208 5XX X10 000

極数
NUMBER
OF
POSITIONS

バリエーション VARIATION CODE

- 1: エンボス Tape and Reel 24.0mm
- 2: エンボス Tape and Reel 32.0mm
- 3: エンボス Tape and Reel 44.0mm
- 4: エンボス Tape and Reel 56.0mm



SECT. D-D

梱包数量 1000ヶ/リール
(1000 connectors per Tape and Reel.)