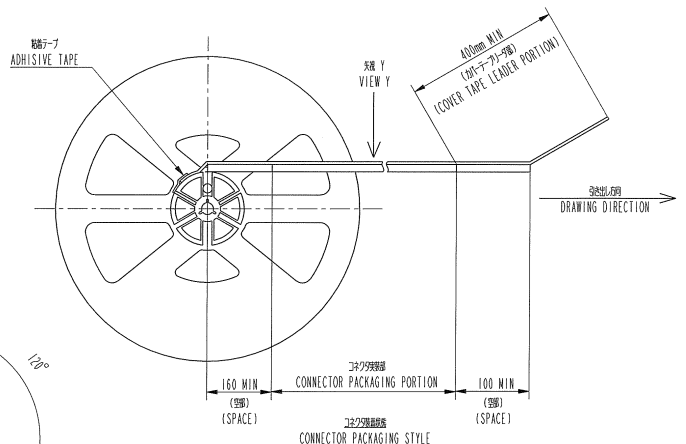
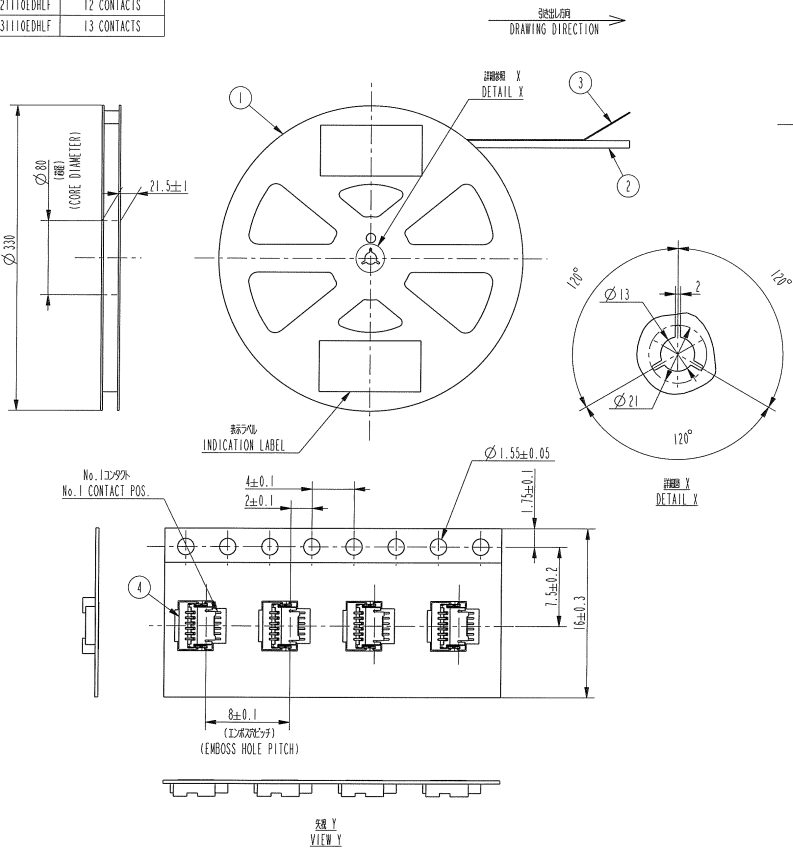


PRODUCT No.	No. OF CONTACTS
59453-041110EDHLF	4 CONTACTS
59453-051110EDHLF	5 CONTACTS
59453-061110EDHLF	6 CONTACTS
59453-071110EDHLF	7 CONTACTS
59453-081110EDHLF	8 CONTACTS
59453-091110EDHLF	9 CONTACTS
59453-121110EDHLF	12 CONTACTS
59453-131110EDHLF	13 CONTACTS

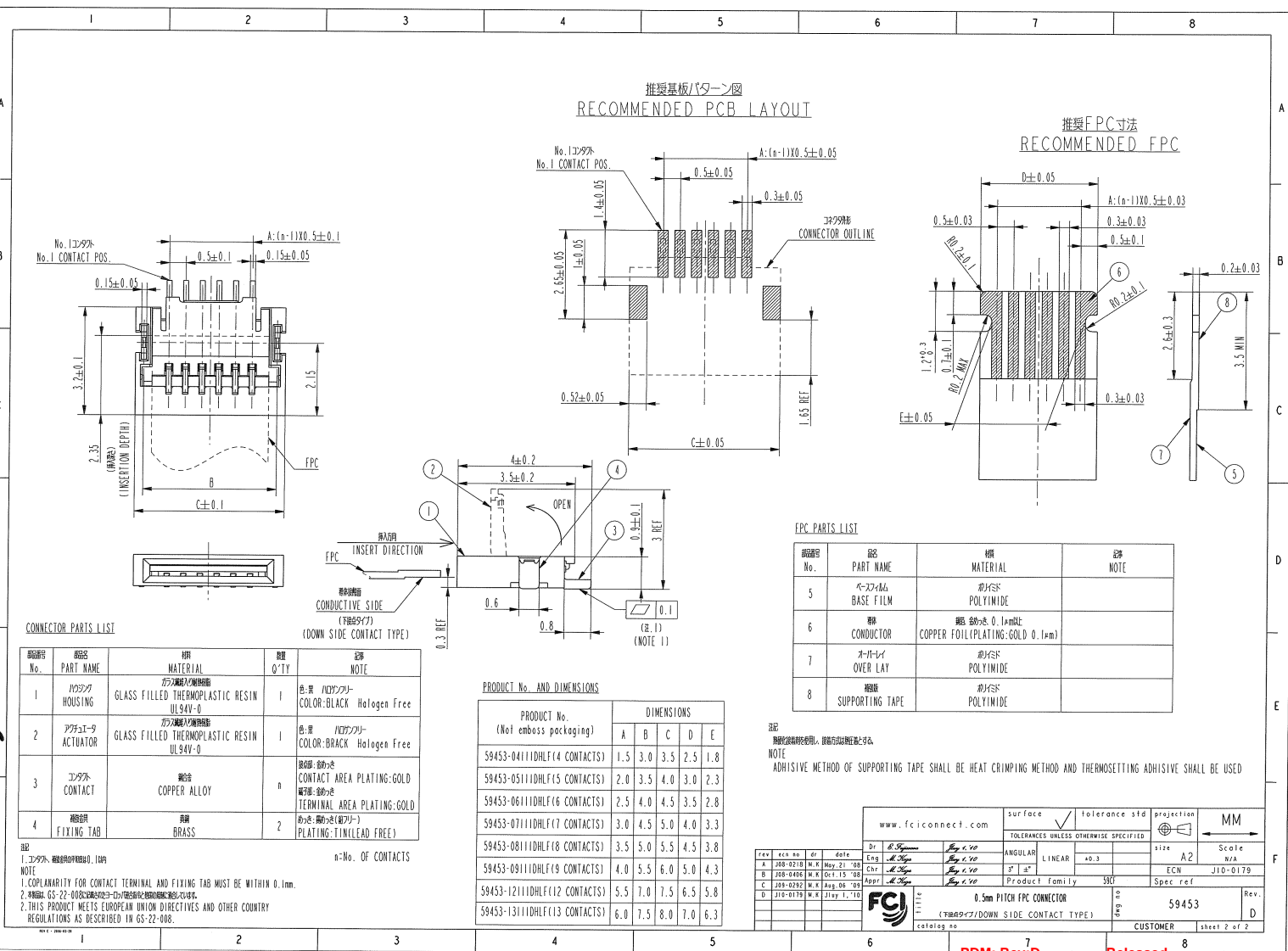
Copyright ICI. FC



品番 No.	品名 PART NAME	部番 PRODUCT No.	材質 MATERIAL	数量 Q'TY	備考 NOTE
1	リール REEL	ポリスチレン POLYSTYRENE	1	色:白 帯電防止 COLOR:WHITE, ANTI STATIC
2	プラスチック(エボキシ)テープ PLASTIC(EMBOSS)TAPE	PP/PET, PP or PET	1	帯電防止 ANTI STATIC
3	カバーテープ COVER TAPE	ポリエステル POLYESTER	1	
4	コネクタ(巻) CONNECTOR	59453-...1110HLF	参照図面 SEE ATTACHED DRAWING	5,000	接点:金めっき CONTACT AREA PLATING:GOLD ターミナル:金めっき TERMINAL AREA PLATING:GOLD

注:
 1. 本製品は、自動取付(SMT)用、FPC用プラスチックパッケージング製品である。
 2. プラスチック(エボキシ)テープ及びカバーテープは、JIS C 0806(電子部品用「セパン」(絶縁材料))に準ずる。
 NOTE
 1. THIS IS PLASTIC TAPE PACKAGED CONNECTOR USED FOR FPC AND COPES WITH AUTOMATIC MOUNTING(SMT)
 2. SEE JIS C 0806 (PACKING OF ELECTRONIC COMPONENTS ON CONTINUOUS TAPES (SURFACE MOUNTING DEVICES))

www.fcconnect.com		surface	tolerance std	projection	MM
		ANGULAR	LINEAR	±0.3	size A2 Scale
				ECN	J10-D179
				Spec ref	
FC		PLASTIC TAPE PACKAGED 0.5mm PITCH FPC CONNECTOR (UPPER/DOWN SIDE CONTACT TYPE)		59453	Rev. D
catalog no		CUSTOMER		sheet 1 of 2	



CONNECTOR PARTS LIST

部品番号 No.	部品名 PART NAME	材質 MATERIAL	数量 Q'TY	備考 NOTE
1	ハウジング HOUSING	ガラス充填熱可塑性樹脂 UL94V-0	1	色:黒 /COLOR:BLACK Halogen Free
2	アクチュエータ ACTUATOR	ガラス充填熱可塑性樹脂 UL94V-0	1	色:黒 /COLOR:BRACK Halogen Free
3	コネクタ CONTACT	銅合金 COPPER ALLOY	n	接触部:めっき /CONTACT AREA PLATING:GOLD 端子部:めっき /TERMINAL AREA PLATING:GOLD めっき:無鉛(鉛フリー) /PLATING:TIN(LEAD FREE)
4	固定片 FIXING TAB	黄銅 BRASS	2	

PRODUCT No. AND DIMENSIONS

PRODUCT No. (Not emboss packaging)	DIMENSIONS				
	A	B	C	D	E
S9453-0411DHLF(4 CONTACTS)	1.5	3.0	3.5	2.5	1.8
S9453-0511DHLF(5 CONTACTS)	2.0	3.5	4.0	3.0	2.3
S9453-0611DHLF(6 CONTACTS)	2.5	4.0	4.5	3.5	2.8
S9453-0711DHLF(7 CONTACTS)	3.0	4.5	5.0	4.0	3.3
S9453-0811DHLF(8 CONTACTS)	3.5	5.0	5.5	4.5	3.8
S9453-0911DHLF(9 CONTACTS)	4.0	5.5	6.0	5.0	4.3
S9453-1211DHLF(12 CONTACTS)	5.5	7.0	7.5	6.5	5.8
S9453-1311DHLF(13 CONTACTS)	6.0	7.5	8.0	7.0	6.3

FPC PARTS LIST

部品番号 No.	部品名 PART NAME	材質 MATERIAL	備考 NOTE
5	ベースフィルム BASE FILM	ポリイミド POLYIMIDE	
6	導体 CONDUCTOR	銅 厚さ:0.1mm± 銅箔めっき:金(厚さ:0.1µm)	
7	オーバーレイ OVER LAT	ポリイミド POLYIMIDE	
8	支持テープ SUPPORTING TAPE	ポリイミド POLYIMIDE	

注: 熱可塑性樹脂を使用し、熱縮率を調整する。
NOTE: ADHESIVE METHOD OF SUPPORTING TAPE SHALL BE HEAT CRIMPING METHOD AND THERMOSETTING ADHESIVE SHALL BE USED

www.fcconnect.com		surface	tolerance std	projection	MM
		TOLERANCES UNLESS OTHERWISE SPECIFIED			
REV	ECN	DR	DATE	DR	DATE
A	J08-0210	M.K	May. 21 '08	ECN	May. 21 '08
B	J08-0406	M.K	Oct. 15 '08	Chg	May. 21 '08
C	J08-0250	M.K	Aug. 06 '09	Appr	May. 21 '08
D	J10-0179	M.K	May. 11 '10		

0.5mm PITCH FPC CONNECTOR
(下向き/DOWN SIDE CONTACT TYPE)

size	A2	Scale	N/A
ECW	J10-0179	Spec ref	
Part No	59453	Rev.	D
CUSTOMER		sheet 2 of 2	