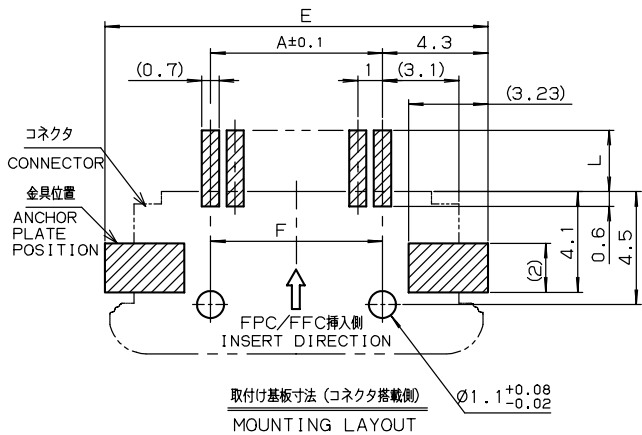
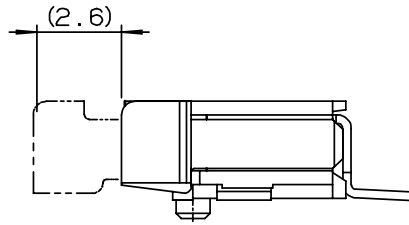
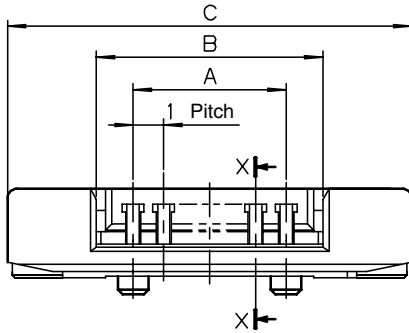
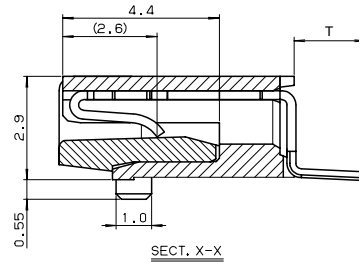
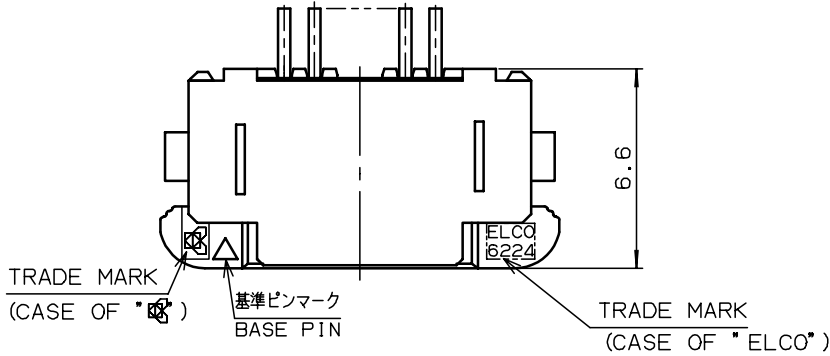


1.0mm Pitch

SERIES

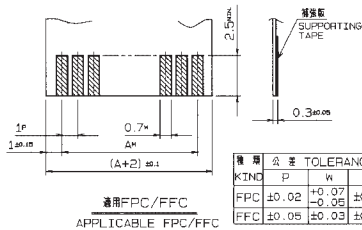
# 6224

1.0mmピッチ RA SMT 上接点 スライドロック  
1.0mmPitch RA SMT Top contact Slide lock



VARIATION	T	L
002	2-0.3	2.5
003	2-0.3	2.5
005	1-0.3	1.5

型番 ASSEMBLY NUMBER	極数 NO. OF POS	A	B	C	D	E	F
00 6224 005 001 800	5	4	6.2	12.2	11.9	12.6	4
006	6	5	7.2	13.2	12.9	13.6	5
007	7	6	8.2	14.2	13.9	14.6	6
008	8	7	9.2	15.2	14.9	15.6	7
009	9	8	10.2	16.2	15.9	16.6	8
010	10	9	11.2	17.2	16.9	17.6	9
011	11	10	12.2	18.2	17.9	18.6	10
012	12	11	13.2	19.2	18.9	19.6	11
013	13	12	14.2	20.2	19.9	20.6	12
014	14	13	15.2	21.2	20.9	21.6	13
015	15	14	16.2	22.2	21.9	22.6	14
016	16	15	17.2	23.2	22.9	23.6	15
017	17	16	18.2	24.2	23.9	24.6	16
018	18	17	19.2	25.2	24.9	25.6	17
019	19	18	20.2	26.2	25.9	26.6	18
020	20	19	21.2	27.2	26.9	27.6	19
021	21	20	22.2	28.2	27.9	28.6	20
022	22	21	23.2	29.2	28.9	29.6	21
023	23	22	24.2	30.2	29.9	30.6	22
024	24	23	25.2	31.2	30.9	31.6	23
025	25	24	26.2	32.2	31.9	32.6	24
026	26	25	27.2	33.2	32.9	33.6	25
027	27	26	28.2	34.2	33.9	34.6	26
028	28	27	29.2	35.2	34.9	35.6	27
029	29	28	30.2	36.2	35.9	36.6	28
00 6224 030 001 800	30	29	31.2	37.2	36.9	37.6	29



生産対応可能極数については、営業部にご確認願います。  
Feel free to contact our sales department for available numbers of positions.

注文コード ORDERING CODE

00 6224 0XX 00X XXX X

00 : トレー梱包  
TRAY PACKAGE

極数 NUMBER OF POSITIONS

- 1 : ボス無 Without Bosses
- 2 : カーボンフレキ対応 C/Ag type ボス無 Without Bosses
- 3 : ボス付 With Bosses
- 4 : カーボンフレキ対応 C/Ag type ボス付 With Bosses
- 5 : ボス無 Without Bosses ショートテールタイプ Short Tail type

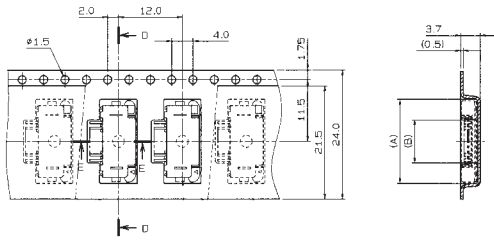
- 800+ : スズ銅めっき Sn-Cu Plated (RoHS対応品 RoHS Compliant Product)
- 800 : スズ鉛めっき Sn-Pb Plated
- 883+ : 金めっき Au Plated (RoHS対応品 RoHS Compliant Product)
- 883 : 金めっき Au Plated

1.0mm Pitch

SERIES

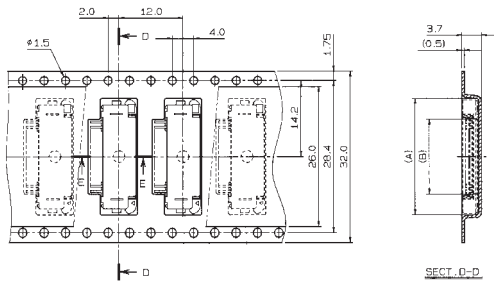
# 6224

エンボス梱包品  
Tape and Reel Package



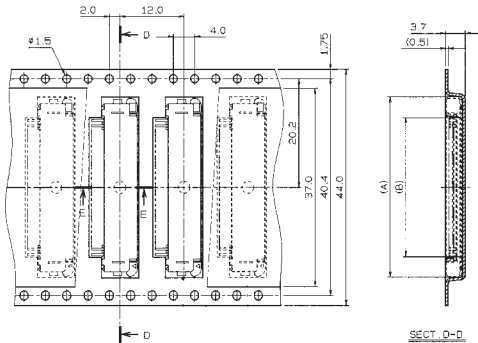
SECT. D-D

型番 SERIES NO.	極数 NO. OF POS.	A	B
08 6224 005 00X XXXX	5	12.7	5.0
006	6	13.7	6.0
007	7	14.7	7.0
008	8	15.7	8.0
009	9	16.7	9.0
010	10	17.7	10.0
08 6224 011 00X XXXX	11	18.7	11.0



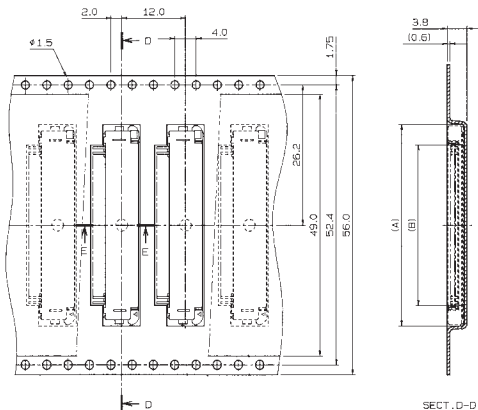
SECT. D-D

型番 SERIES NO.	極数 NO. OF POS.	A	B
08 6224 012 00X XXXX	12	19.7	12.0
013	13	20.7	13.0
014	14	21.7	14.0
015	15	22.7	15.0
08 6224 016 00X XXXX	16	23.7	16.0



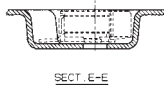
SECT. D-D

型番 SERIES NO.	極数 NO. OF POS.	A	B
08 6224 017 00X XXXX	17	24.7	17.0
018	18	25.7	18.0
019	19	26.7	19.0
020	20	27.7	20.0
021	21	28.7	21.0
022	22	29.7	22.0
023	23	30.7	23.0
024	24	31.7	24.0
025	25	32.7	25.0
026	26	33.7	26.0
08 6224 027 00X XXXX	27	34.7	27.0



SECT. D-D

型番 SERIES NO.	極数 NO. OF POS.	A	B
08 6224 028 00X XXXX	28	35.7	28.0
08 6224 029 00X XXXX	29	36.7	29.0
08 6224 030 00X XXXX	30	37.7	30.0



SECT. E-E

生産対応可能極数については、営業部にご確認  
願います。  
Feel free to contact our sales department for available numbers of positions.

注文コード ORDERING CODE

08 6224 0XX 00X XXX X

極数  
NUMBER OF POSITIONS

- 1 : ボス無 Without Bosses
- 2 : カーボンフレキ対応 C/Ag type ボス無 Without Bosses
- 3 : ボス付 With Bosses
- 4 : カーボンフレキ対応 C/Ag type ボス付 With Bosses
- 5 : ボス無 Without Bosses ショートテールタイプ Short Tail type

- 800+ : スズ銅めっき Sn-Cu Plated (RoHS対応品 RoHS Compliant Product)
- 800 : スズ鉛めっき Sn-Pb Plated
- 883+ : 金めっき Au Plated (RoHS対応品 RoHS Compliant Product)
- 883 : 金めっき Au Plated

梱包数量 1000個/リール  
PACKING QUANTITY : 1000/Reel