

0.5mm Pitch

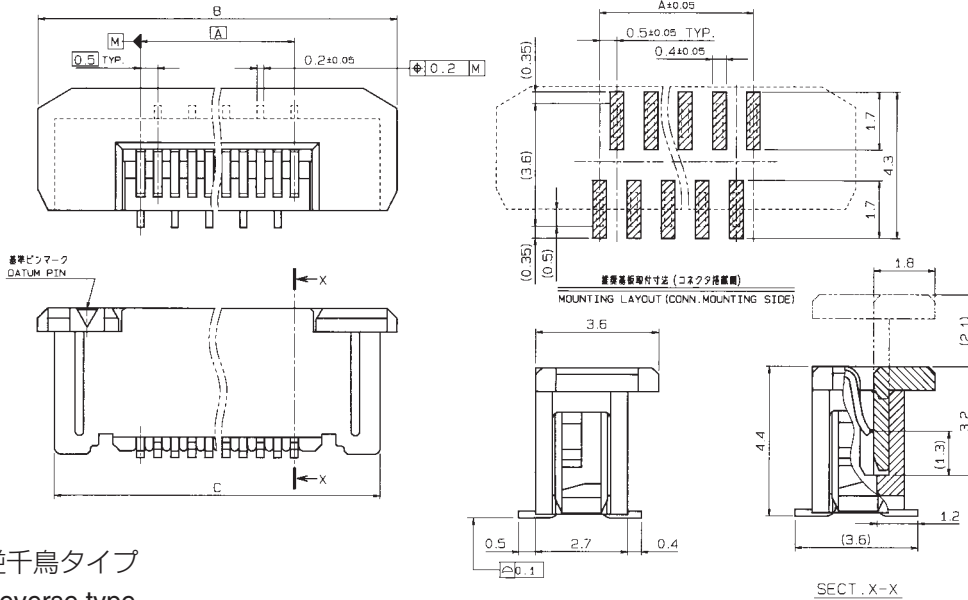
SERIES

6274

0.5mmピッチ ストレート SMT 片面接点 スライドロック
0.5mmPitch Vertical SMT Single-sided contact Slide lock

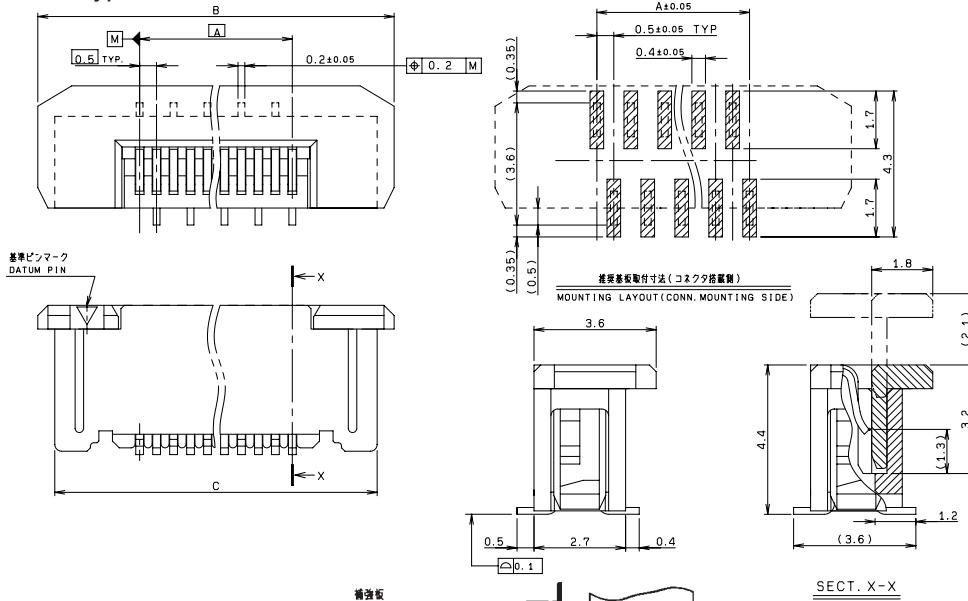
標準タイプ

Standard type



逆千鳥タイプ

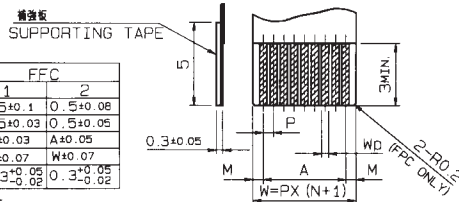
Reverse type



| Pin No. NO. OF POS. | A | B | C |
|------------------------|------|------|------|
| 31 | 15.0 | 21.0 | 20.0 |
| 32 | 15.5 | 21.5 | 20.5 |
| 33 | 16.0 | 22.0 | 21.0 |
| 34 | 16.5 | 22.5 | 21.5 |
| 35 | 17.0 | 23.0 | 22.0 |
| 36 | 17.5 | 23.5 | 22.5 |
| 37 | 18.0 | 24.0 | 23.0 |
| 38 | 18.5 | 24.5 | 23.5 |
| 39 | 19.0 | 25.0 | 24.0 |
| 40 | 19.5 | 25.5 | 24.5 |
| 41 | 20.0 | 26.0 | 25.0 |
| 42 | 20.5 | 26.5 | 25.5 |
| 43 | 21.0 | 27.0 | 26.0 |
| 44 | 21.5 | 27.5 | 26.5 |
| 45 | 22.0 | 28.0 | 27.0 |
| 46 | 22.5 | 28.5 | 27.5 |
| 47 | 23.0 | 29.0 | 28.0 |
| 48 | 23.5 | 29.5 | 28.5 |
| 49 | 24.0 | 30.0 | 29.0 |
| 50 | 24.5 | 30.5 | 29.5 |

| | FPC | | FFC | |
|----|-----------|-----------|-----------|-----------|
| | 1 | 2 | 1 | 2 |
| M | 0.5±0.12 | 0.5±0.1 | 0.5±0.1 | 0.5±0.08 |
| P | 0.5±0.02 | 0.5±0.05 | 0.5±0.03 | 0.5±0.05 |
| A | A±0.03 | A±0.05 | A±0.03 | A±0.05 |
| W | W±0.07 | W±0.07 | W±0.07 | W±0.07 |
| WD | 0.35±0.03 | 0.35±0.05 | 0.35±0.03 | 0.35±0.02 |

適用FPC, FFC寸法
APPLICABLE FPC, FFC



生産対応可能極数については、営業部にご確認願います。
Feel free to contact our sales department for available numbers of positions.

注文コード ORDERING CODE

04 6274 0XX X00 XXX X

極数 NUMBER OF POSITIONS

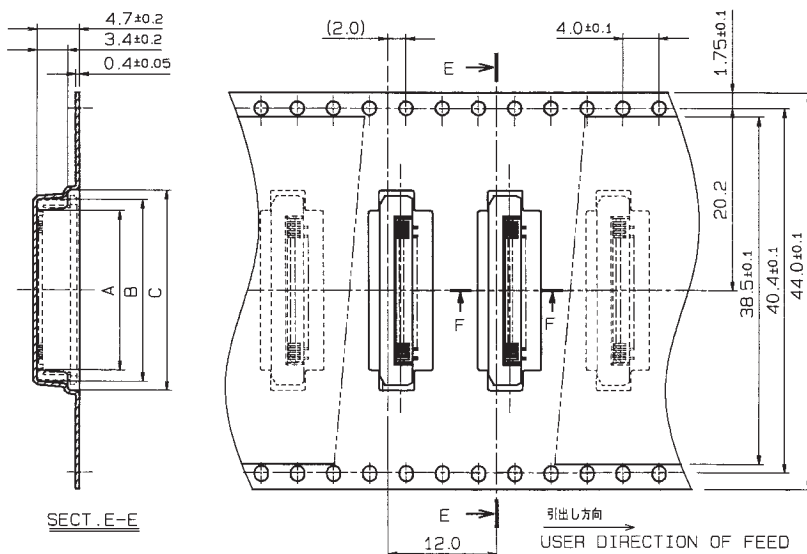
0 : 標準タイプ Standard type
1 : 逆千鳥タイプ Reverse type

800+ : スズ銅めっき Sn-Cu Plated (RoHS対応品 RoHS Compliant Product)
800 : スズ鉛めっき Sn-Pb Plated
894+ : 金めっき Au Plated (RoHS対応品 RoHS Compliant Product)

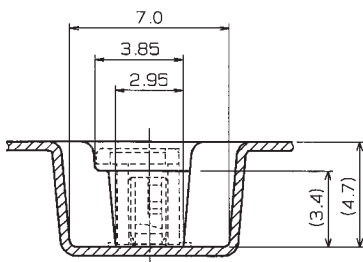
0.5mm Pitch

SERIES

6274 エンボス梱包品 Tape and Reel Package



SECT. E-E



SECT. F-F

| 寸法表 DIMENSION | | | |
|----------------------|------|------|------|
| 位置 NO. OF POS. | A | B | C |
| 31 | 17.7 | 20.2 | 22.2 |
| 32 | 18.2 | 20.7 | 22.7 |
| 33 | 18.7 | 21.2 | 23.2 |
| 34 | 19.2 | 21.7 | 23.7 |
| 35 | 19.7 | 22.2 | 24.2 |
| 36 | 20.2 | 22.7 | 24.7 |
| 37 | 20.7 | 23.2 | 25.2 |
| 38 | 21.2 | 23.7 | 25.7 |
| 39 | 21.7 | 24.2 | 26.2 |
| 40 | 22.2 | 24.7 | 26.7 |
| 41 | 22.7 | 25.2 | 27.2 |
| 42 | 23.2 | 25.7 | 27.7 |
| 43 | 23.7 | 26.2 | 28.2 |
| 44 | 24.2 | 26.7 | 28.7 |
| 45 | 24.7 | 27.2 | 29.2 |
| 46 | 25.2 | 27.7 | 29.7 |
| 47 | 25.7 | 28.2 | 30.2 |
| 48 | 26.2 | 28.7 | 30.7 |
| 49 | 26.7 | 29.2 | 31.2 |
| 50 | 27.2 | 29.7 | 31.7 |

生産対応可能極数については、営業部にご確認願います。
Feel free to contact our sales department for available numbers of positions.

注文コード ORDERING CODE

04 6274 0XX X00 XXX X

- 0 : 標準タイプ Standard type
- 1 : 逆千鳥タイプ Reverse type
- 800+ : スズ銅めっき Sn-Cu Plated (RoHS対応品 RoHS Compliant Product)
- 800 : スズ鉛めっき Sn-Pb Plated
- 894+ : 金めっき Au Plated (RoHS対応品 RoHS Compliant Product)

極数 NUMBER OF POSITIONS

梱包数量 1000個/リール
PACKING QUANTITY 1000/Reel