

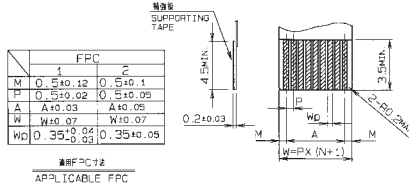
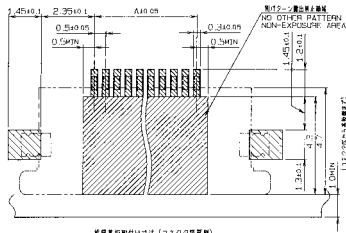
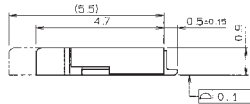
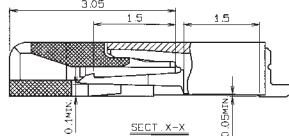
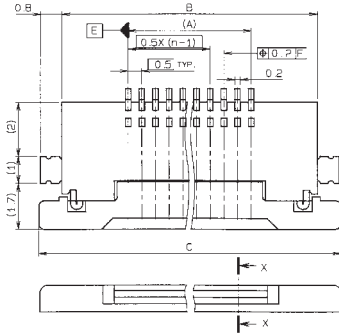
0.5mm Pitch

SERIES

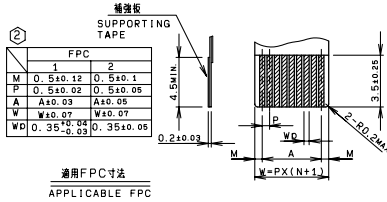
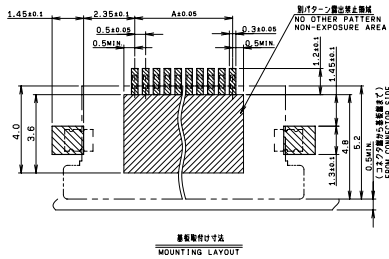
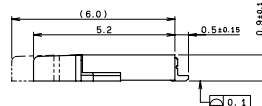
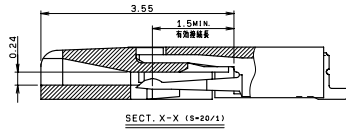
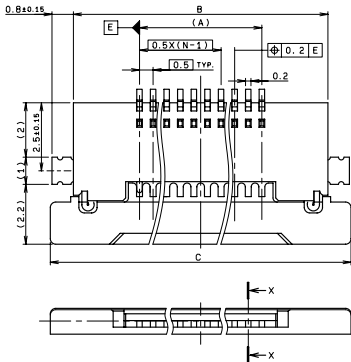
6250/6270

0.5mmピッチ RA SMT 下接点 スライドロック

0.5mmPitch RA SMT Bottom contact Slide lock



極数 NO. OF POS.	A	B	C
5	2.0	6.9	8.6
6	2.5	7.4	9.1
7	3.0	7.9	9.6
8	3.5	8.4	10.1
9	4.0	8.9	10.6
10	4.5	9.4	11.1
11	5.0	9.9	11.6
12	5.5	10.4	12.1
13	6.0	10.9	12.6
14	6.5	11.4	13.1
15	7.0	11.9	13.6
16	7.5	12.4	14.1
17	8.0	12.9	14.6
18	8.5	13.4	15.1
19	9.0	13.9	15.6
20	9.5	14.4	16.1



極数 NO. OF POS.	A	B	C
21	10.0	14.86	16.56
22	10.5	15.36	17.06
23	11.0	15.86	17.56
24	11.5	16.36	18.06
25	12.0	16.86	18.56
26	12.5	17.36	19.06
27	13.0	17.86	19.56
28	13.5	18.36	20.06
29	14.0	18.86	20.56
30	14.5	19.36	21.06
31	15.0	19.86	21.56
32	15.5	20.36	22.06
33	16.0	20.86	22.56
34	16.5	21.36	23.06
35	17.0	21.86	23.56
36	17.5	22.36	24.06
37	18.0	22.86	24.56
38	18.5	23.36	25.06
39	19.0	23.86	25.56
40	19.5	24.36	26.06

生産対応可能極数については、営業部にご確認願います。
Feel free to contact our sales department for available numbers of positions.

注文コード ORDERING CODE

04 6250 OXX 000 800 X

800+ : スズ銅めっき Sn-Cu Plated (RoHS対応品 RoHS Compliant Product)

800 : スズ鉛めっき Sn-Pb Plated

極数 NUMBER OF POSITIONS

注文コード ORDERING CODE

04 6270 OXX 000 XXX X

829+ : 金めっき Au Plated (RoHS対応品 RoHS Compliant Product)

829 : 金めっき Au Plated

800 : スズ鉛めっき Sn-Pb Plated カーボンフレキ対応 C/Ag type

極数 NUMBER OF POSITIONS

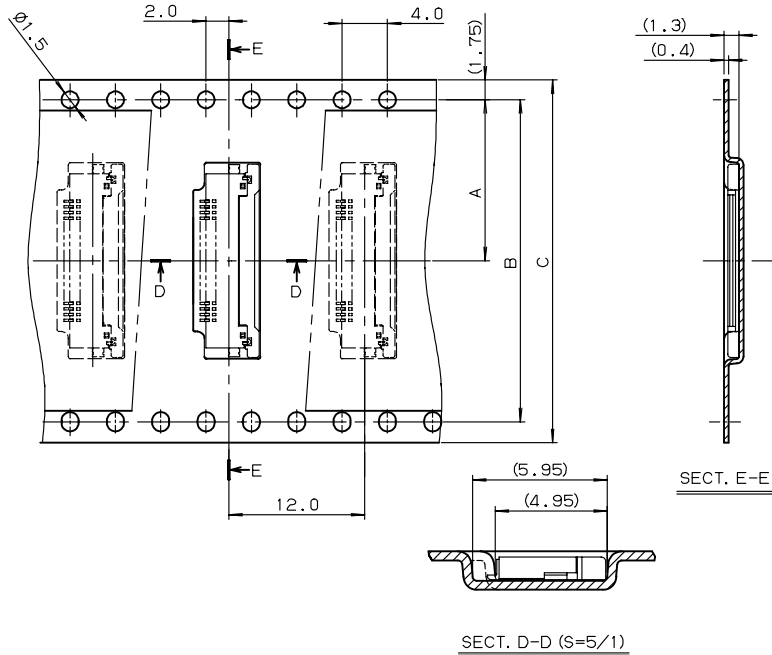
0.5mm Pitch

SERIES

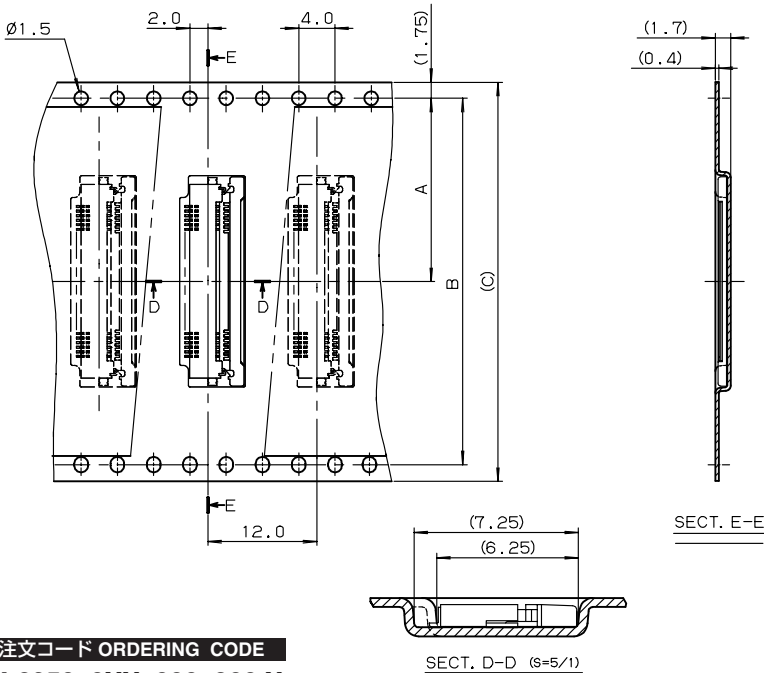
6250/6270

エンボス梱包品

Tape and Reel Package



極数 NO. OF POS.	A	B	C
5	11.5	—	24
6	11.5	—	24
7	11.5	—	24
8	11.5	—	24
9	11.5	—	24
10	11.5	—	24
11	11.5	—	24
12	11.5	—	24
13	11.5	—	24
14	11.5	—	24
15	14.2	28.4	32
16	14.2	28.4	32
17	14.2	28.4	32
18	14.2	28.4	32
19	14.2	28.4	32
20	14.2	28.4	32



極数 NO. OF POS.	A	B	C
21	14.2	28.4	32
22	14.2	28.4	32
23	14.2	28.4	32
24	14.2	28.4	32
25	14.2	28.4	32
26	14.2	28.4	32
27	14.2	28.4	32
28	14.2	28.4	32
29	14.2	28.4	32
30	14.2	28.4	32
31	20.2	40.4	44
32	20.2	40.4	44
33	20.2	40.4	44
34	20.2	40.4	44
35	20.2	40.4	44
36	20.2	40.4	44
37	20.2	40.4	44
38	20.2	40.4	44
39	20.2	40.4	44
40	20.2	40.4	44

生産対応可能極数については、営業部にご確認願います。
Feel free to contact our sales department for available numbers of positions.

注文コード ORDERING CODE
04 6250 OXX 000 800 X

- 800+ : スズ銅めっき Sn-Cu Plated (RoHS対応品 RoHS Compliant Product)
- 800 : スズ鉛めっき Sn-Pb Plated
- 極数 NUMBER OF POSITIONS

注文コード ORDERING CODE
04 6270 OXX 000 XXX X

- 829+ : 金めっき Au Plated (RoHS対応品 RoHS Compliant Product)
- 829 : 金めっき Au Plated
- 800 : スズ鉛めっき Sn-Pb Plated カーボンフレキ対応 C/Ag type
- 極数 NUMBER OF POSITIONS

梱包数量 2000個/リール
PACKING QUANTITY : 2000/Reel