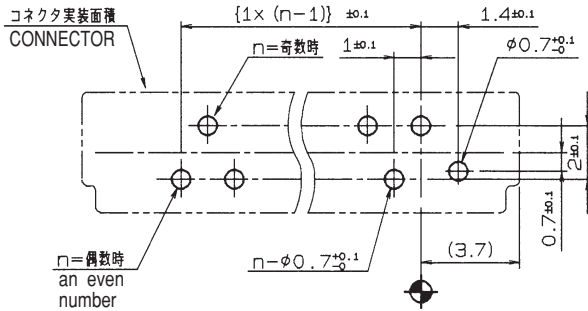
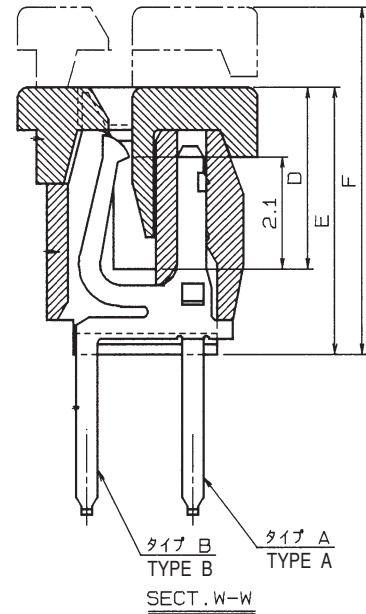
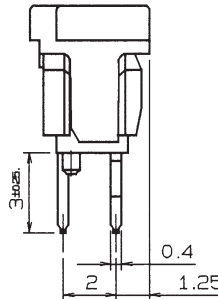
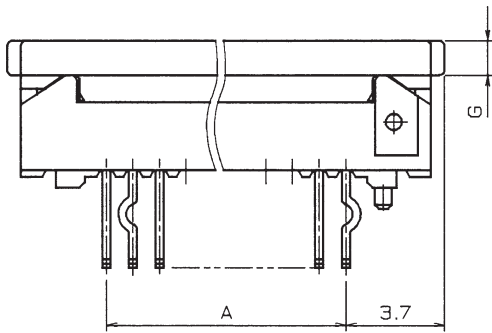
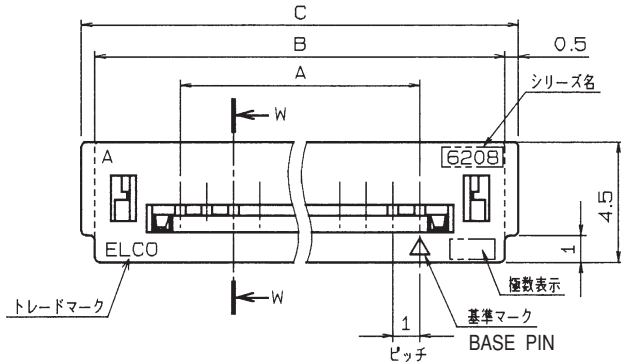


1.0mm Spacing

SERIES

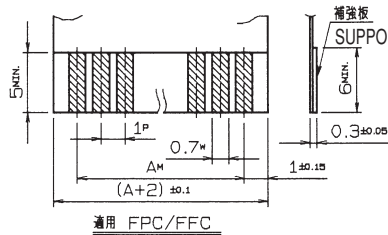
6208

ZIF ストレート DIP
ZIF Vertical Through Hole



基板取付寸法 (コネクタ搭載側)
MOUNTING LAYOUT
(t=1.2~1.6)

種類	公差		
	P	W	M
FPC	±0.02	+0.07 -0.06	±0.05
FFC	±0.05	±0.03	±0.1



通用 FPC/FFC

寸法表		表							収納数量
極数	型番	A	B	C	D	E	F	G	UNITS/TUBE
5	08 6208 x×0 105 001	4.0	10.4	11.4					42
6	↑ 106 ↑	5.0	11.4	12.4					38
7	↑ 107 ↑	6.0	12.4	13.4					35
8	↑ 108 ↑	7.0	13.4	14.4					33
9	↑ 109 ↑	8.0	14.4	15.4					31
10	↑ 110 ↑	9.0	15.4	16.4					29
11	↑ 111 ↑	10.0	16.4	17.4					27
12	↑ 112 ↑	11.0	17.4	18.4					26
13	↑ 113 ↑	12.0	18.4	19.4					24
14	↑ 114 ↑	13.0	19.4	20.4					23
15	↑ 115 ↑	14.0	20.4	21.4					22
16	↑ 116 ↑	15.0	21.4	22.4					21
17	↑ 117 ↑	16.0	22.4	23.4					20
18	↑ 118 ↑	17.0	23.4	24.4					19
19	↑ 119 ↑	18.0	24.4	25.4	↓	↓	↓	↓	18
20	↑ 120 ↑	19.0	25.4	26.4	3.4	5.0	6.5	0.8	18
21	↑ 121 ↑	20.0	26.4	27.4	3.6	5.2	6.7	1.0	17
22	↑ 122 ↑	21.0	27.4	28.4	↑	↑	↑	↑	17
23	↑ 123 ↑	22.0	28.4	29.4	↓	↓	↓	↓	16
24	↑ 124 ↑	23.0	29.4	30.4	↓	↓	↓	↓	16
25	08 6208 x×0 125 001	24.0	30.4	31.4	3.6	5.2	6.7	1.0	15
26	08 6208 x×0 126 001	25.0	31.4	32.4	3.9	5.5	7.0	1.3	15
27	↑ 127 ↑	26.0	32.4	33.4	↑	↑	↑	↑	14
28	↑ 128 ↑	27.0	33.4	34.4	↑	↑	↑	↑	14
29	↑ 129 ↑	28.0	34.4	35.4	↓	↓	↓	↓	13
30	08 6208 x×0 130 001	29.0	35.4	36.4	3.9	5.5	7.0	1.3	13

注文コード ORDERING CODE
XX 6208 XX0 1XX 001

08 : マガジン TUBE PACKAGE
(ONLY WITHOUT KINKED BOSS)
00 : トレー梱包
TRAY PACKAGE

0 : キンク有 WITH KINKED
1 : キンク無 WITHOUT KINKED
0 : ボス無 WITHOUT BOSS
1 : ボス付 WITH BOSS

極数
NUMBER
OF
CONTACTS

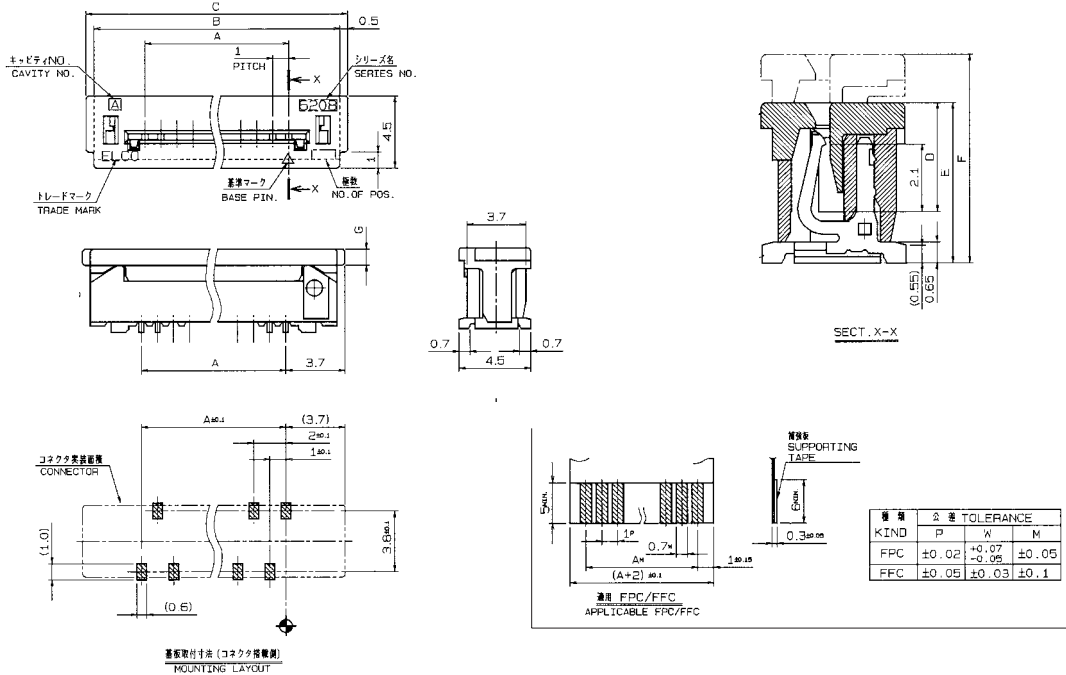
1.0mm Spacing

SERIES

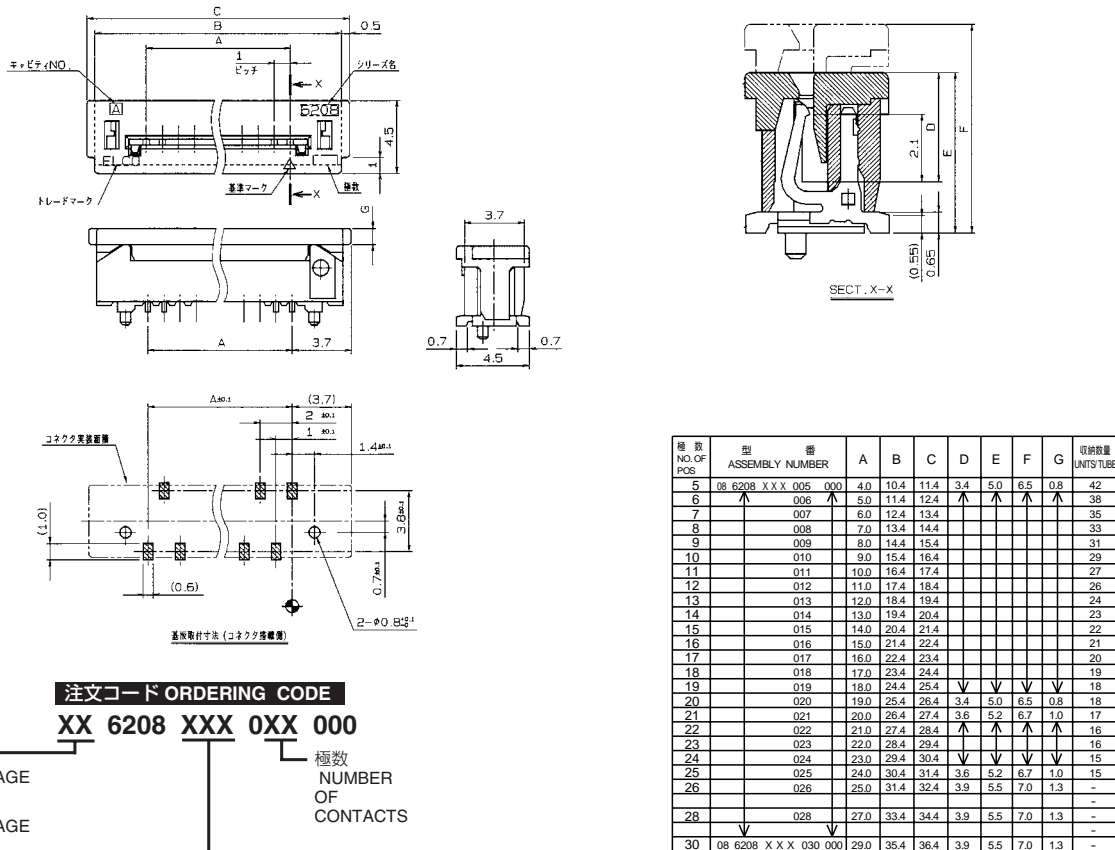
6208 ZIF ストレート SMT

ZIF Vertical SMT

ボス無 WITHOUT BOSS



ボス付 WITH BOSS



注文コード ORDERING CODE
XX 6208 XXX OXX 000

00 : トレー梱包 TRAY PACKAGE
 08 : マガジン TUBE PACKAGE
 極数 NUMBER OF CONTACTS

バリエーション VARIATION CODE
 ※500 : SMT ボス無 WITHOUT BOSS
 520 : SMT ボス付 WITH BOSS

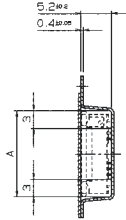
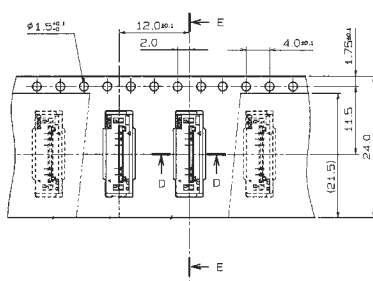
組数 NO. OF PCS	型番 ASSEMBLY NUMBER	A	B	C	D	E	F	G	収納数量 UNITS/TUBE
5	08 6208 X X X 005 000	4.0	10.4	11.4	3.4	5.0	6.5	0.8	42
6	006	5.0	11.4	12.4	↑	↑	↑	↑	38
7	007	6.0	12.4	13.4	↑	↑	↑	↑	35
8	008	7.0	13.4	14.4	↑	↑	↑	↑	33
9	009	8.0	14.4	15.4	↑	↑	↑	↑	31
10	010	9.0	15.4	16.4	↑	↑	↑	↑	29
11	011	10.0	16.4	17.4	↑	↑	↑	↑	27
12	012	11.0	17.4	18.4	↑	↑	↑	↑	26
13	013	12.0	18.4	19.4	↑	↑	↑	↑	24
14	014	13.0	19.4	20.4	↑	↑	↑	↑	23
15	015	14.0	20.4	21.4	↑	↑	↑	↑	22
16	016	15.0	21.4	22.4	↑	↑	↑	↑	21
17	017	16.0	22.4	23.4	↑	↑	↑	↑	20
18	018	17.0	23.4	24.4	↑	↑	↑	↑	19
19	019	18.0	24.4	25.4	↓	↓	↓	↓	18
20	020	19.0	25.4	26.4	3.4	5.0	6.5	0.8	18
21	021	20.0	26.4	27.4	3.6	5.2	6.7	1.0	17
22	022	21.0	27.4	28.4	↑	↑	↑	↑	16
23	023	22.0	28.4	29.4	↑	↑	↑	↑	16
24	024	23.0	29.4	30.4	↓	↓	↓	↓	15
25	025	24.0	30.4	31.4	3.6	5.2	6.7	1.0	15
26	026	25.0	31.4	32.4	3.9	5.5	7.0	1.3	-
28	028	27.0	33.4	34.4	3.9	5.5	7.0	1.3	-
30	08 6208 X X X 030 000	29.0	35.4	36.4	3.9	5.5	7.0	1.3	-

1.0mm Spacing

SERIES

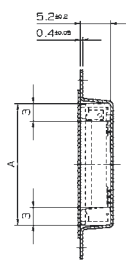
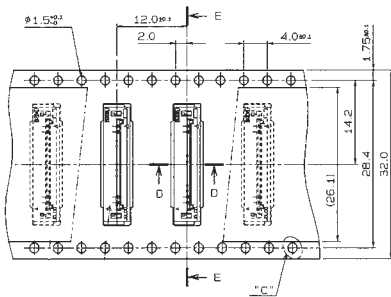
6208 エンボス梱包品

Tape and Reel Package



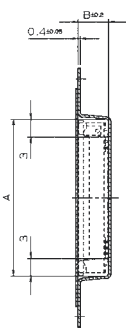
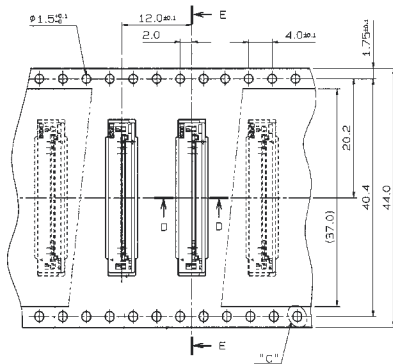
SECT. E-E

型番	P/N	極数	NO.OF POS	A
00 6208 505 110 000		5		11.6
	↑ 506	6		12.6
	507	7		13.6
	508	8		14.6
	↓ 509	9		15.6
00 6208 510 110 000		10		16.6



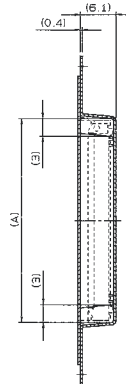
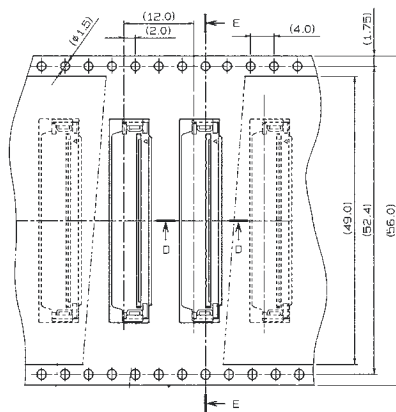
SECT. E-E

型番	P/N	極数	NO.OF POS	A
00 6208 511 210 000		11		17.6
	↑ 512	12		18.6
	513	13		19.6
	514	14		20.6
	↓ 515	15		21.6
00 6208 516 210 000		16		22.6



SECT. E-E

型番	P/N	極数	NO.OF POS	A
00 6208 517 310 000		17		23.6
	↑ 518	18		24.6
	519	19		25.6
	520	20		26.6
	521	21		27.6
	522	22		28.6
	523	23		29.6
	↓ 524	24		30.6
	525	25		31.6
00 6208 526 310 000		26		32.6



SECT. E-E

型番	P/N	極数	NO.OF POS	A
00 6208 528 410 000		28		34.7
00 6208 530 410 000		30		36.7

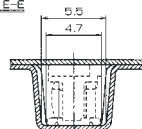
注文コード ORDERING CODE

00 6208 5XX X10 000

極数
NUMBER
OF
POSITIONS

バリエーション VARIATION CODE

- 1: エンボス Tape and Reel 24.0mm
- 2: エンボス Tape and Reel 32.0mm
- 3: エンボス Tape and Reel 44.0mm
- 4: エンボス Tape and Reel 56.0mm



SECT. D-D

梱包数量 1000ヶ/リール
(1000 connectors per Tape and Reel.)