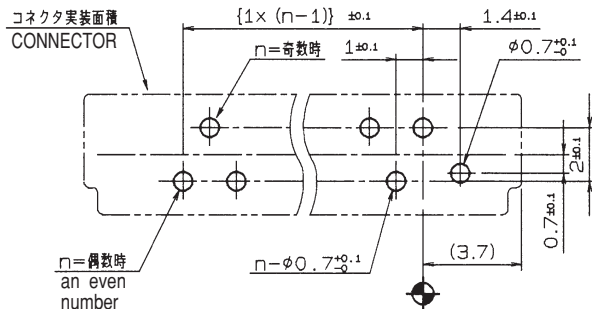
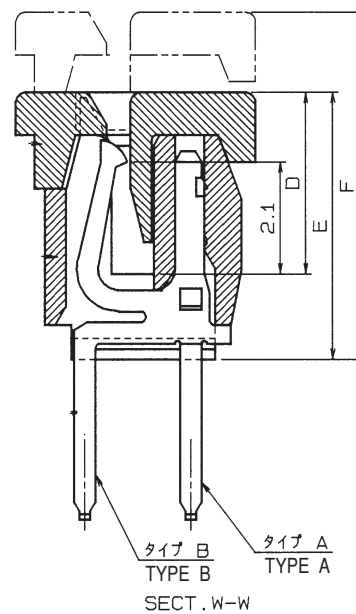
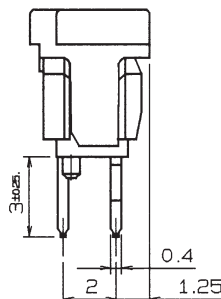
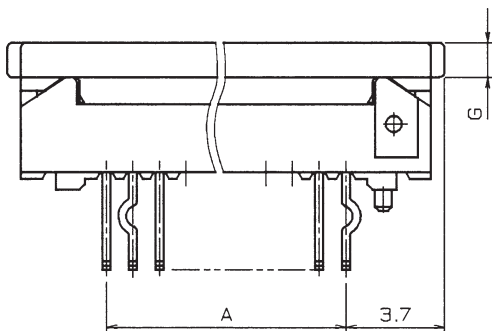
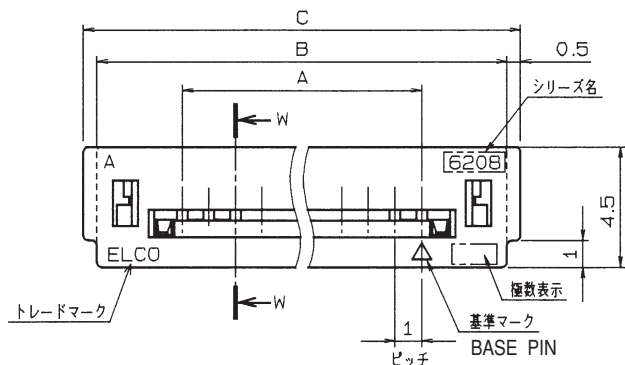


1.0mm Spacing

SERIES

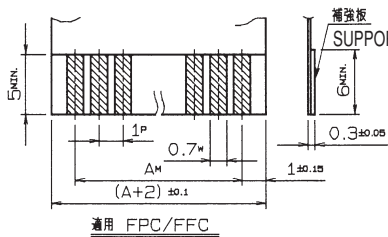
6208

ZIF ストレート DIP
ZIF Vertical Through Hole



基板取付寸法 (コネクタ搭載側)
MOUNTING LAYOUT
(t=1.2~1.6)

種類	公差		
	P	W	M
FPC	±0.02	+0.07 -0.06	±0.05
FFC	±0.05	±0.03	±0.1



寸法表		表							収納数量
極数	型番	A	B	C	D	E	F	G	UNITS/TUBE
5	08 6208 x×0 105 001	4.0	10.4	11.4					42
6	↑ 106 ↑	5.0	11.4	12.4					38
7	↑ 107 ↑	6.0	12.4	13.4					35
8	↑ 108 ↑	7.0	13.4	14.4					33
9	↑ 109 ↑	8.0	14.4	15.4					31
10	↑ 110 ↑	9.0	15.4	16.4					29
11	↑ 111 ↑	10.0	16.4	17.4					27
12	↑ 112 ↑	11.0	17.4	18.4					26
13	↑ 113 ↑	12.0	18.4	19.4					24
14	↑ 114 ↑	13.0	19.4	20.4					23
15	↑ 115 ↑	14.0	20.4	21.4					22
16	↑ 116 ↑	15.0	21.4	22.4					21
17	↑ 117 ↑	16.0	22.4	23.4					20
18	↑ 118 ↑	17.0	23.4	24.4					19
19	↑ 119 ↑	18.0	24.4	25.4	↓	↓	↓	↓	18
20	↑ 120 ↑	19.0	25.4	26.4	3.4	5.0	6.5	0.8	18
21	↑ 121 ↑	20.0	26.4	27.4	3.6	5.2	6.7	1.0	17
22	↑ 122 ↑	21.0	27.4	28.4	↑	↑	↑	↑	17
23	↑ 123 ↑	22.0	28.4	29.4	↓	↓	↓	↓	16
24	↑ 124 ↑	23.0	29.4	30.4	↓	↓	↓	↓	16
25	08 6208 x×0 125 001	24.0	30.4	31.4	3.6	5.2	6.7	1.0	15
26	08 6208 x×0 126 001	25.0	31.4	32.4	3.9	5.5	7.0	1.3	15
27	↑ 127 ↑	26.0	32.4	33.4	↑	↑	↑	↑	14
28	↑ 128 ↑	27.0	33.4	34.4	↑	↑	↑	↑	14
29	↑ 129 ↑	28.0	34.4	35.4	↓	↓	↓	↓	13
30	08 6208 x×0 130 001	29.0	35.4	36.4	3.9	5.5	7.0	1.3	13

注文コード ORDERING CODE
XX 6208 XX0 1XX 001

08 : マガジン TUBE PACKAGE
(ONLY WITHOUT KINKED BOSS)
00 : トレー梱包
TRAY PACKAGE

0 : キンク有 WITH KINKED
1 : キンク無 WITHOUT KINKED
0 : ボス無 WITHOUT BOSS
1 : ボス付 WITH BOSS

極数 NUMBER OF CONTACTS

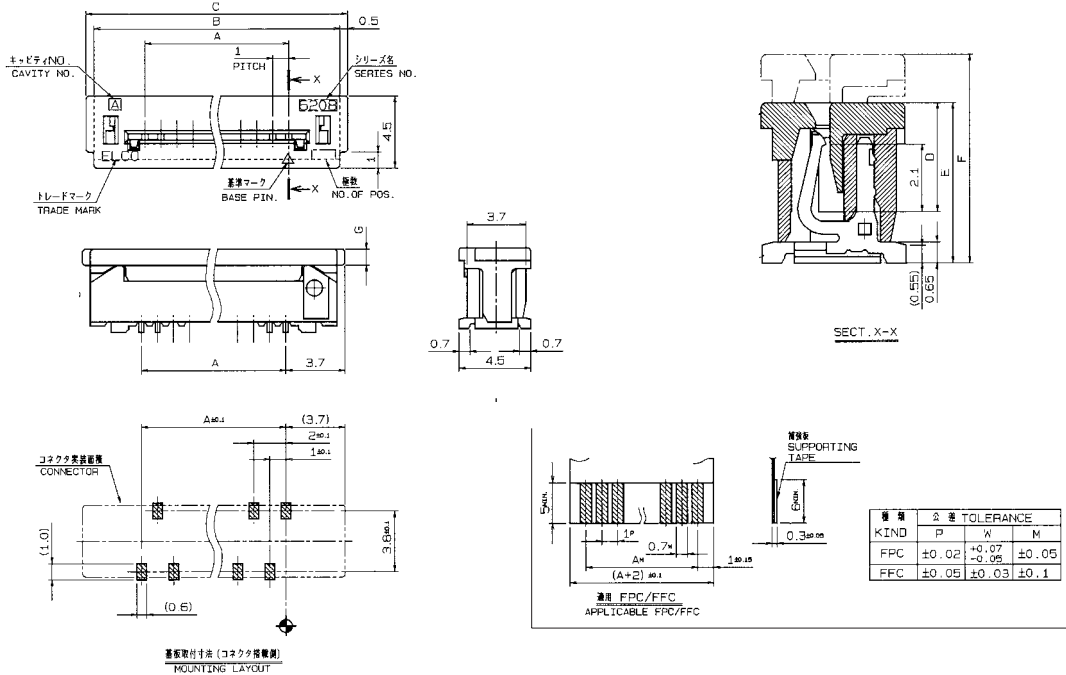
1.0mm Spacing

SERIES

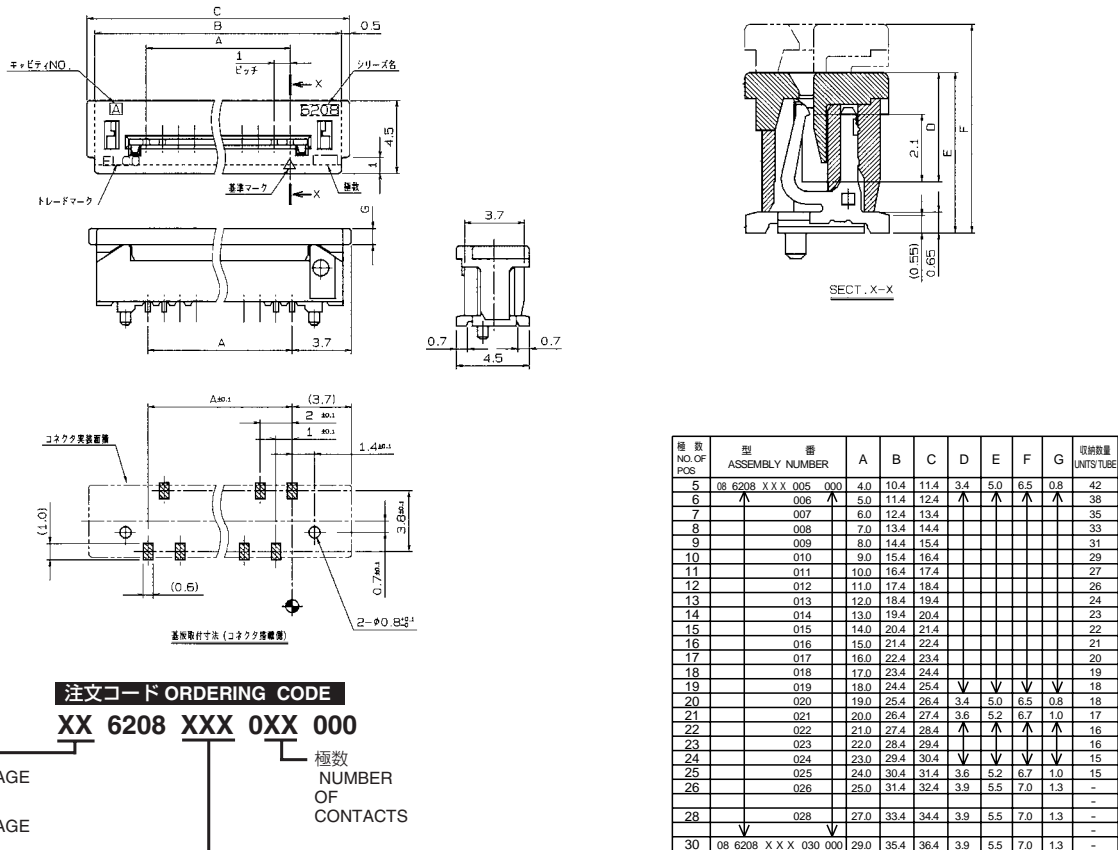
6208 ZIF ストレート SMT

ZIF Vertical SMT

ボス無 WITHOUT BOSS



ボス付 WITH BOSS



注文コード ORDERING CODE
XX 6208 XXX 0XX 000

00 : トレー梱包 TRAY PACKAGE
 08 : マガジン TUBE PACKAGE
 バリエーション VARIATION CODE
 ※500 : SMT ボス無 WITHOUT BOSS
 520 : SMT ボス付 WITH BOSS

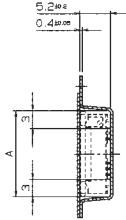
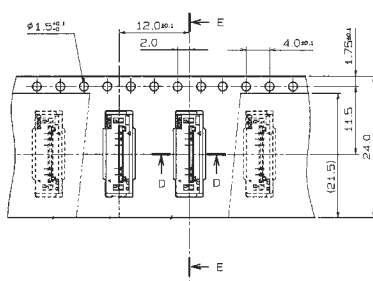
極数 NUMBER OF CONTACTS

1.0mm Spacing

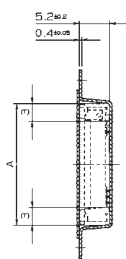
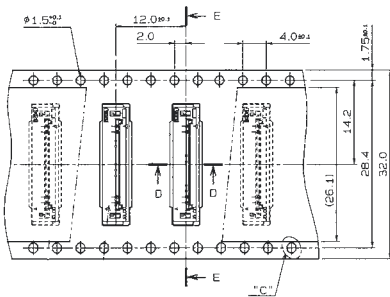
SERIES

6208 エンボス梱包品

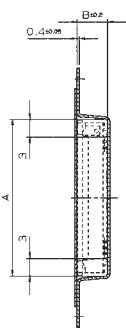
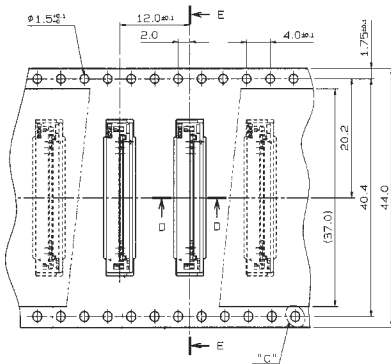
Tape and Reel Package



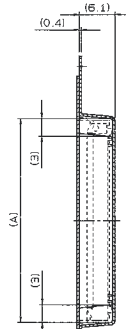
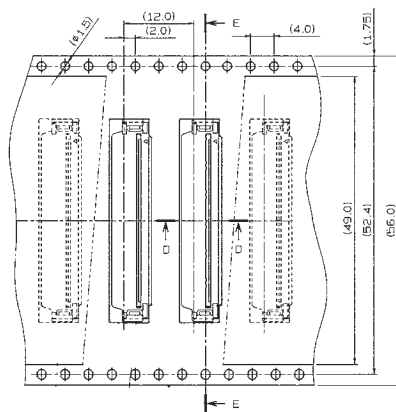
型番	P/N	極数	NO.OF POS	A
00 6208 505 110 000		5		11.6
	↑ 506	6		12.6
	507	7		13.6
	508	8		14.6
	↓ 509	9		15.6
00 6208 510 110 000		10		16.6



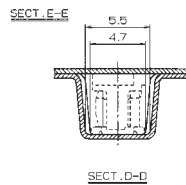
型番	P/N	極数	NO.OF POS	A
00 6208 511 210 000		11		17.6
	↑ 512	12		18.6
	513	13		19.6
	514	14		20.6
	↓ 515	15		21.6
00 6208 516 210 000		16		22.6



型番	P/N	極数	NO.OF POS	A
00 6208 517 310 000		17		23.6
	↑ 518	18		24.6
	519	19		25.6
	520	20		26.6
	521	21		27.6
	522	22		28.6
	523	23		29.6
	↓ 524	24		30.6
	525	25		31.6
00 6208 526 310 000		26		32.6



型番	P/N	極数	NO.OF POS	A
00 6208 528 410 000		28		34.7
00 6208 530 410 000		30		36.7



注文コード ORDERING CODE

00 6208 5XX X10 000

極数
NUMBER
OF
POSITIONS

パリエーション VARIATION CODE

- 1: エンボス Tape and Reel 24.0mm
- 2: エンボス Tape and Reel 32.0mm
- 3: エンボス Tape and Reel 44.0mm
- 4: エンボス Tape and Reel 56.0mm

梱包数量 1000ヶ/リール
(1000 connectors per Tape and Reel.)