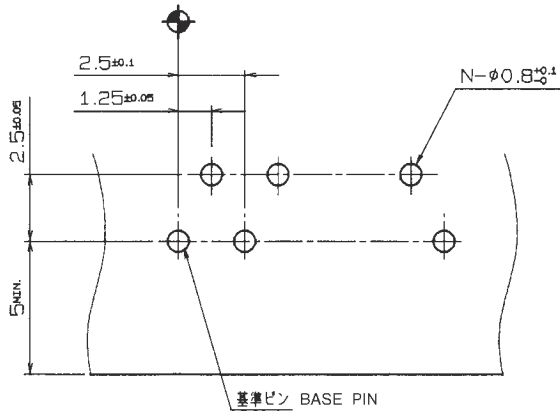
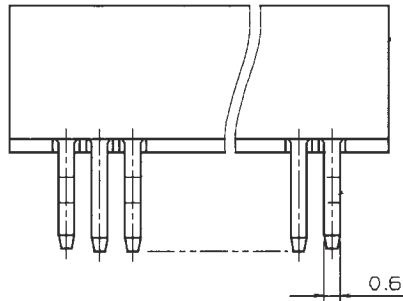
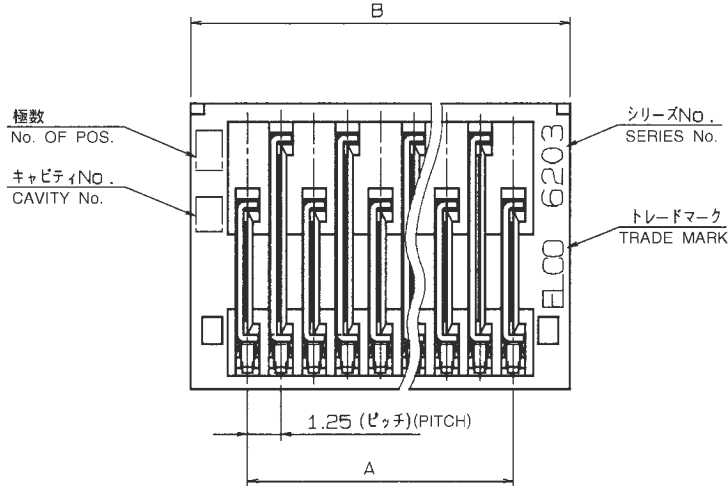


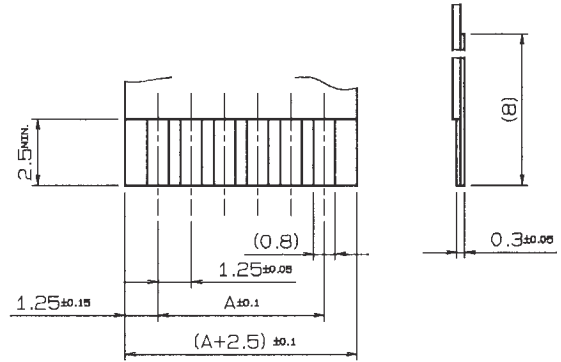
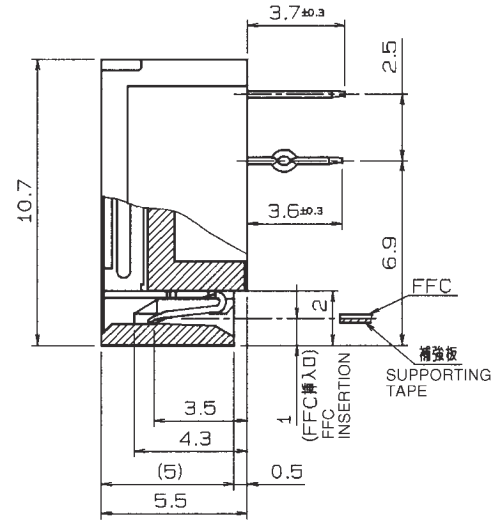
1.25mm Pitch
SERIES

6203

1.25mmピッチ NON-ZIF RA DIP 片面接点 ボトムエントリータイプ
1.25mmPitch LIF RA Through hole Single-sided contact Bottom-entry type



通用基板寸法 t=1.2~1.6 (コネクタ搭載面)
MOUNTING LAYOUT (t=1.2-1.6)



通用FFC寸法
APPLICABLE FFC

寸法表 DIMENSION			
型番 ASSEMBLY NUMBER	極数 No. OF POS.	A	B
00 6203 3010 05 000	5	5.0	9.28
↑	06	6.25	10.53
	07	7	11.78
	08	8.75	13.03
	09	10.0	14.28
	10	11.25	15.53
	11	12.5	16.78
	12	13.75	18.03
	13	15.0	19.28
	14	16.25	20.53
↓	15	17.5	21.78

生産対応可能極数については、営業部にご確認願います。
Feel free to contact our sales department for available numbers of positions.

注文コード ORDERING CODE

00 6203 3010 XX 000

RoHS 非対応品
RoHS not Compliance

スズ鉛めっき Sn-Pb Plated

00: トレー梱包
TRAY PACKAGE

極数 NUMBER OF POSITIONS