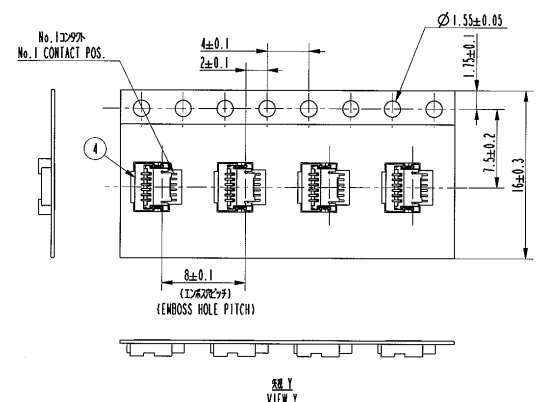
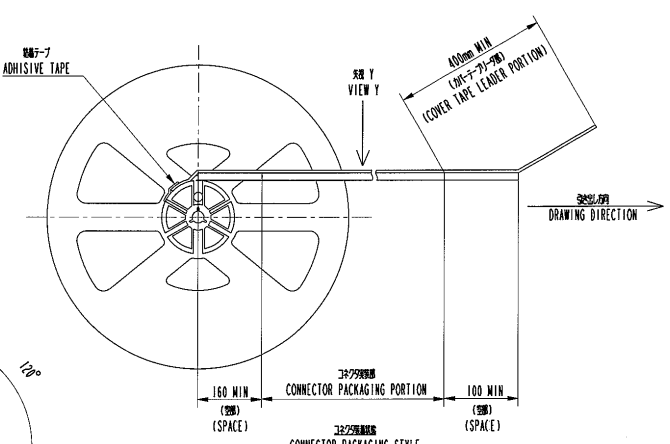
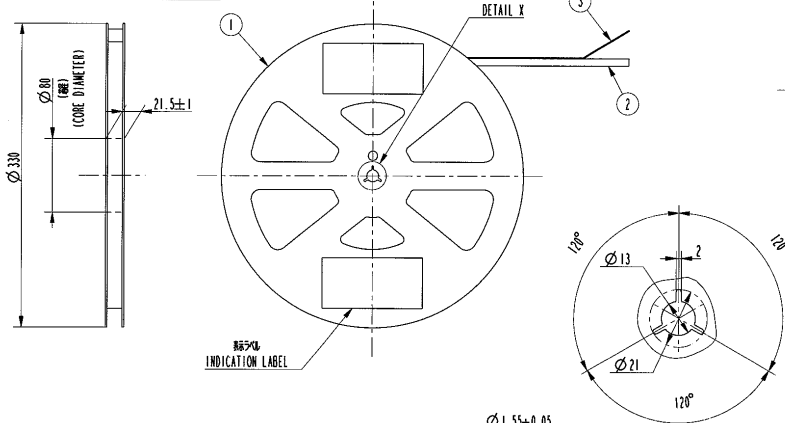


PRODUCT No.	No. OF CONTACTS
59453-041110EF	4 CONTACTS
59453-051110EF	5 CONTACTS
59453-061110EF	6 CONTACTS
59453-071110EF	7 CONTACTS
59453-081110EF	8 CONTACTS
59453-091110EF	9 CONTACTS



品番 No.	部名 PART NAME	品番 PRODUCT No.	材質 MATERIAL	数量 Q'TY	備考 NOTE
1	リール REEL	-----	ポリスチレン POLYSTYRENE	1	色: 白色 ANTI STATIC
2	プラスチック(凸孔)テープ PLASTIC(EMBOSS)TAPE	-----	PP/PET PP or PET	1	色: 白色 ANTI STATIC
3	カバーテープ COVER TAPE	-----	ポリエステル POLYESTER	1	
4	コネクタ CONECTOR	59453-0.111F	SEE ATTACHED DRAWING	5,000	接点面: 金メッキ CONTACT AREA PLATING: GOLD 端子面: 鉛メッキ TERMINAL AREA PLATING: TIN ALLOY

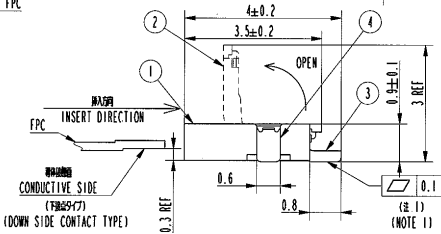
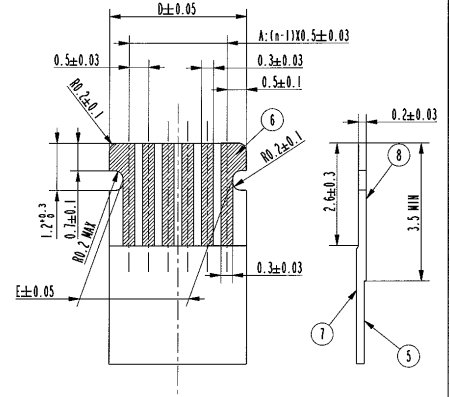
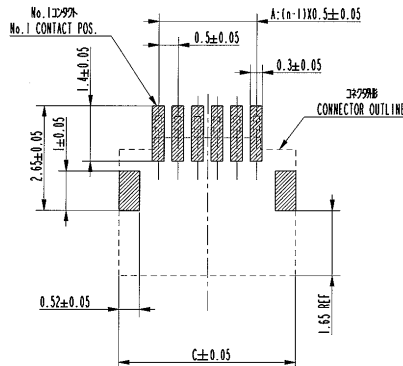
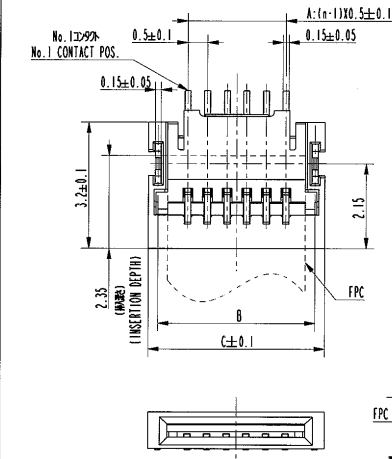
注:
 1. 本製品は自動(SMT)およびFPC用テープパッケージング用である。
 2. プラスチック(凸孔)テープはJIS C 0806(電子部品用連続テープ(自動実装用))に準拠する。
 NOTE
 1. THIS IS PLASTIC TAPE PACKAGED CONNECTOR USED FOR FPC AND COPES WITH AUTOMATIC MOUNTING(SMT)
 2. SEE JIS C 0806 (PACKAGING OF ELECTRONIC COMPONENTS ON CONTINUOUS TAPES (SURFACE MOUNTING DEVICES))

www.fcconnect.com		surface	tolerance	projection	MM
		TOLERANCES UNLESS OTHERWISE SPECIFIED		size	Scale
Dr.	J. S. 09	ANGULAR	x3	A2	M/A
Eng.	J. S. 09	LINEAR		ECN	
Chr.	J. S. 09	S		Spec ref	
Appr.	J. S. 09	Product family	58F		
Rev	Rev	Product family	58F		
A	204-0250	M.K.	Mar. 31, '04		
B	205-0004	M.K.	Rev. 24, '04		
C	206-0157	M.K.	Jan. 12, '05		
D	207-0026	M.K.	Jan. 18, '07		
		PLASTIC TAPE PACKAGED 0.5mm PITCH FPC CONNECTOR (DOWN SIDE CONTACT TYPE)		59453	Rev D
		catalog no		CUSTOMER	sheet 1 of 2

PRODUCT No	No OF CONTACTS
S9453-04111F	4 CONTACTS
S9453-05111F	5 CONTACTS
S9453-06111F	6 CONTACTS
S9453-07111F	7 CONTACTS
S9453-08111F	8 CONTACTS
S9453-09111F	9 CONTACTS

推奨基板パターン図
RECOMMENDED PCB LAYOUT

推奨FPC寸法
RECOMMENDED FPC



CONNECTOR PARTS LIST

部品番号	部品名	材質	数量	備考
1	ハウジング	ガラス充填熱可塑性樹脂	1	色:黒
2	アクチュエータ	ガラス充填熱可塑性樹脂	1	色:黒
3	コネクタ	銅合金	n	接触面:鍍金 端子面:鍍錫
4	固定タブ	黄銅	2	端子面:鍍錫

PRODUCT No. AND DIMENSIONS

PRODUCT No	DIMENSIONS				
	A	B	C	D	E
S9453-04111F(4 CONTACTS)	1.5	3.0	3.5	2.5	1.8
S9453-05111F(5 CONTACTS)	2.0	3.5	4.0	3.0	2.3
S9453-06111F(6 CONTACTS)	2.5	4.0	4.5	3.5	2.8
S9453-07111F(7 CONTACTS)	3.0	4.5	5.0	4.0	3.3
S9453-08111F(8 CONTACTS)	3.5	5.0	5.5	4.5	3.8
S9453-09111F(9 CONTACTS)	4.0	5.5	6.0	5.0	4.3

FPC PARTS LIST

部品番号	部品名	材質	備考
5	ベースフィルム	ポリイミド	
6	導体	銅箔めっき(厚さ:0.1mm)	
7	オーバーレイ	ポリイミド	
8	支持テープ	ポリイミド	

注意
ADHESIVE METHOD OF SUPPORTING TAPE SHALL BE HEAT CRIMPING METHOD AND THERMOSETTING ADHESIVE SHALL BE USED

注
1. コネクタと固定タブの両方の寸法公差は0.1mm以内とする。

www.fciconnect.com		surface	tolerance std	projection	MM
Dr	F. Fukuda	ANGULAR	±0.3	size	A2
Eng	K. Sato	LINEAR		Scale	N/A
Chr	K. Sato	Product family	500P	Spec ref	ECN
Appr	K. Sato	Product family	500P	Spec ref	
REV	REV	DATE			
A	204-0259	M.H. Mar. 31, '04			
B	205-0504	M.H. Mar. 24, '04			
C	206-0157	M.H. Jan. 12, '05			
D	207-0026	M.H. Jan. 18, '07			
PLASTIC TAPE PACKAGED 0.5mm PITCH FPC CONNECTOR (DOWN SIDE CONTACT TYPE)			59453	Rev	D
catalog no			CUSTOMER	sheet 2 of 2	