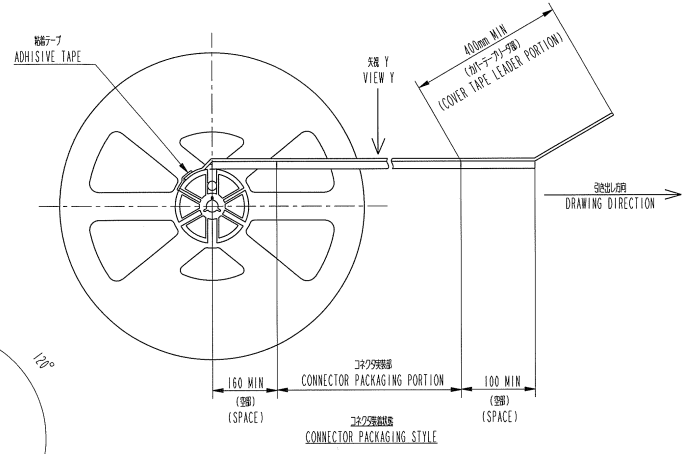
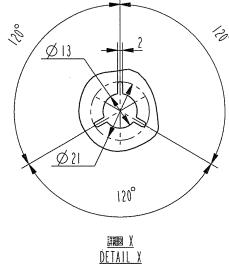
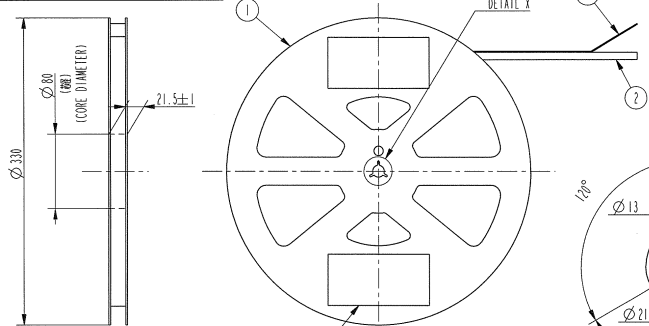


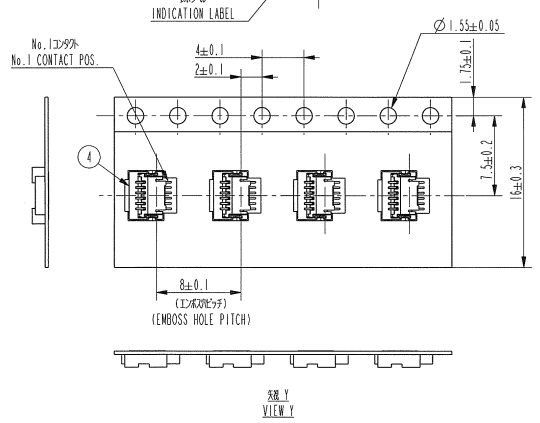
PRODUCT No.	No. OF CONTACTS
59453-041110EDLF	4 CONTACTS
59453-051110EDLF	5 CONTACTS
59453-061110EDLF	6 CONTACTS
59453-071110EDLF	7 CONTACTS
59453-081110EDLF	8 CONTACTS
59453-091110EDLF	9 CONTACTS
59453-121110EDLF	12 CONTACTS
59453-131110EDLF	13 CONTACTS



CONNECTOR PACKAGING STYLE

番 No.	部名 PART NAME	部番 PRODUCT No.	機材 MATERIAL	数量 Q'TY	注記 NOTE
1	リール REEL	ポリスチレン POLYSTYRENE	1	色:白 帯電防止 COLO: WHITE, ANTI STATIC
2	プラスチック(エンボス)テープ PLASTIC(EMBOSS)TAPE	PP/PET or PET	1	帯電防止 ANTI STATIC
3	カバーテープ COVER TAPE	ポリエステル POLYESTER	1	
4	コネクタ(母) CONNECTOR	59453-0-1110DLF	別図参照 SEE ATTACHED DRAWING	5,000	接点・端子 CONTACT AREA PLATING: GOLD 端子・端子 TERMINAL AREA PLATING: GOLD

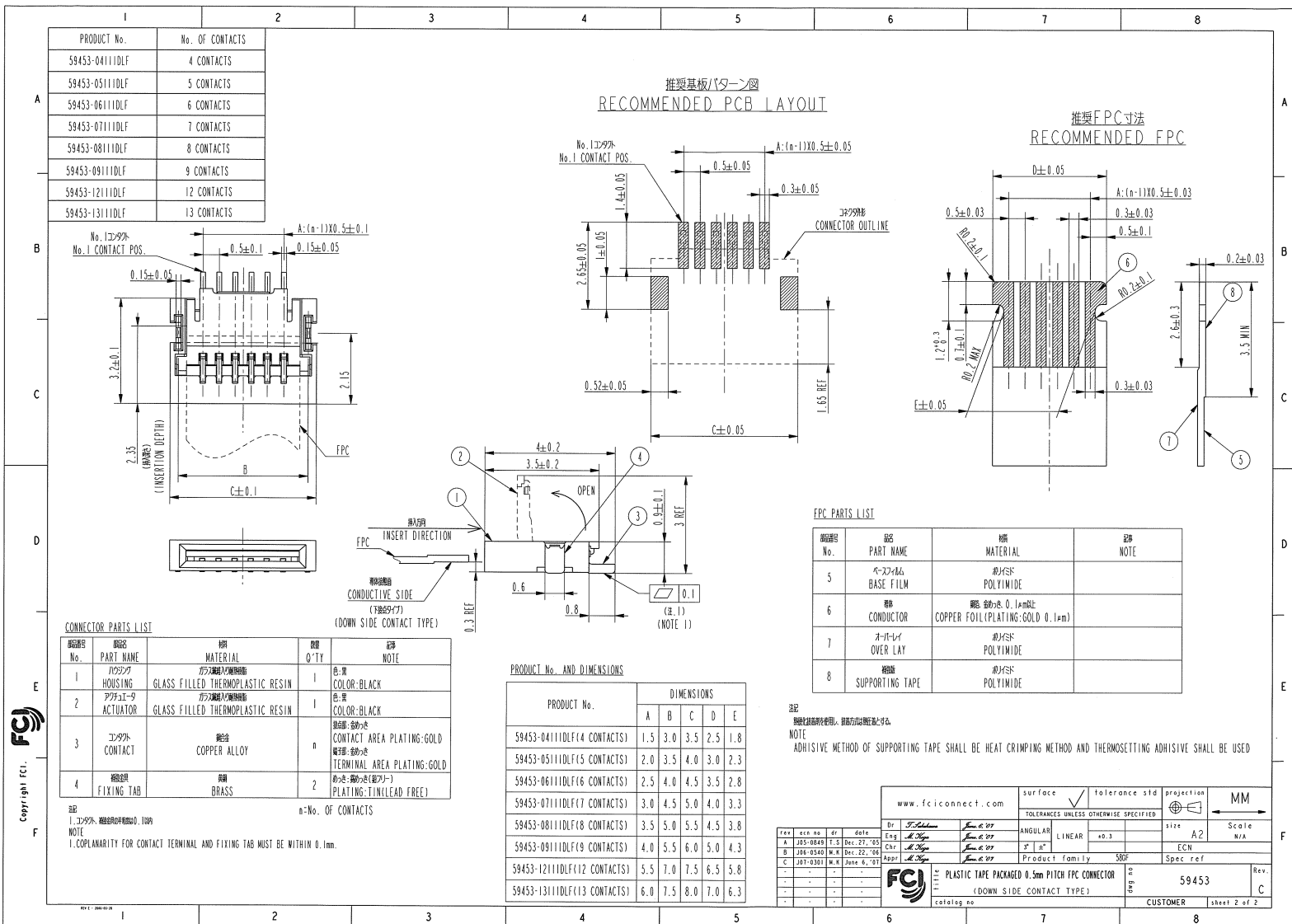
注記
 1. 本製品の梱包(SMT用)は、FPC用(半導体)用として設計されています。
 2. プラスチック(エンボス)テープは、JIS C 0806(電子部品用)に準拠しています。
 NOTE
 1. THIS IS PLASTIC TAPE PACKAGED CONNECTOR USED FOR FPC AND COPES WITH AUTOMATIC MOUNTING(SMT)
 2. SEE JIS C 0806 (PACKING OF ELECTRONIC COMPONENTS ON CONTINUOUS TAPES (SURFACE MOUNTING DEVICES))



縦 Y VIEW Y

www.fciconnect.com		surface	tolerance std	projection	MM
TOLERANCES UNLESS OTHERWISE SPECIFIED		ANGULAR	LINEAR	size	Scale
Dr. J. Takahashi Jun. 6 '97		±0.1	±0.1	A2	W/A
Eng. M. Hara Jun. 6 '97		5"	5"	ECR	
Chr. M. Hara Jun. 6 '97		Product family	S80P	Spec ref	
Appr. M. Hara Jun. 6 '97		FCI		59453	Rev. C
PLASTIC TAPE PACKAGED 0.5mm PITCH FPC CONNECTOR (DOWN SIDE CONTACT TYPE)		CUSTOMER		sheet 1 of 2	

Copyright FCI, FCI



PRODUCT No.	No. OF CONTACTS
59453-0411DLF	4 CONTACTS
59453-0511DLF	5 CONTACTS
59453-0611DLF	6 CONTACTS
59453-0711DLF	7 CONTACTS
59453-0811DLF	8 CONTACTS
59453-0911DLF	9 CONTACTS
59453-1211DLF	12 CONTACTS
59453-1311DLF	13 CONTACTS

CONNECTOR PARTS LIST

部品番号	部品名	材質	数量	備考
1	ハウジング	ガラス充填熱可塑性樹脂	1	色:黒
2	アクチュエータ	ガラス充填熱可塑性樹脂	1	色:黒
3	コネクタ	銅合金	n	接点面:金メッキ
4	固定タブ	黄銅	2	端子面:金メッキ めっき:鉛フリー PLATING:TIN/LEAD FREE

注
1. コネクタ: 推奨寸法は 100μm
2. COPLANARITY FOR CONTACT TERMINAL AND FIXING TAB MUST BE WITHIN 0.1mm.

FPC PARTS LIST

部品番号	部品名	材質	備考
5	ベースフィルム	ポリイミド	
6	導体	銅箔 (めっき: 0.1μm厚) COPPER FOIL (PLATING: GOLD 0.1μm)	
7	オーバーレイ	ポリイミド	
8	支持テープ	ポリイミド	

注
1. 支持テープの接着方法は熱縮み接着法とし、熱硬化接着剤を使用する。
NOTE
ADHESIVE METHOD OF SUPPORTING TAPE SHALL BE HEAT CRIMPING METHOD AND THERMOSETTING ADHESIVE SHALL BE USED

www.fcjconnect.com		surface	tolerance std	projection	MM
		TOLERANCES UNLESS OTHERWISE SPECIFIED			
Dr.	J. S. [Signature]	ANGULAR		size	A2
Eng.	[Signature]	LINEAR	+0.3		Scale
Chr.	[Signature]	3"			N/A
Appr.	[Signature]	Product family	580F	ECN	
		Product family	580F	Spec ref	
		PLASTIC TAPE PACKAGED 0.5mm PITCH FPC CONNECTOR		Rev.	
		(DOWN SIDE CONTACT TYPE)		59453	
		CUSTOMER		sheet 2 of 2	