

MULTI LINE MODULE CONNECTORS

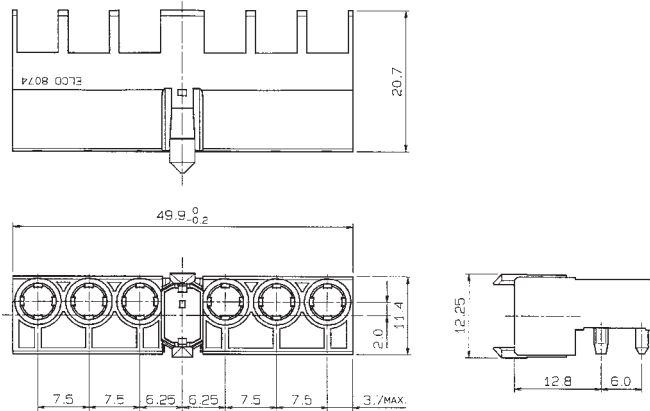
SERIES

8074/8075

リセ TYPE L, M, N
Receptacle

■ SERIES 8074

TYPE L



注文コード Ordering Code

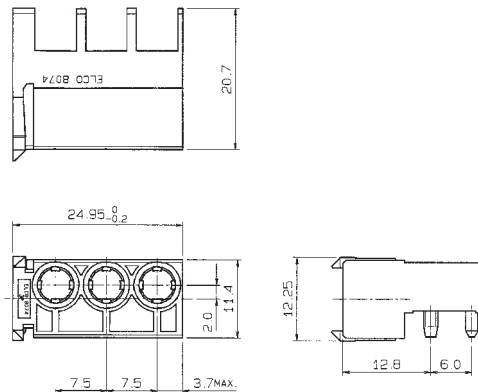
62 8074 006 X11 007

VARIATION

- 0 : ボス付 (with boss)
- 1 : ボス無 (without boss)

■ SERIES 8074

TYPE N



注文コード Ordering Code

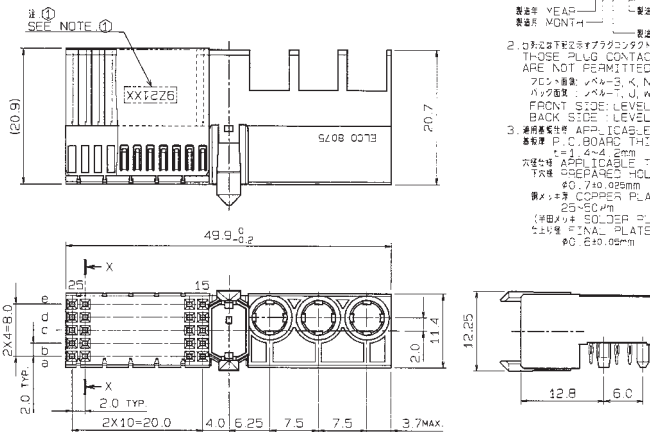
62 8074 003 XXX 007

VARIATION

- 011 : ストレートボラキー有り ボス付 (ST with P.K. with boss)
- 111 : ストレートボラキー有り ボス無 (ST with P.K. without boss)

■ SERIES 8075

TYPE M



※ 取組時 注意
 ① 製造年・製造月・ロット・NO. 6221XX
 製造年 YEAR 製造月 MONTH 製造ライン・ラインコード LINE CODE
 製造日 DATE
 ② ①に示す下位桁が不明な場合は記入せず、THOSE PLUG CONTACTS AS SHOWN BELOW ARE NOT PERMITTED TO INSERT ON ROW-D.
 フロント側: K, N, T
 バック側: J, W
 フロント側: K, N, T
 バック側: LEVEL-T, J, W
 ③ 適用規格等 APPLICABLE P.C. BOARD 基板厚 P.C. BOARD THICKNESS: 1.6~4.0mm
 穴径等 APPLICABLE T/H 穴径 COOPERATED HOLE DIA.: φ0.740.05mm
 銅めっき COPPER PLATING THICKNESS: 25~50μm
 (銅めっき SOLDER PLATING: 4~10μm)
 穴径等 P.T.A. PLATED HOLE DIA.: φ0.740.05mm

注文コード Ordering Code

27 8075 355 01X XXX

VARIATION

- 1 : ボス付シールド付 (with boss, with shield)
- 2 : ボス無シールド付 (without boss, with shield)

FINISH CODE

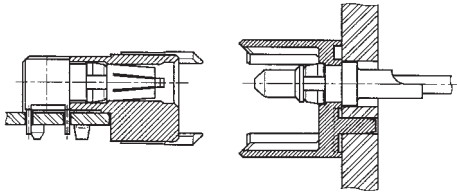
- 862 : Au0.1μm
- 840 : Au0.38μm
- 863 : Au0.76μm
- 833 : Pd/Ni0.65

MULTI LINE MODULE CONNECTORS

SERIES

8489/8074

高電流用コンタクト
High Power Contact



タイプL、M、Nコネクタに使用する高電流用コンタクトです。
Power pin and socket contacts for type L, M and N module.

Technical Specification

使用温度範囲 (Operating temperature) : -55°C to +125°C
挿入力 (Insertion force) : 10N max./contact pair
保持力 (Retention force) : 1.6N min./contact pair

Variation	Termination	ϕA	Performance	Ordering Code
	P.C.	Contact	40A max	60 8489 050 009 049
	SOLDER	4.80mm	40A max	60 8489 050 001 049
	SOLDER	3.50mm	30A max	60 8489 050 002 049
	SOLDER	2.80mm	20A max	60 8489 050 003 049
	SOLDER	1.70mm	10A max	60 8489 050 004 049
	SOLDER	4.80mm	40A max	60 8489 040 001 049
	SOLDER	3.50mm	30A max	60 8489 040 002 049
	SOLDER	2.80mm	20A max	60 8489 040 003 049
	SOLDER	1.70mm	10A max	60 8489 040 004 049
	SOLDER	4.80mm	40A max	Not available now.
	SOLDER	3.50mm	30A max	
	SOLDER	2.80mm	20A max	
	SOLDER	1.70mm	10A max	
	P.C.	Contact	40A max	Not available now.
	SOLDER	4.80mm	40A max	Not available now.
	SOLDER	3.50mm	30A max	
	SOLDER	2.80mm	20A max	
	SOLDER	1.70mm	10A max	
	SOLDER	4.80mm	40A max	Not available now.
	SOLDER	3.50mm	30A max	
	SOLDER	2.80mm	20A max	
	SOLDER	1.70mm	10A max	
	SOLDER	4.80mm	40A max	Not available now.
	SOLDER	3.50mm	30A max	
	SOLDER	2.80mm	20A max	
	SOLDER	1.70mm	10A max	

ϕA ; inner diameter of contact sleeve

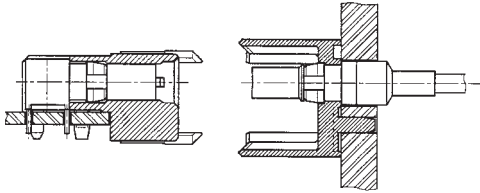
MULTI LINE MODULE CONNECTORS

SERIES

8489

同軸用コネクタ

Coax Plug/Receptacle Contact



タイプL、M、Nコネクタに使用する同軸用コネクタです。
50Ω coaxial contacts for type L, M and N module.

Technical Specification

特性インピーダンス (Characteristic impedance) : 50Ω
 使用温度範囲 (Operating temperature) : -55°C to +125°C
 使用周波数 (Operating frequency) : 2 GHz Max.
 挿入力 (Insertion force) : 10N max./contact pair
 保持力 (Retention force) : 0.9N min./contact pair

Variation	Termination		φA	φB	Ordering Code
	Outer Conductor	Inner Conductor			
			Contact	Contact	Not available now.
	CRIMP	SOLDER	2.25mm	1.70mm	60 8489 020 001 049
	CRIMP	SOLDER	3.20mm	2.70mm	60 8489 020 002 049
	CRIMP	SOLDER	3.58mm	2.70mm	60 8489 020 003 049
	CRIMP	SOLDER	3.55mm	2.70mm	60 8489 030 001 049
	CRIMP	SOLDER	3.20mm	2.70mm	60 8489 030 002 049
	CRIMP	SOLDER	2.25mm	1.70mm	60 8489 030 003 049

φA; inner diameter of contact sleeve