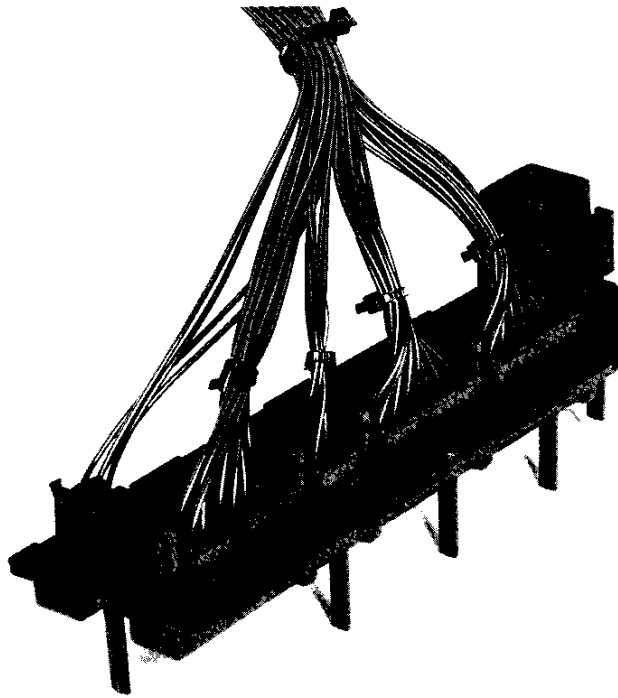


## Junior-Timer und Junior-Power-Timer Gehäuse, 4–22polig

Diese Timer Gehäuse-Baureihe ist eine komplette Familie, die sowohl als „Fliegende Kupplung“ als auch Elektronikananschluß mit Leiterplattenanschluß 90° und 180° eingesetzt werden kann. Die Flachstecker-Gehäuse sind so ausgerichtet, daß sie in einen Blechausschnitt verrastbar sind.



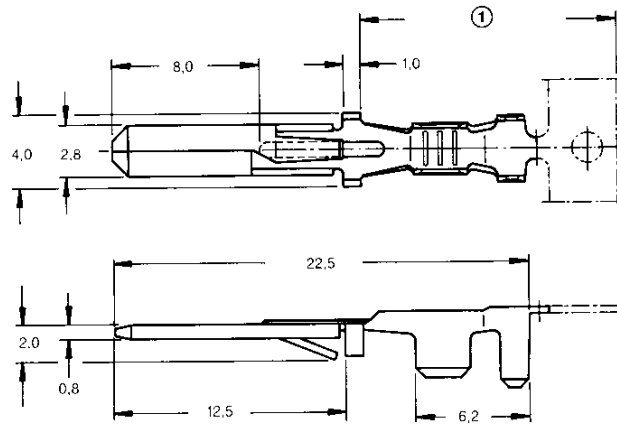
## Junior-Timer and Junior-Power-Timer Housings, 4–22 Positions

These Timer housings are a complete family group. They are available in wire-to-wire as well as wire-to-pc board, right-angle and vertical applications. The tab housing are designed to lock into mounting collar.

| Polzahl<br>No. of Positions | Bestell-Nummern/Part Numbers  |                                    |  |  |
|-----------------------------|---|------------------------------------|--|--|
|                             | Junior-Timer und Junior-Power-Timer Gehäuse<br>Junior-Timer and Junior-Power-Timer Housings | Flachsteckergehäuse<br>Tab Housing | 90°-Messerleiste<br>Right-Angle Male Connector | 180°-Messerleiste<br>Horizontal Male Connector |
| 4                           | 929504-1  | 929505-1                           | 828801-1                                       | 963357-6                                       |
| 6                           | 929504-2  | 929505-2                           | 828801-2                                       | 963357-5                                       |
| 8                           | 929504-3  | 929505-3                           | 828801-3                                       | —  |
| 10                          | 929504-4  | 929505-4                           | 828801-4                                       | 963357-4                                       |
| 14                          | 929504-5  | 929505-5                           | 828801-5                                       | 963357-3                                       |
| 18                          | 929504-6  | 929505-6                           | 828801-6                                       | 963357-2                                       |
| 22                          | 929504-7  | 929505-7                           | 828801-7                                       | 963357-1                                       |

## Passende Flachstecker

① Crimpbereich



## Mating Tab Contacts

① Crimp Area

| Leiter-<br>querschnittsbereich<br>Wire Size Range<br>(mm <sup>2</sup> ) | Isolierungsdurchmesser<br>Insulation Diameter<br>(max.)<br>(mm) | Material und Oberfläche<br>Material and Finish | Bestell-Nummern/Part Numbers      |                                      |   |
|---|---|--|-----------------------------------|--------------------------------------|---|
|   |   |  | Band-<br>ausführung<br>Strip Form | Einzel-<br>ausführung<br>Loose-Piece | Handzange 169400<br>Hand Tool 169400<br>Matrize/Die Set |
| 0,5–1,0   | 1,4–2,3   | CuZn, versilbert/Brass, silver plated          | 928930-1                          | 928931-1                             | 734262  |
|   |   | CuZn, verzinkt/Brass, tin plated               | 928930-2                          | 928931-2                             | 734262  |
| 1,5–2,5   | 1,8–2,9   | CuZn, versilbert/Brass, silver plated          | 928781-1                          | 928794-1                             | 734262  |
|   |   | CuZn, verzinkt/Brass, tin plated               | 928781-2                          | 928794-2                             | 734262  |

Verbindlich für Toleranzen der Abmessungen und technische Werte sind ausschließlich die neuesten AMP Kundenzeichnungen bzw. Produkt-Spezifikationen, die Sie auf Anfrage erhalten.  
All specifications subject to change. Consult AMP for latest design specifications.