

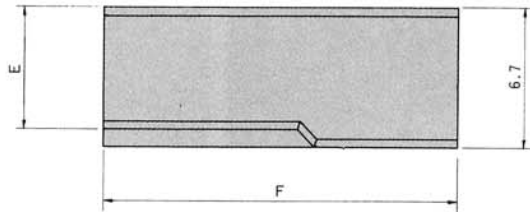
MINI ELMEC

SERIES

8263

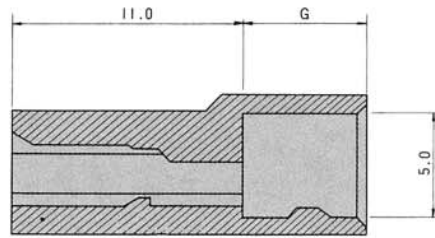
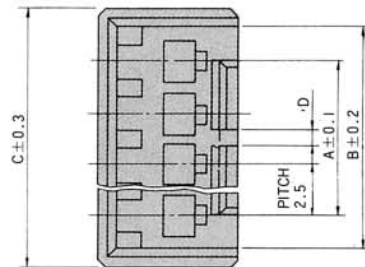
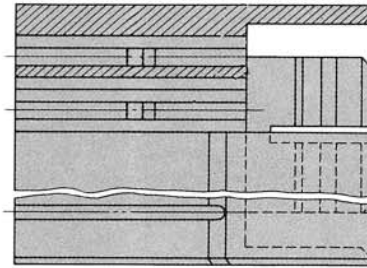
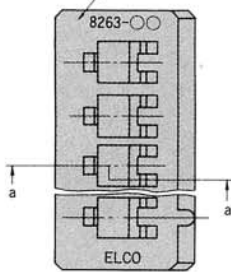
中継用 INTERCONNECTION
プラグハウジング PLUG HOUSING

PLUG HOUSING (FREE HANGING TYPE)

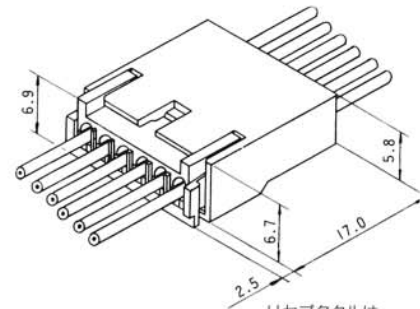


Series ○○ : No. of Pos.

型番表示○○は極数



SECT. a-a



リセプタクルは
8263 (従来品) シリーズです。
注) 3~10極

RECEPTACLE :
EXISTENT 8263
STANDARD RECEPTACLE
(3~10CONTACTS)

注文コード ORDERING CODE

60 8263 3XX 816 XXX

極数
NUMBER OF CONTACTS

カラー-COLOR
000 : 自然色 (白) 001 : 黒 002 : 赤 003 : 黄
NATURAL (WHITE) BLACK RED YELLOW

極数 NO. OF CONTACTS	A	B	C	D	E	F	G
02	2.5	5.7	7.4	0	6.0	18.0	7.0
03	5.0	8.2	9.9	0	5.8	17.0	6.0
04	7.0	10.7	12.4	0	5.8	17.0	6.0
06	12.5	15.7	17.4	2.5	5.8	17.0	6.0
08	17.5	20.7	22.4	7.5	5.8	17.0	6.0
10	22.5	25.7	27.4	12.5	5.8	17.0	6.0

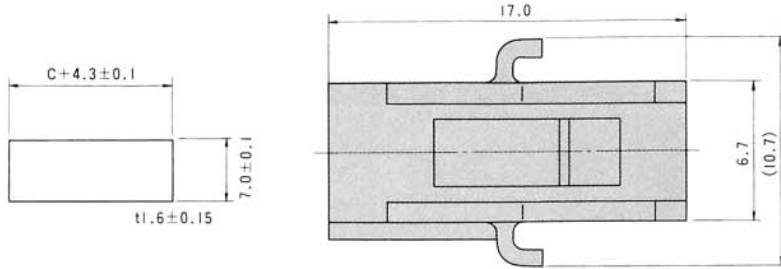
MINI ELMEC

SERIES

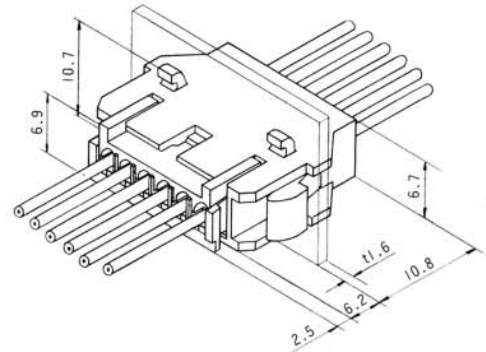
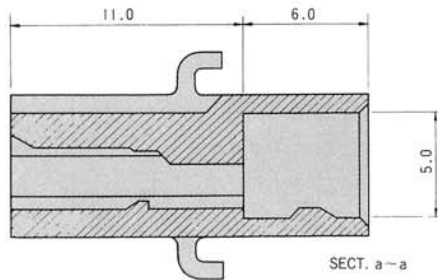
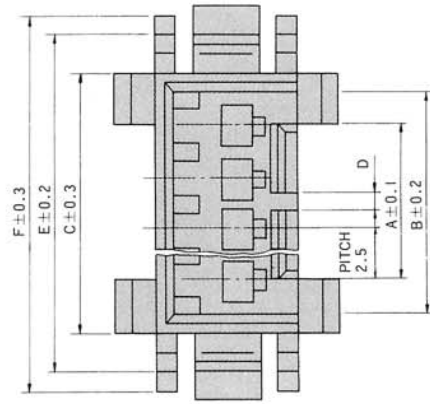
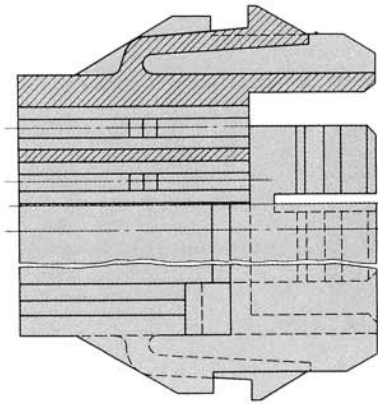
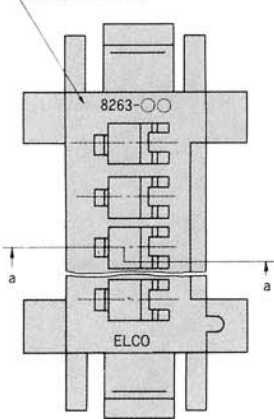
8263

中継用 INTERCONNECTION
プラグハウジング PLUG HOUSING

PLUG HOUSING (PANEL MOUNT TYPE)



型番表示○○は極数 Series ○○ : No. of Pos.



リセプタクルは
8263 (従来品) シリーズです。
RECEPTACLE :
EXISTENT 8263
STANDARD RECEPTACLE

注文コード ORDERING CODE

60 8263 3XX 826 XXX

極数
NUMBER OF CONTACTS

カラー-COLOR
000 : 自然色(白) 001 : 黒 002 : 赤 003 : 黄
NATURAL(WHITE) BLACK RED YELLOW

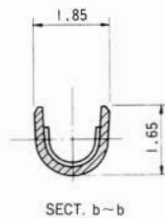
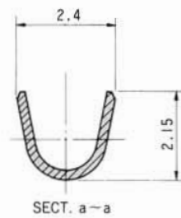
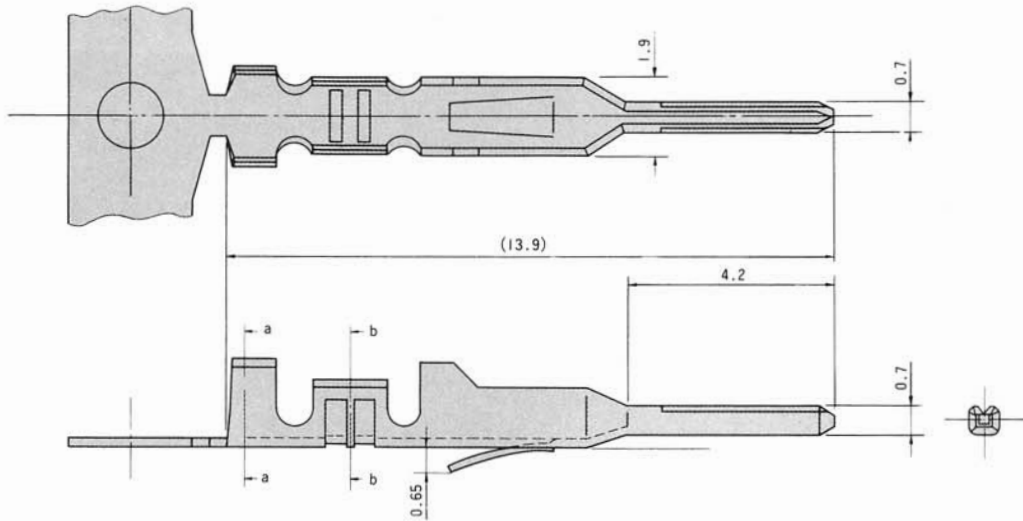
極数 NO.OF CONTACTS	A	B	C	D	E	F
02	2.5	5.7	7.4	0	11.4	13.4
03	5.0	8.2	9.9	0	13.9	15.9
04	7.5	10.7	12.4	0	16.4	18.4
06	12.5	15.7	17.4	2.5	21.4	23.4
08	17.5	20.7	22.4	7.5	26.4	28.4
10	22.5	25.7	27.4	12.5	31.4	33.4
11	25.0	28.7	29.9	15.0	33.9	35.9

MINI ELMEC

SERIES

8263

中継用 INTERCONNECTION
プラグコンタクト PLUG CONTACT



形状 (TYPE)	型番 (PRODUCT NUMBER)
バラ状 (LOOSE)	60 8263 0617 00 808
連鎖状 (REEL)	60 8263 0617 99 808
1リール=15,000 (1REEL=15,000)	