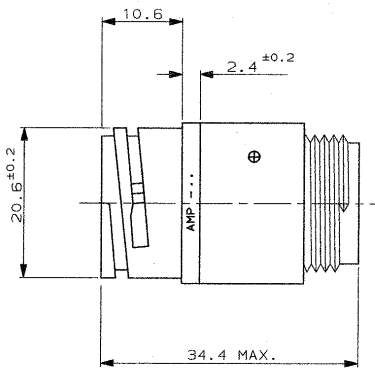


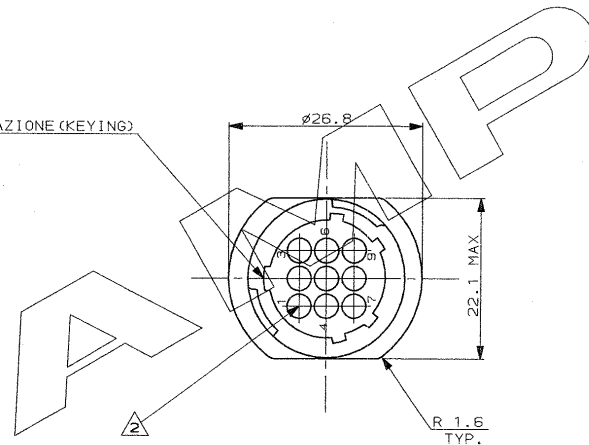
SCALA NON IMPERATIVA  
(DO NOT SCALE)  
DIMENSIONI IN mm  
(DIMENSIONS IN mm)

**METRIC**

PROIEZIONE EUROPEA  
(EUROPEAN PROJECTION)



POLARIZZAZIONE (KEYING)



NOTE (NOTES)

- MATERIALE: PA 6-6 CARICATO VETRO UL RECOGNIZED, COLORE NERO  
(MATERIAL: PA 6-6 G.F. FILLED UL RECOGNIZED, COLOR BLACK)
- OGNI CAVITA' E' IDENTIFICATA DAL NUMERO POSTO SIA SUL FRONTE CHE SUL RETRO DEL CONNETTORE.  
(CONTACT CAVITIES IDENTIFIED BY CHARACTERS)  
(ON FRONT AND REAR FACES OF CONNECTOR.)
- QUESTO CONNETTORE E' APPROVATO CON FILE N.E28476 E CERTIFICATO CON FILE N.LR7189A-259  
(THIS CONNECTOR IS RECOGNIZED BY FILE N.E28476 AND CERTIFIED BY FILE N.LR7189A-259)

IL DISEGNO INDICA IL P.N. 183079-1  
(P.N. 183079-1 AS SHOWN)

CUSTOMER DRAWING FOR REFERENCE ONLY		DISEGNO PER CLIENTE SOLO PER RIFERIMENTO	
THIS DRAWING IS UNPUBLISHED. RELEASE FOR PUBLICATION 1991			
© COPYRIGHT IS BY AMP INCORPORATED, HARRISBURG, PA. ALL INTERNATIONAL RIGHTS RESERVED. AMP PRODUCTS MAY BE COVERED BY U.S. AND FOREIGN PATENT AND/OR PATENT PENDING.			
TOLERANCE: SE NON DIVERSAMENTE SPECIFICATO	DIM. ISOLANTE (INS. DIA. RANGE)	RANGO FILLO (WIRE RANGE)	SCALA (SCALE)
TOLERANCES: UNLESS OTHERWISE SPECIFIED			
± 0.3			
ANGOLI (ANGLED)			
± 2°			
DIS. (COR.)	18 MAR. '94	DESCRIZIONE (DESCRIPTION)	C.P.C. FREE-HANGING SIZE 13-9 STD SEX SERIES 1
A3	REVISED ET00-0123-99	DIS. (COR.)	18 MAR. '94
A.	RELEASED FOR PROD. ET00-0228-04	DIS. (COR.)	R. CANTORE
REV. (REVISION RECORD)	DIS. DATA (REV. DATE)	LOC. SIZE (FORM NO)	I A3 C - 183079 A3 1 OF 1

DISTRIBUZIONE: AMP ITALIA S.p.A.