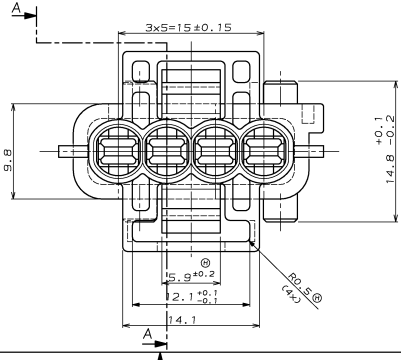
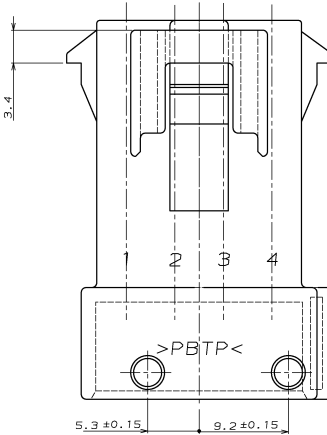
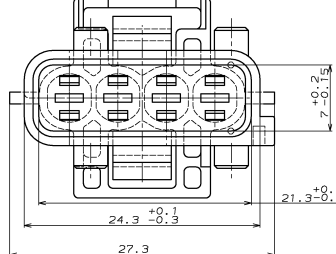
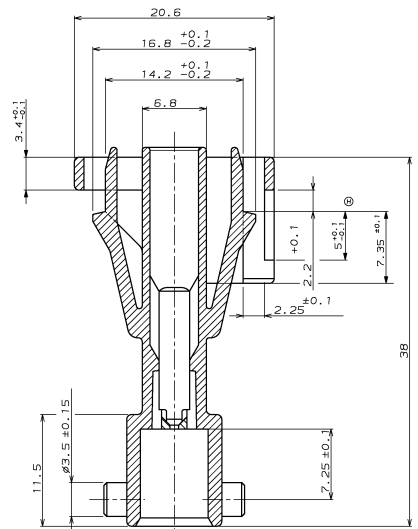


REV	DATE	BY	APP	REVISIONS
A1	17.12.2007			REVISIONS
				REVISIONS
				REVISIONS



A-A 90°



	NAME: 2.8mm FloSt Gehäuse, 4POS.	TYPE: 2.8mm FloSt Gehäuse, 4POS.
	REF: 106-18102	REVISION: A1
DATE: 17.12.2007	DESIGNER: A. H.	CHECKER: A. H.
CUSTOMER DRAWING: XKUNZENTICHNUNG		SCALE: 1:1
DRAWN BY: A. H.		DATE: 17.12.2007

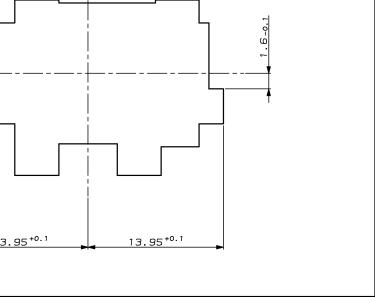
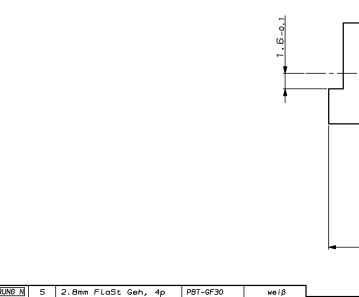
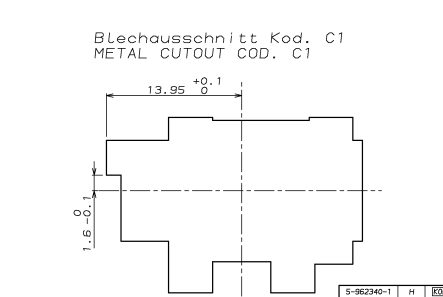
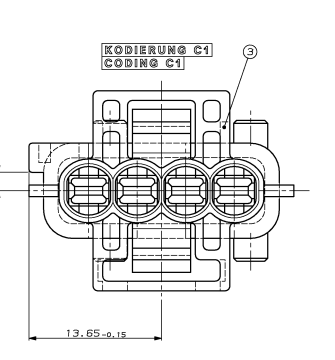
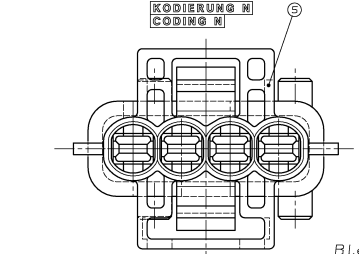
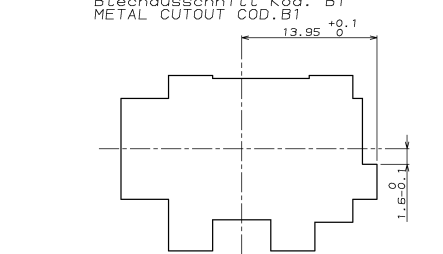
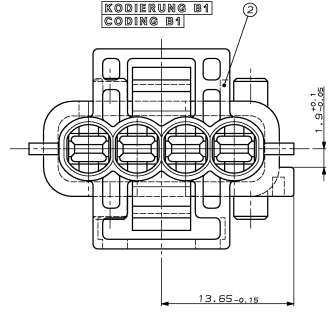
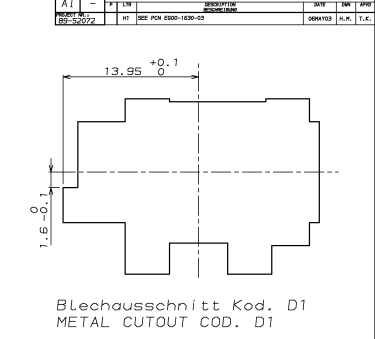
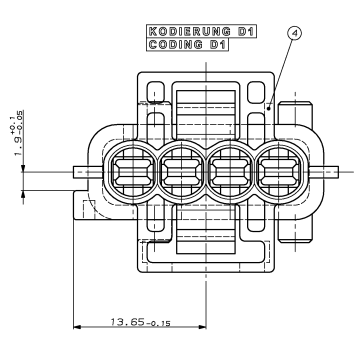
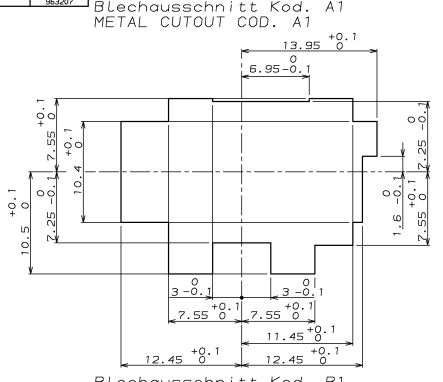
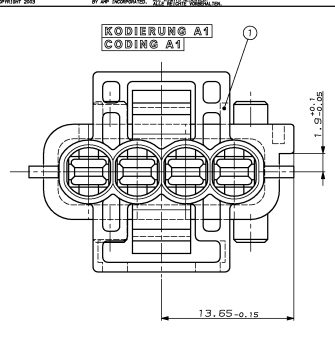
AMP type Electronics AMP Gehä
0 - 64625 Bensheim

2.8mm FloSt Gehäuse, 4POS.

106-18102

106-18175

A1 | 00779 | 662340



STELL-NR.	REV.	KODIERUNG	POS.	BENENNUNG EINZELTEIL	KOMPLETT
5-962340-1	H	KODIERUNG M	S	2,8mm FloSt Geh., 4p	PBT-GF30
4-962340-2	H	KODIERUNG D1	4	2,8mm FloSt Geh., 4p	PBT-GF30
4-962340-1	H	KODIERUNG D1	4	2,8mm FloSt Geh., 4p	PBT-GF30
3-962340-2	H	KODIERUNG C1	3	2,8mm FloSt Geh., 4p	PBT-GF30
3-962340-1	H	KODIERUNG C1	3	2,8mm FloSt Geh., 4p	PBT-GF30
2-962340-1	H	KODIERUNG B1	2	2,8mm FloSt Geh., 4p	PBT-GF30
1-962340-1	H	KODIERUNG A1	1	2,8mm FloSt Geh., 4p	PBT-GF30

2,8mm FloSt Geh., 4p PBT-GF30 Material: PBT-GF30 Farbe: schwarz Oberflächenbesch.:	2,8mm FloSt Geh., 4p PBT-GF30 Material: PBT-GF30 Farbe: schwarz Oberflächenbesch.:	2,8mm FloSt Geh., 4p PBT-GF30 Material: PBT-GF30 Farbe: schwarz Oberflächenbesch.:	2,8mm FloSt Geh., 4p PBT-GF30 Material: PBT-GF30 Farbe: schwarz Oberflächenbesch.:
2,8mm FloSt Geh., 4p PBT-GF30 Material: PBT-GF30 Farbe: schwarz Oberflächenbesch.:	2,8mm FloSt Geh., 4p PBT-GF30 Material: PBT-GF30 Farbe: schwarz Oberflächenbesch.:	2,8mm FloSt Geh., 4p PBT-GF30 Material: PBT-GF30 Farbe: schwarz Oberflächenbesch.:	2,8mm FloSt Geh., 4p PBT-GF30 Material: PBT-GF30 Farbe: schwarz Oberflächenbesch.:

AMP type Electronics AMP GmbH
 O - 64628 Bensheim
 2,8mm FloSt Gehäuse, 4pol.
 2,8MM TAB HOUSING, 4POS.
 A1 00779 962340
 CUSTOMER DRAWING / KUNDENZEICHNUNG