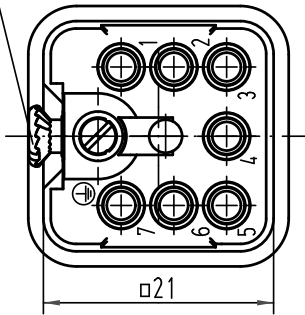
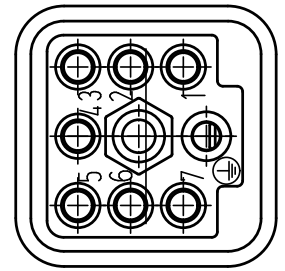
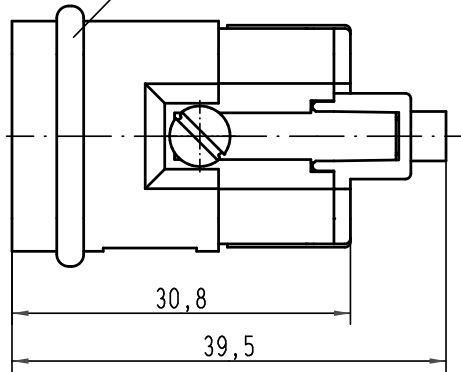


Alle Rechte vorbehalten/ All rights reserved

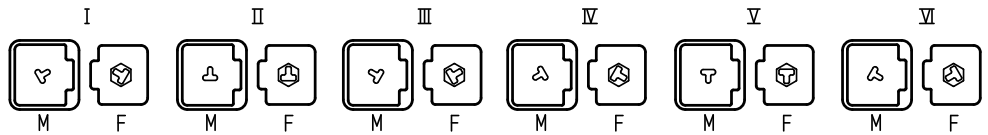
Befestigungsschraube lose beigelegt  
insert fixing screw is enclosed



Dichtung / seal



Kodiermöglichkeiten mit Kodierstift 09 12 000 9901/  
coding possibilities with coding pin 09 12 000 9901



All Dimensions in mm Original Size DIN A 4			Techn. Character.			Nicht tolerierte Masse! Free size tolerances	
Mod.	Dat.	Name	Dat.	Name	Masstab/Scale	<b>Han Q 7/0-M</b> Stifteinsatz / male insert	
414050	31.07.08	Rull	Detail.	03.07.03	Ho		
412714	16.02.07	ML	Insp.		HERB		
411714	20.07.05	Ho	Stand.				
419629	28.11.03	ML					
			HARTING Electric GmbH & Co. KG D-32339 Espelkamp				
						<b>TB 09 12 007 3001</b> Sub.	Blatt/ page /