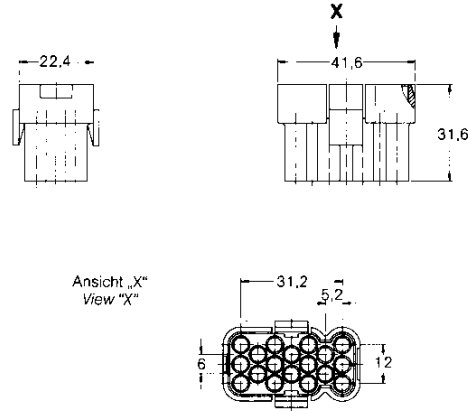


**Stiftgehäuse,
18polig**

Best.-Nr. **925450-1**

Material: Polyamid 6.6,
natur, UL 94 V-0



**Pin Housing,
18 position**

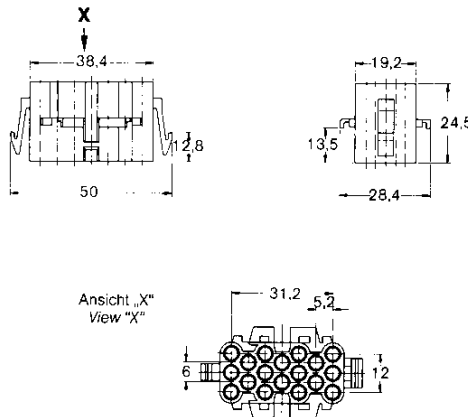
Part No. **925450-1**

Material: Polyamide 6.6,
natural, UL 94 V-0

**Buchsengehäuse,
18polig**

Best.-Nr. **925451-1**

Material: Polyamid 6.6,
natur, UL 94 V-0



**Socket Housing,
18 position**

Part No. **925451-1**

Material: Polyamide 6.6,
natural, UL 94 V-0

**Gesamtübersicht
der Seiten 6-27-6-30**

Polzahl No. of Positions	Bestell-Nummern/Part Numbers		Material	Farbe
	Stiftgehäuse Pin Housing	Buchsengehäuse Socket Housing	Material	Color
2	1-350345-0	1-350344-0	PA 6.6	naturfarben/natural
3	1-350347-0	1-350346-0	PA 6.6	naturfarben/natural
4	1-480512-0	1-480510-0	PA 6.6	naturfarben/natural
4/8	1-480513-0	1-480511-0	PA 6.6	naturfarben/natural
9	1-480586-0	1-480585-0	PA 6.6	naturfarben/natural
	1-480673-0	1-480672-0	PA 6.6	naturfarben/natural
18	925450-1	925451-1	PA 6.6	naturfarben/natural

**Summary of
Pages 6-27-6-30**

Verbindlich für Toleranzen der Abmessungen und technische Werte sind ausschließlich die neuesten AMP Kundenzeichnungen bzw. Produkt-Spezifikationen, die Sie auf Anfrage erhalten.
All specifications subject to change. Consult AMP for latest design specifications.