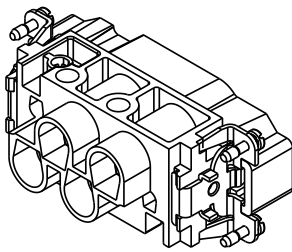
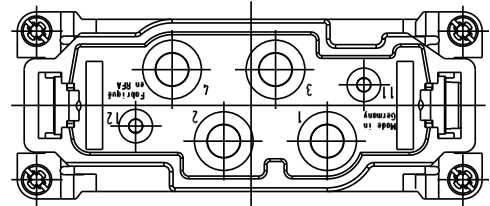
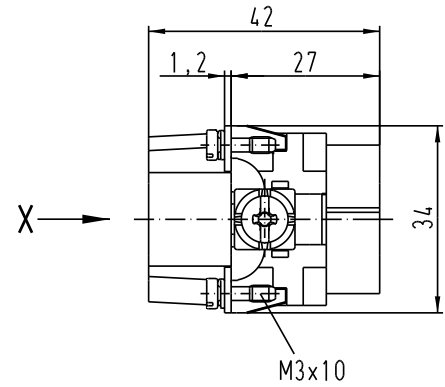
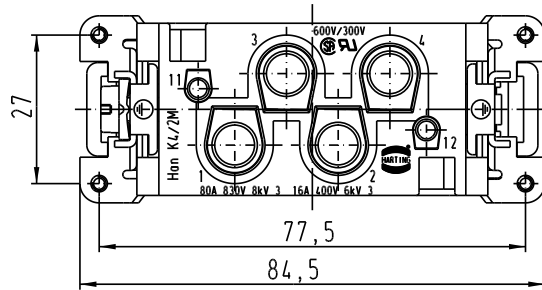


Alle Rechte vorbehalten / All rights reserved



		Techn. Character.			Nicht tolerierte Masse / Free size tolerances	
			Del.	Name	Massestab / Scale	<b>Han K4/2-M</b> Stifteinsatz / male insert
			Detail.	12.02.93 PENNER		
			Insp.	HERB		
411808	19.09.05	Ho	Stand.		1:1	<b>TB 09 38 006 2601</b> Sub. TB 09 38 006 2601 v. 14.04.89
410883	10.02.04	Ho				
27361	15.05.00	Gö				
Mod.	Dat.	Name	HARTING Electric GmbH & Co. KG D-32339 Espelkamp			Blatt / page /