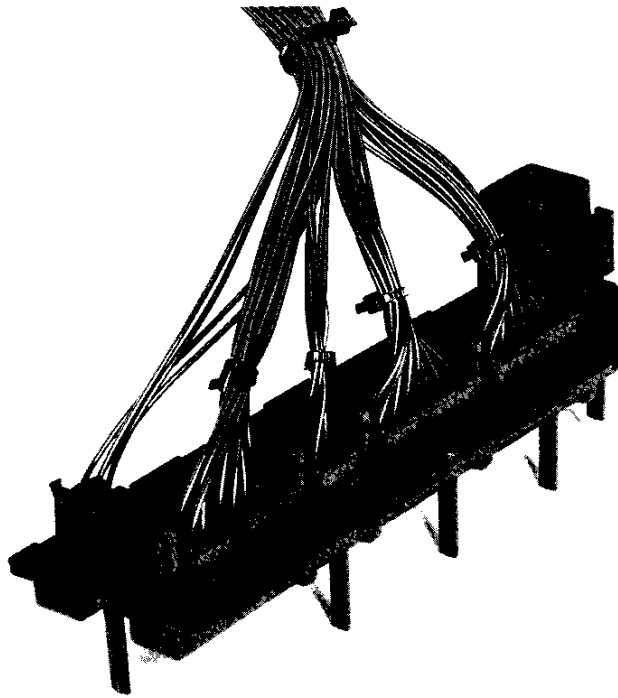


Junior-Timer und Junior-Power-Timer Gehäuse, 4–22polig

Diese Timer Gehäuse-Baureihe ist eine komplette Familie, die sowohl als „Fliegende Kupplung“ als auch Elektronikananschluß mit Leiterplattenanschluß 90° und 180° eingesetzt werden kann. Die Flachstecker-Gehäuse sind so ausgerichtet, daß sie in einen Blechausschnitt verrastbar sind.



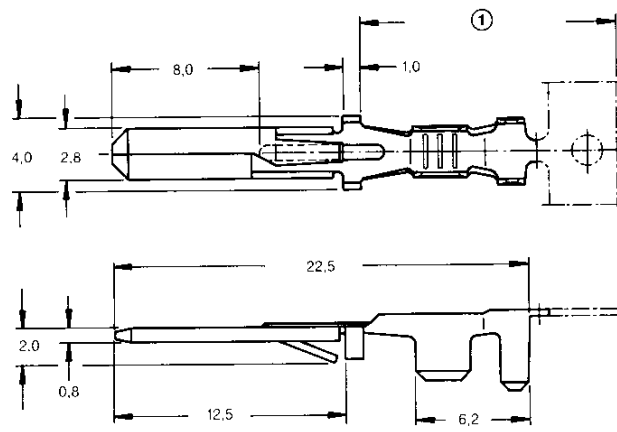
Junior-Timer and Junior-Power-Timer Housings, 4–22 Positions

These Timer housings are a complete family group. They are available in wire-to-wire as well as wire-to-pc board, right-angle and vertical applications. The tab housing are designed to lock into mounting collar.

Polzahl No. of Positions	Bestell-Nummern/Part Numbers			
	Junior-Timer und Junior-Power-Timer Gehäuse Junior-Timer and Junior-Power-Timer Housings	Flachsteckergehäuse Tab Housing	90°-Messerleiste Right-Angle Male Connector	180°-Messerleiste Horizontal Male Connector
4	929504-1	929505-1	828801-1	963357-6
6	929504-2	929505-2	828801-2	963357-5
8	929504-3	929505-3	828801-3	—
10	929504-4	929505-4	828801-4	963357-4
14	929504-5	929505-5	828801-5	963357-3
18	929504-6	929505-6	828801-6	963357-2
22	929504-7	929505-7	828801-7	963357-1

Passende Flachstecker

① Crimpbereich



Mating Tab Contacts

① Crimp Area

Leiterquerschnittsbereich Wire Size Range (mm ²)	Isolierungsdurchmesser Insulation Diameter (max.) (mm)	Material und Oberfläche Material and Finish	Bestell-Nummern/Part Numbers		
			Bandausführung Strip Form	Einzel- ausführung Loose-Piece	Handzange 169400 Hand Tool 169400 Matrize/Die Set
0,5–1,0	1,4–2,3	CuZn, versilbert/Brass, silver plated	928930-1	928931-1	734262
		CuZn, verzinkt/Brass, tin plated	928930-2	928931-2	734262
1,5–2,5	1,8–2,9	CuZn, versilbert/Brass, silver plated	928781-1	928794-1	734262
		CuZn, verzinkt/Brass, tin plated	928781-2	928794-2	734262

Verbindlich für Toleranzen der Abmessungen und technische Werte sind ausschließlich die neuesten AMP Kundenzeichnungen bzw. Produkt-Spezifikationen, die Sie auf Anfrage erhalten.
All specifications subject to change. Consult AMP for latest design specifications.