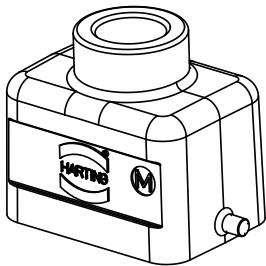
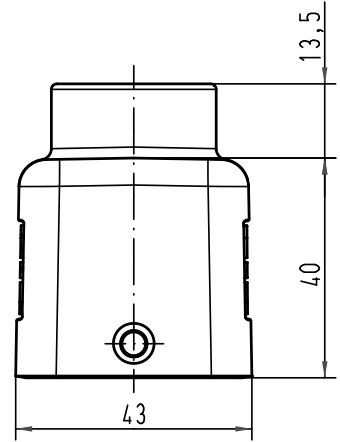
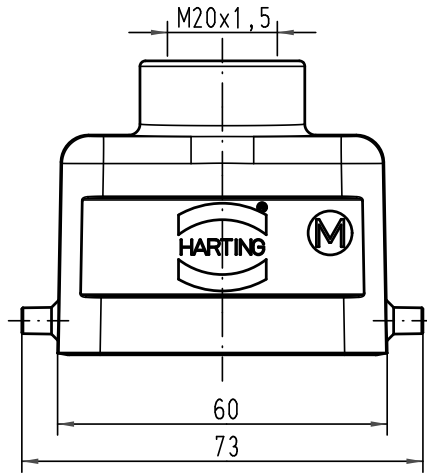




Alle Rechte vorbehalten/ All rights reserved



 All Dimensions in mm Original Size DIN A 4			Techn. Character.			Nicht tolerierte Maß/Free size tolerances		
Mod.	Dat.	Name	Dat.	Name	Maßstab/Scale			
			Detail.	19.02.09	ML	1:1	<b>Han 6B-gg-M20</b> Gehäuse/hood	
			Insp.		Sch			
			Stand.					
A			HARTING Electric GmbH & Co. KG D-32339 Espelkamp				<b>TB 19 30 006 1440</b>	Blatt/ page
							Sub. f. TB 19 30 006 1440 v. 23.01.02	