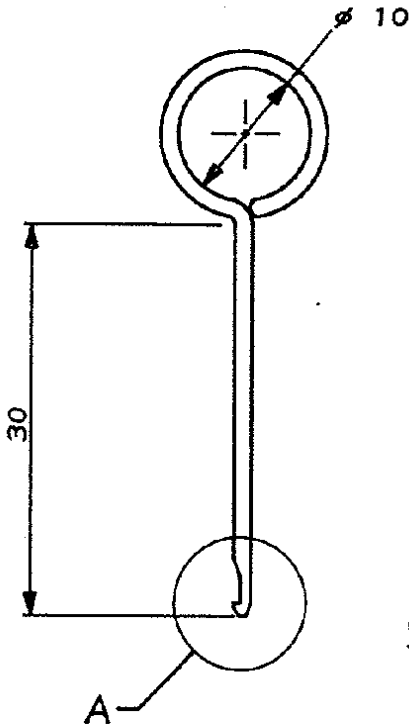


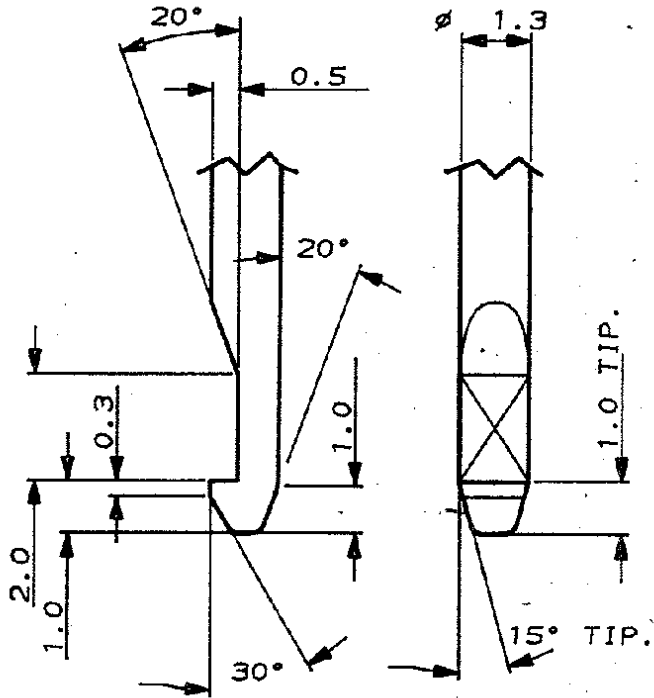
SCALA NON IMPERATIVA
(DO NOT SCALE)
DIMENSIONI IN mm
(DIMENSIONS IN mm)

METRIC

PROIEZIONE EUROPEA
(EUROPEAN PROJECTION)



DETTAGLIO A



	ACCIAIO	785084-1
FINITURA / COLORE (FINISH / COLOUR)	MATERIALE (MATERIAL)	NUMERO (PART NUMBER)
CUSTOMER DWG. FOR REFERENCE ONLY		DISEGNO PER CLIENTE SOLO PER RIFERIMENTO
THIS DRAWING IS UNPUBLISHED		RELEASE FOR PUBLICATION 1991
© COPYRIGHT 1991 BY AMP INCORPORATED, HARRISBURG, PA. ALL INTERNATIONAL RIGHT RESERVED. AMP PRODUCTS MAY BE COVERED BY U.S. AND FOREIGN PATENT AND/OR PATENT PENDING		
TOLLERANZE, SE NON DIVERSAMENTE SPECIFICATO (TOLERANCES, UNLESS OTHERWISE SPECIFIED)	DIAH. ISOLANTE (INS. DIA. RANDED)	RANNO FILE (WIRE RANDED)
± 0.3	-	-
ANGOLI (ANGLE)	SCALA (SCALE)	
± 2°	2:1	
DIS. BASSANO (DR.) 27 MAR. 91	DESCRIZIONE (DESCRIPTION) ESTRATTORE PER SECONDARY LOCK	
CONT. -- (CONT.)	AMP SUPERSEAL 1.5 SRS MALE CONN.	
APP. -- (APP.)	LOC. SIZE NUMERO (CON. NO.)	REV. FORNID (SHEET)
	IA4C-785084 0	DI (COP)

DISTRIBUZIONE
(PRINT DIST.)