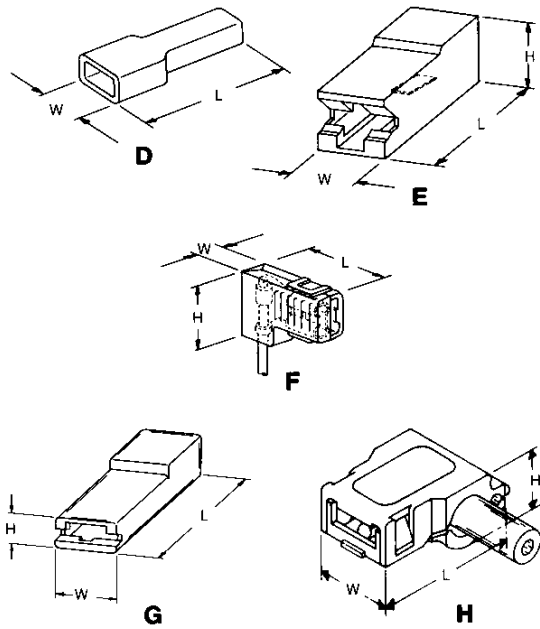


**Isolierhülsen**  
**Größe 2,8 mm–9,5 mm**  
für FASTON-Steckhülsen



**Insulation Sleeves**  
**Size 2.8 mm–9.5 mm**  
for FASTON Receptacles

Typ Type	Hülse für Sleeve for	Isolierungs- durchmesser Insulation Diameter mm	Material, Farbe * Material, Color *	Abmessungen Dimensions mm			Bestell-Nummer Part Number	Bemerkungen Notes
				W	L	H		
<b>von hinten aufschiebbar</b>				<b>slide on from back</b>				
<b>D</b>	Größe 2,8/Size 2.8 gerade/straight	2,1	Polyäthylen, farblos/Polyethelene, clear	5,2	18,5	3,2	735052-0	
		2,5	Polyäthylen, farblos/Polyethelene, clear	9,0	22,5	5,0	2-180930-0	auch in Farben/also in colors
	Größe 6,3/Size 6.3 gerade/straight	3,0	Polyäthylen, farblos/Polyethelene, clear	9,0	21,6	5,0	1-925017-0	
		3,0	Polypropylen, farblos/Polypropylene, clear	9,0	21,6	5,0	3-925017-0	
		3,0	Polyamid 6.6, farblos/Polyamide 6.6, clear	9,0	22,8	5,0	180460-0	
		3,3	Polyäthylen, oliv/Polyethelene, olive	9,09	8,51	5,11	1-180930-0	
	Größe 9,5/Size 9.5 gerade/straight	3,7	Polyäthylen, farblos/Polyethelene, clear	14,4	30,2	6,3	735014-0	runder Ausgang/round exit
3,7		Polyäthylen, farblos/Polyethelene, clear	14,4	30,2	6,3	735021-0	rechteckiger Ausgang/square exit	
<b>von vorne aufsteckbar</b>				<b>slide on from front</b>				
<b>E</b>	Größe 2,8/Size 2.8	3,6	Polyamid 6.6, farblos/Polyamide 6.6, clear	5,8	20,0	5,7	1-480417-0	
		3,2	Polyamid 6.6, farblos/Polyamide 6.6, clear	5,0	20,0	5,0	925387-1	
	Größe 2,8/Size 2.8 Größe 4,8/Size 4.8 Größe 6,3/Size 6.3	3,1	Maranyl, farblos/Maranyl, clear	5,0	18,0	5,0	925387-2	„PIP-POD“ Isolierhülsen „PIP-POD“ Insulation Sleeves
		4,3	Polyamid 6.6, farblos/Polyamide 6.6, clear	7,8	19,7	5,5	1-480435-0	
		3,4	Polyamid 6.6, natur/Polyamide 6.6 natural	9,14	22,1	6,02	280544-0	
		5,0	Polyamid 6.6, farblos/Polyamide 6.6, clear	9,9	23,4	7,4	925068-0	
<b>F</b>	Größe 6,3/Size 6.3 Fahne/Flag Größe 4,8/Size 4.8 Fahne/Flag	3,3	Polyamid 6.6, farblos/Polyamide 6.6, clear	5,6	18,5	14,2	180984-0	klappbar/hinged
		3,3	Polyamid 6.6, farblos/Polyamide 6.6, clear	5,6	18,5	14,2	7-180984-0	
		4,5	Polyamid 6.6, schwarz/Polyamide 6.6, black	5,6	18,5	14,2	7-180984-5	
<b>G</b>	Größe 2,8/Size 2.8	—	Maranyl, natur/Maranyl, natural	5,84	20,83	3,43	141628-1	
		—	Technyl, natur/Technyl, natural	5,84	20,83	3,43	735052-0	
	Größe 6,3/Size 6.3	5,0	Polyamid 6.6, farblos/Polyamide 6.6, clear	9,2	24,4	6,0	926539-1	
		—	Polyester, schwarz/Polyester, black	9,2	24,4	6,0	926539-5	
		—	Polypropylen, farblos/Polypropylene, clear	9,2	24,4	6,0	926539-6	
		—	Polyamid, natur/Polyamide, natural	9,07	25,27	4,75	280232-0	
		—	Polyamid 6.6, farblos/Polyamide 6.6, clear	9,2	24,4	5,3	1-735075-0	
		—	Polypropylen, farblos/Polypropylene, clear	9,2	24,4	5,3	735075-0	
		—	Polyamid 6.6, farblos/Polyamide 6.6, clear	9,2	24,4	5,3	3-735075-0	
	Größe 6,3/Size 6.3	6,7	Polyamid, natur/Polyamide, natural	8,86	25,4	—	280233-0	
		—	Zytel, natur/Zytel, natural	—	—	—	280911-0	
Größe 9,5/Size 9.5	7,6	Polyamid 6.6, farblos/Polyamide 6.6, clear	12,4	32,5	9,4	280311-0		
<b>H</b>	Fahne/Flag	5,33	Nylon, natur/Nylon, natural	11,38	20,0	9,14	1-480307-1	

\* Für farbige Ausführungen wenden Sie sich bitte an AMP

\* For colored versions please consult AMP

Verbindlich für Toleranzen der Abmessungen und technische Werte sind ausschließlich die neuesten AMP Kundenzeichnungen bzw. Produkt-Spezifikationen, die Sie auf Anfrage erhalten.  
All specifications subject to change. Consult AMP for latest design specifications.