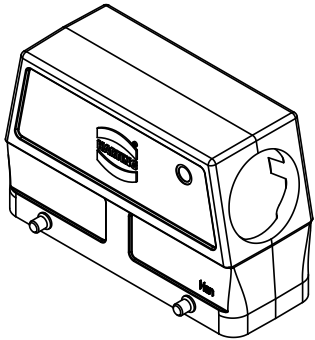
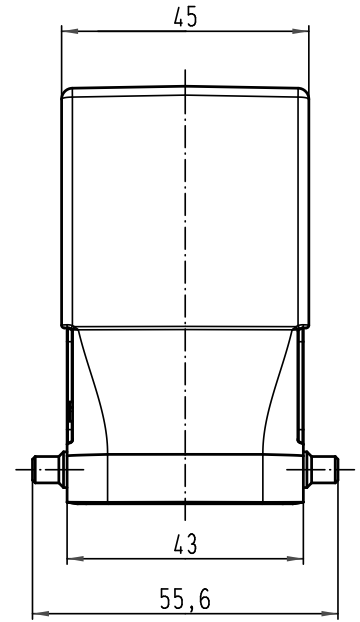
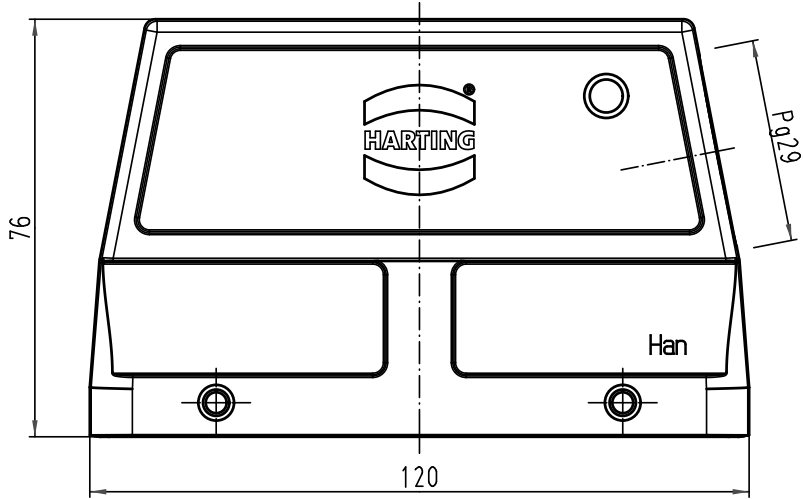


Alle Rechte vorbehalten/ All rights reserved



All Dimensions in mm Original Size DIN A 4			Techn. Character.			Nicht tolerierte Masse! Free size tolerances			
				Dat.	Name	Massestab/Scale			
			Detail.	23.08.00	ROH.	1:1			
			Insp.		KR				
			Stand.						
412865	20.04.07	Bor	HARTING Electric GmbH & Co. KG			Han 24M-gs-29 Gehäuse hood			
28259			D-32339 Espelkamp						TB 09 37 024 0521
Mod.	Dat.	Name				Sub.			
								Blatt/ page	