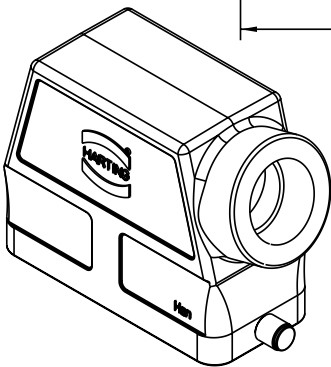
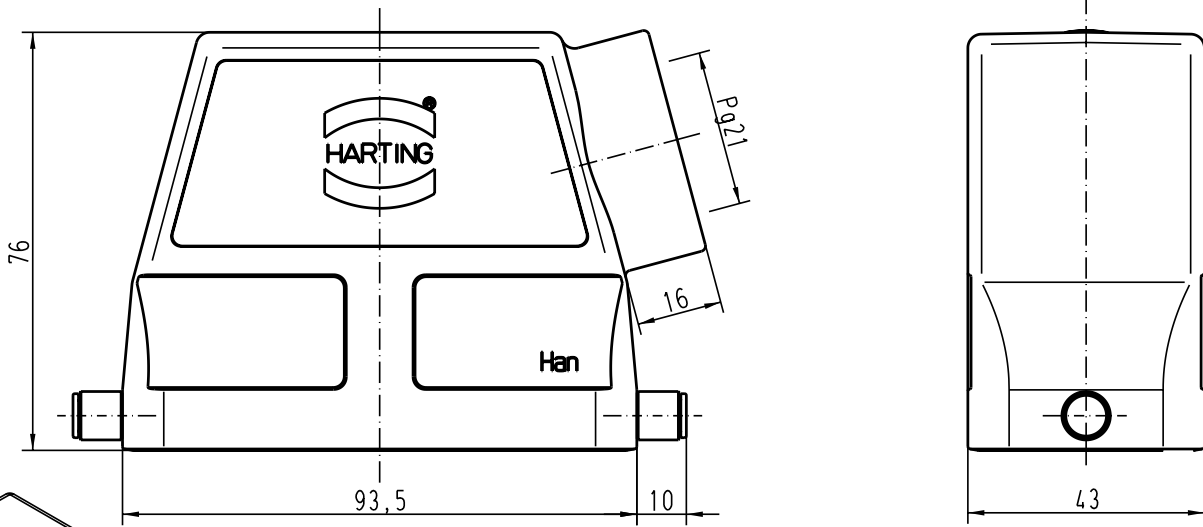


Alle Rechte vorbehalten/ All rights reserved



All Dimensions in mm Original Size DIN A 4		Techn. Character.			Nicht tolerierte Masse/ free size tolerances		
			Dat.	Name	Massestab/Scale 1:1	Han 16B-gs-R-21 Tüllengehäuse/ hoods side-entry	
			Detail.	10.10.01			DY
			Insp.				KR
			Stand.				
30161			HARTING Electric GmbH & Co. KG			TB 09 30 016 0540 Sub. TB 09 30 0.. 054. v.29.01.93	
Mod.	Dat.	Name	D-32339 Espelkamp				
						Blatt/ page	

