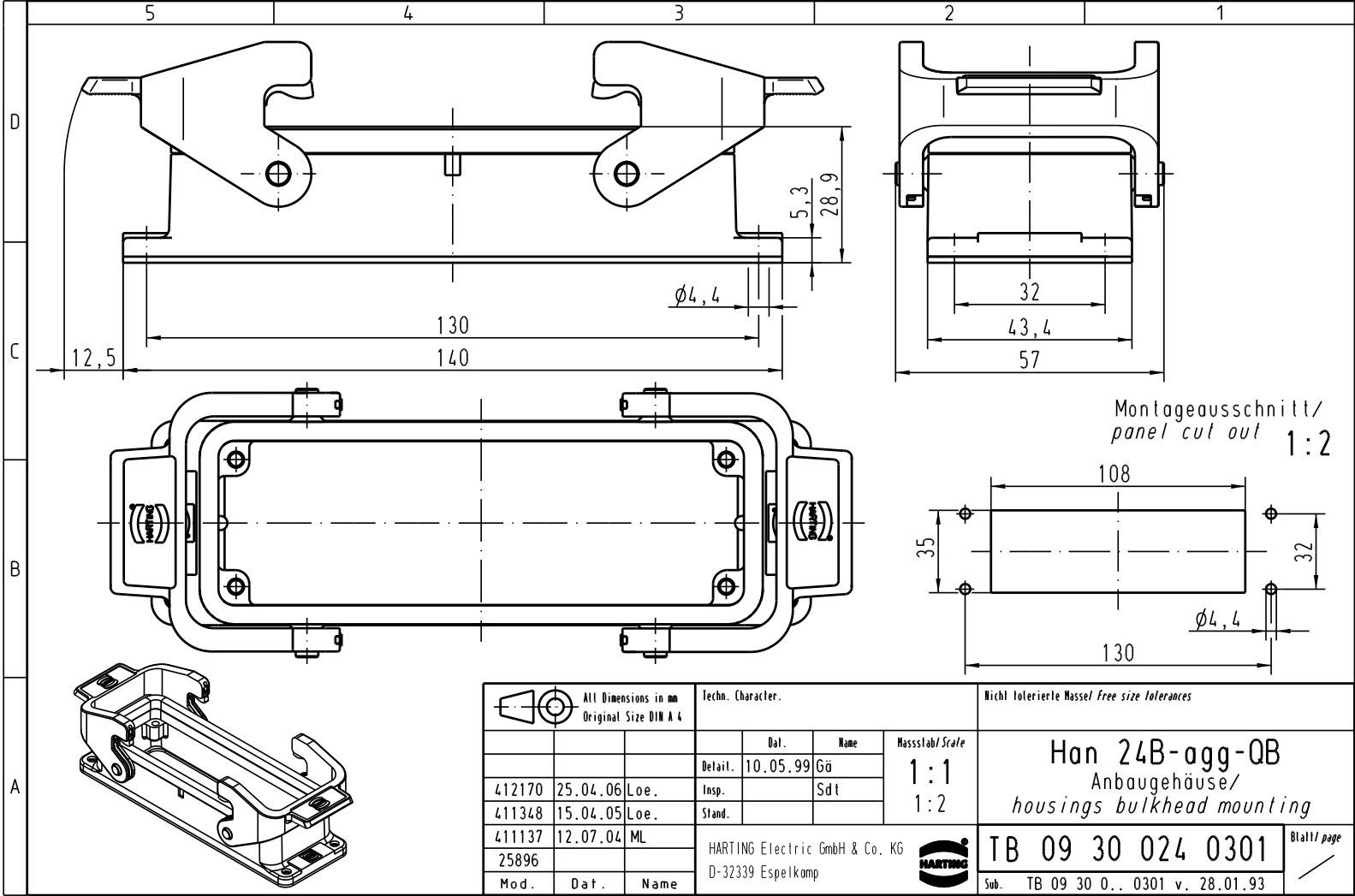



Alle Rechte vorbehalten/ All rights reserved



Montageausschnitt/
panel cut out 1:2

All Dimensions in mm Original Size DIN A 4			Techn. Character.			Nicht tolerierte Masse! Free size tolerances	
Mod.	Dat.	Name	Detail.	Dat.	Name	Maßstab/Scale	Han 24B-agg-QB Anbaugeschäube/ housings bulkhead mounting
412170	25.04.06	Loe.	Insp.	10.05.99	Gü		
411348	15.04.05	Loe.	Stand.		Sdt	1:2	
411137	12.07.04	ML					
25896							
			HARTING Electric GmbH & Co. KG D-32339 Espelkamp				
							Blatt/ page