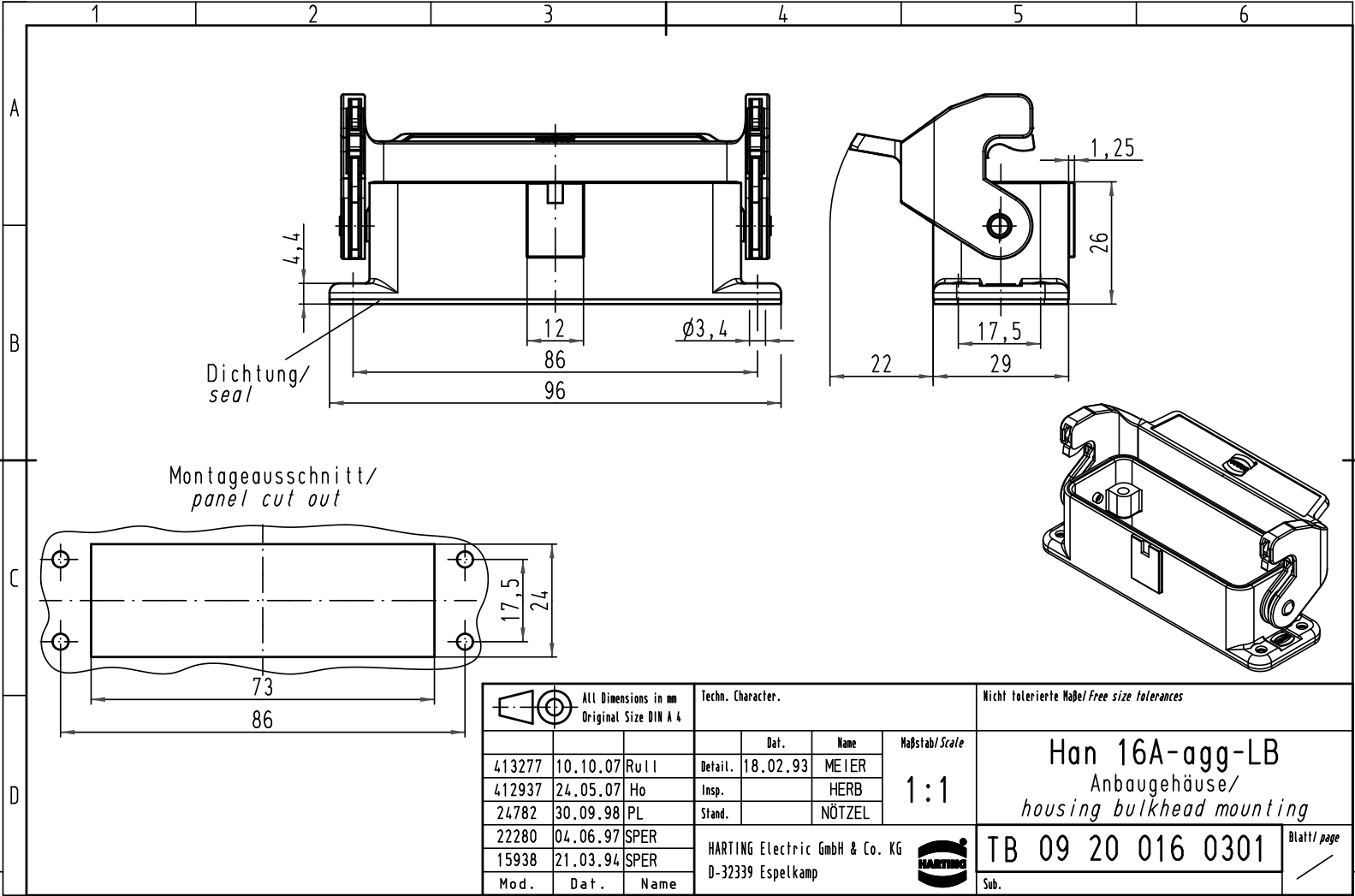



Alle Rechte vorbehalten/ All rights reserved



All Dimensions in mm Original Size DIN A 4			Techn. Character.			Nicht tolerierte Maß/Free size tolerances	
			Dat.	Name	Maßstab/Scale		
413277	10.10.07	Rull	Detail.	18.02.93	MEIER	1:1	<b>Han 16A-agg-LB</b> Anbaugeschäuse/ housing bulkhead mounting
412937	24.05.07	Ho	Insp.		HERB		
24782	30.09.98	PL	Stand.		NÖTZEL		
22280	04.06.97	SPER					
15938	21.03.94	SPER					
Mod.	Dat.	Name	HARTING Electric GmbH & Co. KG D-32339 Espelkamp				<b>TB 09 20 016 0301</b> Sub.
							Blatt/ page