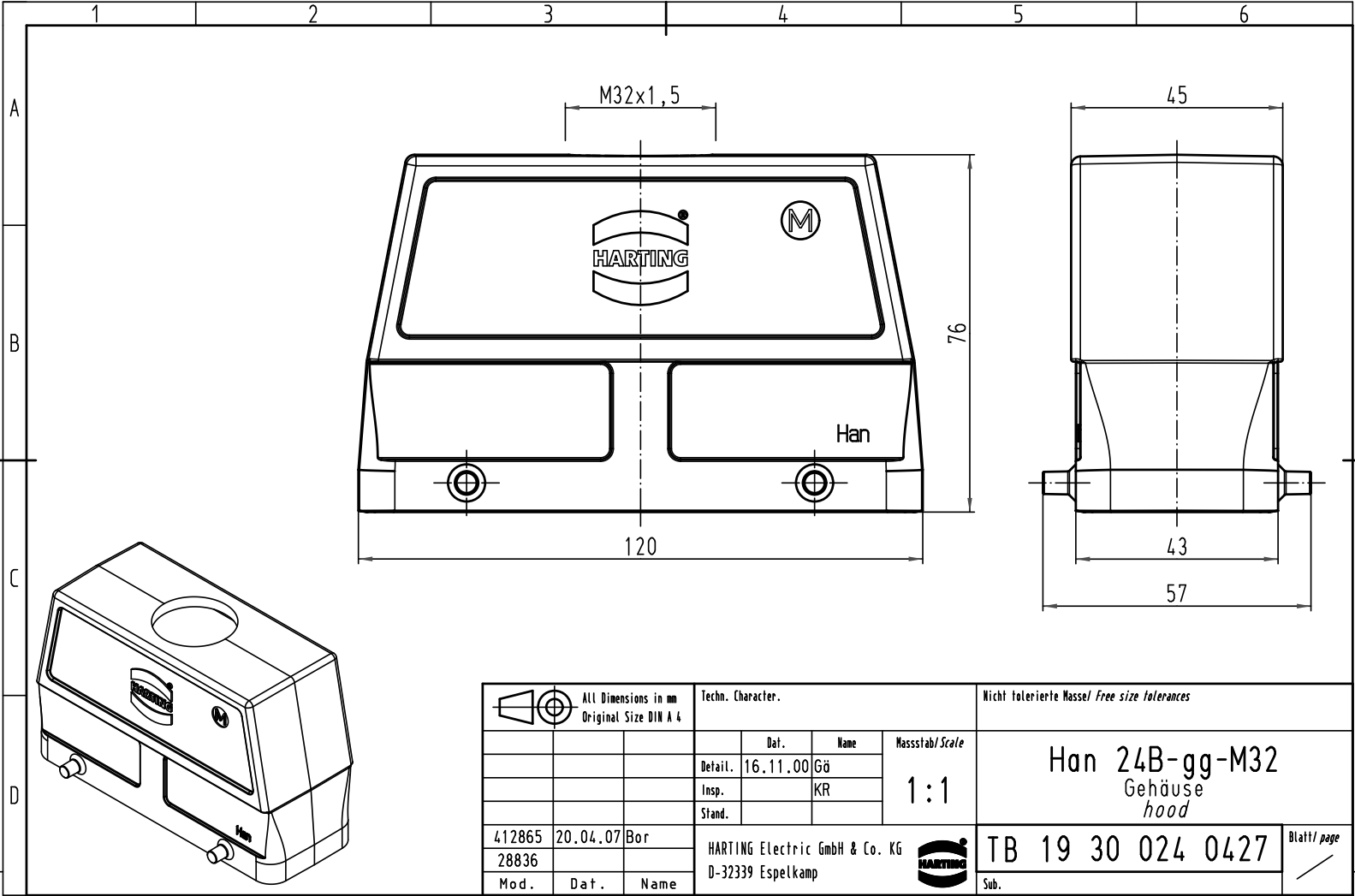


Alle Rechte vorbehalten/ All rights reserved



All Dimensions in mm Original Size DIN A 4		Techn. Character.			Nicht tolerierte Masse/ Free size tolerances	
			Dat.	Name	Massestab/Scale	Han 24B-gg-M32 Gehäuse hood
			Detail.	16.11.00 Gg		
			Insp.	KR		
			Stand.		1:1	
412865	20.04.07	Bor	HARTING Electric GmbH & Co. KG			TB 19 30 024 0427
28836			D-32339 Espelkamp			
Mod.	Dat.	Name				Blatt/ page Sub.