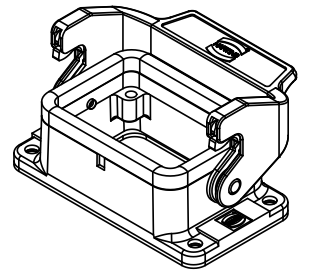
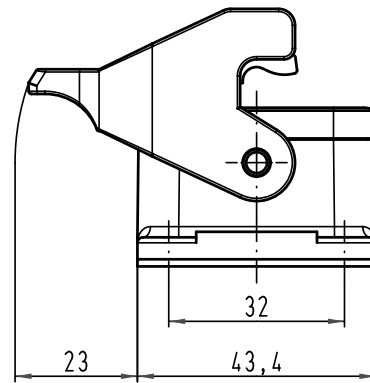
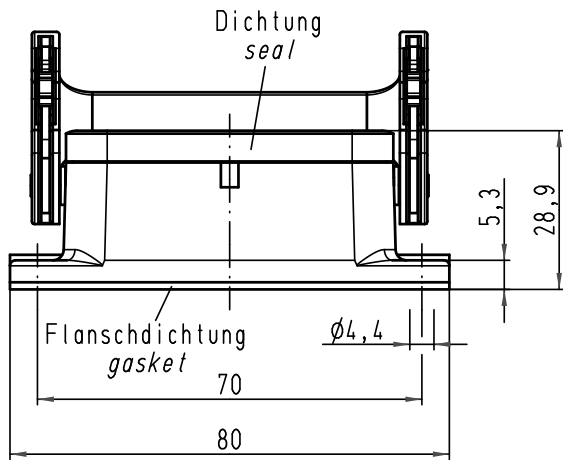
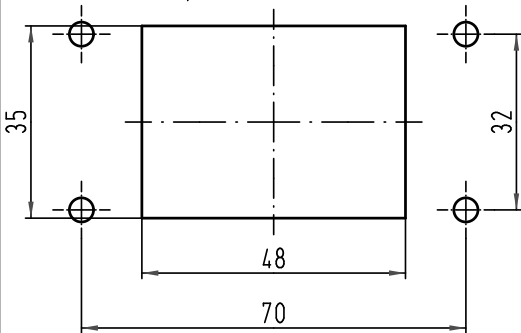




Alle Rechte vorbehalten/ All rights reserved



Montageausschnitt
panel cut out



 All Dimensions in mm Original Size DIN A 4		Techn. Character.			Nicht tolerierte Maß/Free size tolerances	
		Dat.	Name	Maßstab/Scale		
		Detail.	10.08.09	Bor	1:1	
		Insp.		Sch		
		Stand.				
B	11.09.09	Spr	HARTING Electric GmbH & Co. KG		TB 09 30 006 0301 Anbaugeschäube housing bulkhead mounting	
A			D-32339 Espelkamp			
Mod.	Dat.	Name	 TB 09 30 006 0301 v. 25.11.92		Blatt/ page	