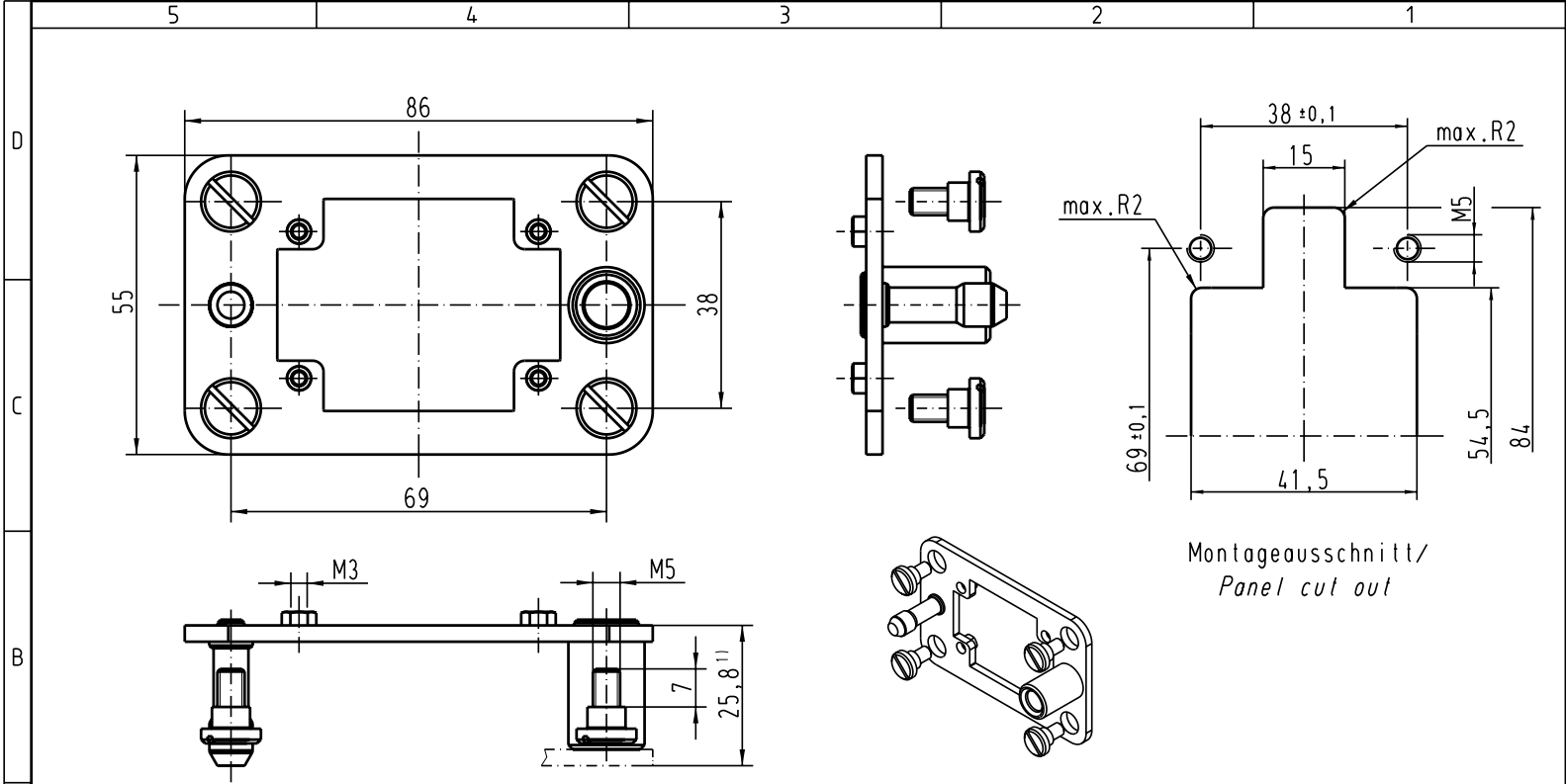


Alle Rechte vorbehalten/ All rights reserved



1) Abstand für elektrische und LWL-Kontakte max. 27mm
für Pneumatik-Kontakte max. 26,5mm
1) Distance for electrical and FOC contacts max. 27mm
for pneumatic contacts max. 26,5mm

Lieferform : Einzelleile
Kind of delivery: piece parts

All Dimensions in mm Original Size DIN A 4		Techn. Character.			Nicht tolerierte Masse/ Free size tolerances		
Mod.	Dat.	Name	Dat.	Name	Masstab/Scale		
410146	23.07.02	DY	Detail.	10.09.99	ROH	Han 6B-KG Andockrahmen/docking frame	
29603	22.05.01	DY	Insp.		RUE		
29602	17.05.01	DY	Stand.				
29482	06.05.01	DY					
26787			HARTING Electric GmbH & Co. KG D-32339 Espelkamp			1:1	TB 09 30 006 1701
						Sub.	