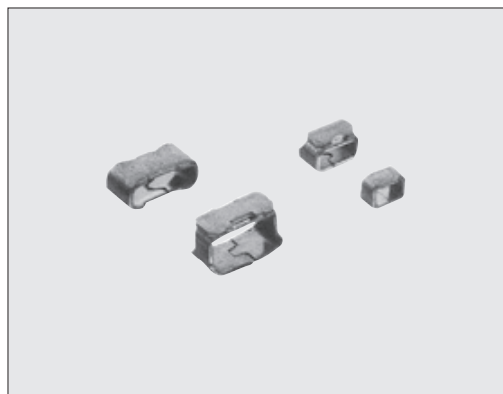
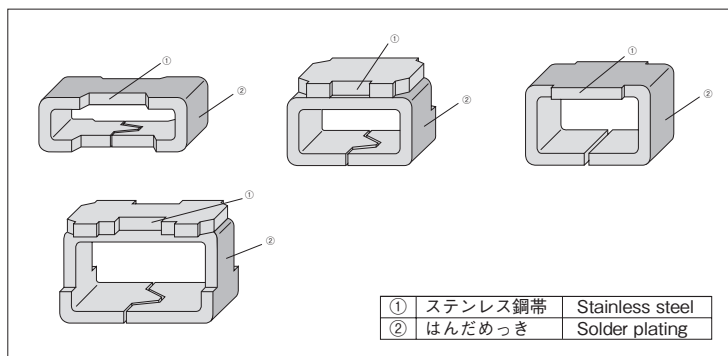


RCU・RCT・RCS・RCW ■ チェッカーチップ Checker Chips



■構造図 Construction



■品名構成 Type Designation

例 Example

RCU	C	TE
品 種 Product Code	端子表面材質 Terminal Surface Material	二次加工 Taping
RCU RCT RCS RCW	C : SnCu	TE: 4mm pitch plastic embossed (7 inch reel) TED: 4mm pitch plastic embossed (10 inch reel) BK: Bulk

環境負荷物質含有についてEU-RoHS以外の物質に対するご要求がある場合にはお問合せ下さい。
テーピングの詳細については巻末のAPPENDIX Cを参照して下さい。
Contact us when you have control request for environmental hazardous material other than the substance specified by EU-RoHS.
For further information on taping, please refer to APPENDIX C on the back pages.

Terminal

■特長 Features

- 表面実装可能なチップ形チェック端子です。
- 通常のチップマウンターで、自動搭載が可能です。
- 用途にあわせて3.2×1.6タイプ、2.0×1.25タイプ、1.6×0.8タイプの中から選ぶことができます。(3.2×1.6タイプには、高さ1.25mm及び2mmの2種類があります。)
- フロー、リフローはんだ付けに対応します。
- 外側表面のみ、はんだめっきを施しているため、内部にははんだが付かない構造です。
- 欧州RoHS対応品です。
- Surface-mountable chip type check terminals.
- Automatic mounting can be done by an ordinary chip mounter.
- Inch size code 1206, 0805 and 0603 are available.
(for size 1206, two kinds of the height 1.25mm and 2mm are provided.)
- Suitable for both flow and reflow solderings.
- Since only the outside surface is solder-plated, the inside is structured unsolderable.
- Products meet EU-RoHS requirements.

■用途 Applications

- セット調整時およびセット修理時における、プリント基板上からの信号取り出し用端子
- Terminals for checking signals from a P.C. board when adjusting and repairing the set.

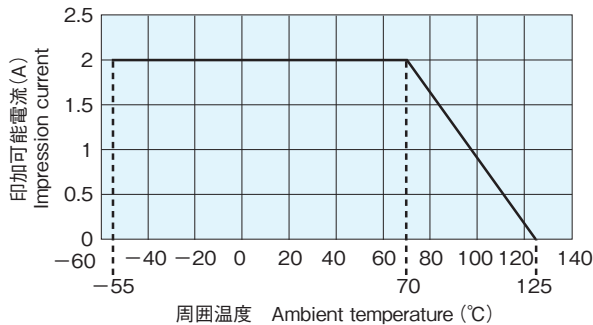
■定格 Rating

形 名 Type	定格電流 Rated Current	抵 抗 値 Resistance	定格周囲温度 Rated Ambient Temperature	使用温度範囲 Operating Temperature Range	二次加工と包装数 Taping & Q'ty/Reel (pcs)	
					TE	TED
RCU	2A	50mΩ以内 50mΩ or less	+70℃	-55℃~+125℃	2,000	5,000
RCT					2,000	5,000
RCS					2,000*	5,000*
RCW					2,000	—

※RCSのテーピングは、表裏区別なく包装されます。

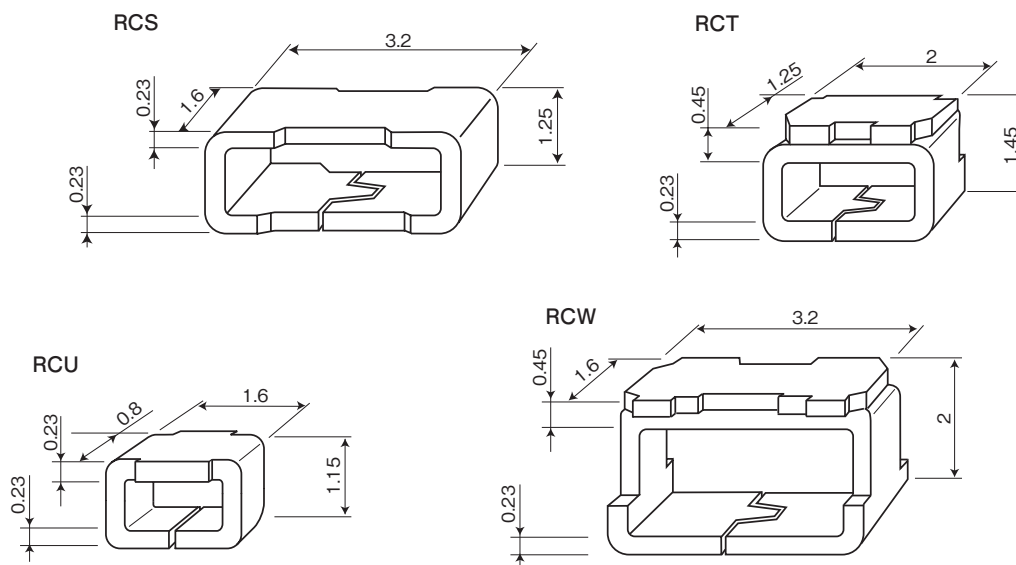
※RCS can be packaged upside down for taping.

■負荷軽減曲線 Derating Curve



周囲温度70℃以上で使用される場合は、上図負荷軽減曲線に従って、印加電流を軽減してご使用下さい。
For terminals operated at an ambient temperature of 70℃ or above, a impression current shall be derated in accordance with the above derated curve.

■外形寸法 Dimensions (mm)



形名	Type (Inch Size Code)	Weight (g) (1000pcs)
RCU	(0603)	6.4
RCT	(0805)	13.9
RCS	(1206)	21.5
RCW	(1206)	26.8

端子

■性能 Performance

試験項目 Test Items	規格値 Performance Requirements Real R		試験方法 Test Methods
	保証値 Limit	代表値 Typical	
抵抗値 Resistance	50mΩ以下 50mΩ Max. after the test	10mΩ以下 10mΩ Max. after the test	25℃
はんだ耐熱性 Resistance to soldering heat	50mΩ以下 50mΩ Max. after the test	10mΩ以下 10mΩ Max. after the test	260℃±5℃, 10s±1s
温度急変 Rapid change of temperature	50mΩ以下 50mΩ Max. after the test	10mΩ以下 10mΩ Max. after the test	-55℃(30min.)/+125℃(30min.) 100 cycles
高温放置 High temperature exposure	50mΩ以下 50mΩ Max. after the test	10mΩ以下 10mΩ Max. after the test	+125℃, 240h

■使用上の注意 Precautions for Use

- プローブの接続につきましてはチップが脱落することがありますので、引張荷重・検測針の押荷重は1kgf以下として下さい。
- Regarding the connection of probes, pulling and pushing load at the measurement and inspection pointer must be 1kgf or less because the chips may drop off.