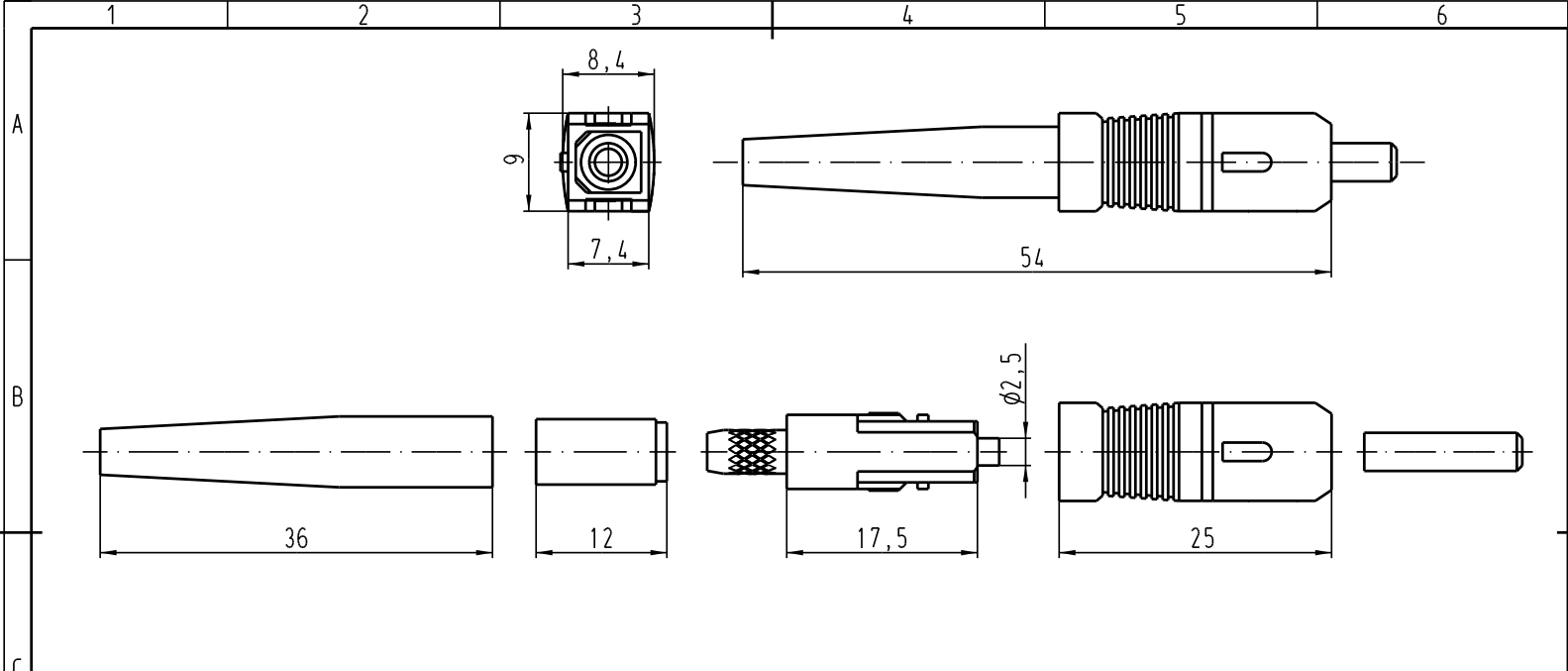
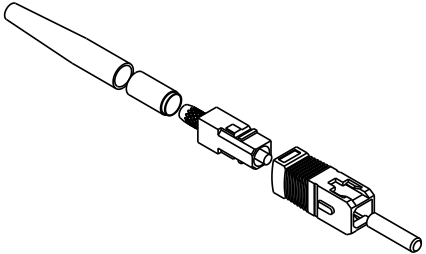




Alle Rechte vorbehalten/ All rights reserved



Crimphülse und Knickschutz für LWL-Kabel  $\varnothing 2,4-2,8\text{mm}$   
 Crimping sleeve and boot for cable diameter  $\varnothing 2,4-2,8\text{mm}$



	All Dimensions in mm Original Size DIN A 4			Techn. Character.			Nicht tolerierte Masse/ free size tolerances				
					Del.	Name	Massestab/Scale  2:1	LWL-Stecker SC Simplex fo-connector SC Simplex for optical fibre 50-62,5/125 $\mu\text{m}$			
				Detail.	24.11.05	Ho					
				Insp.		Be					
					Stand.						
411896				HARTING Electric GmbH & Co. KG				TB 20 10 125 5211			Blatt/ page
Mod.	Dat.	Name	D-32339 Espelkamp			Sub.					