

Golden DRAGON® with Lens
Enhanced Thinfilm LED
Lead (Pb) Free Product - RoHS Compliant

LR W55M

Vorläufige Daten / Preliminary Data

Abkündigung nach OS-PD-2009-014
Obsolete acc. to OS-PD-2009-014



Besondere Merkmale

- **Gehäusotyp:** weißes SMD-Gehäuse, farbloser klarer Silikon - Verguss mit Optik
- **Besonderheit des Bauteils:** Lichtquelle mit hoher Lichtausbeute bei geringem Platzbedarf
- **Wellenlänge:** 625 nm (rot), 617 nm (amber), 590 (yellow)
- **Abstrahlwinkel:** 40°, enger Abstrahlwinkel
- **Technologie:** Dünnschicht InGaAlP
- **optischer Wirkungsgrad:** 69 lm/W (rot), 85 lm/W (amber), 70 lm/W (yellow) bei 100 mA
- **Gruppierungsparameter:** Lichtstrom, Wellenlänge
- **Verarbeitungsmethode:** für alle SMT-Bestücktechniken geeignet
- **Lötmethode:** Selektivlöten
- **Vorbehandlung:** nach JEDEC Level 4
- **Gurtung:** 24-mm Gurt mit 100/Rolle, ø180 mm
- **ESD-Festigkeit:** ESD-sicher bis 2 kV nach JESD22-A114-D

Anwendungen

- Tragbare Beleuchtung z.B. am Fahrrad
- Dekorative Beleuchtung
- Signal- und Symbolleuchten zur Orientierung
- Markierungsbeleuchtung (Stufen, Fluchtwege, u.ä.)
- Fassadenbeleuchtung im Innen- und Außenbereich
- Spotbeleuchtung / kontrastreiche Beleuchtung
- Vitrinenbeleuchtung
- Effektleuchte: Sternenhimmel

Features

- **package:** white SMD package, colorless clear silicone resin with optic
- **feature of the device:** lightsource with high luminous efficiency and small dimensions
- **wavelength:** 625 nm (red), 617 nm (amber), 590 (yellow)
- **viewing angle:** 40°, narrow viewing angle
- **technology:** Thinfilm InGaAlP
- **optical efficiency:** 69 lm/W (red), 85 lm/W (amber) 70 lm/W (yellow) at 100 mA
- **grouping parameter:** luminous flux, wavelength
- **assembly methods:** suitable for all SMT assembly methods
- **soldering methods:** selective soldering
- **preconditioning:** acc. to JEDEC Level 4
- **taping:** 24-mm tape with 100/reel, ø180 mm
- **ESD-withstand voltage:** up to 2 kV acc. to JESD22-A114-D

Applications

- portable light source (e.g. bicycle)
- decorative and entertainment lighting
- signal and symbol luminaire for orientation
- marker lights (e.g. steps, exit ways, etc.)
- indoor and outdoor commercial and residential architectural lighting
- spot lighting / high contrast lighting
- glass cabinet lighting
- effect illumination: starry sky

Bestellinformation
Ordering Information

Typ Type	Emissions- farbe Color of Emission	Lichtstrom <small>1) Seite 15</small> Luminous Flux <small>1) page 15</small> $I_F = 400 \text{ mA}$ $\Phi_V \text{ (mlm)}$	Lichtstärke ²⁾ Seite 15 Luminous Intensity ²⁾ page 15 $I_F = 400 \text{ mA}$ $I_V \text{ (mcd)}$	Bestellnummer Ordering Code
■LR W55M-HYJZ-1	red	33.000 ... 71.000	67.600 (typ.)	Q65110A6042

- Abgekündigt nach OS-PD-2009-014 - werden durch LR W5AM ersetzt werden
 Obsolete acc. to OS-PD-2009-014 - will be replaced by LR W5AM
 Letzte Bestellung / Last Order: 2010-01-20
 Letzte Lieferung / Last Delivery: 2010-07-20

*Anm.: Die oben genannten Typbezeichnungen umfassen die bestellbaren Selektionen. Diese bestehen aus wenigen Helligkeitsgruppen (siehe **Seite 5** für nähere Informationen). Es wird nur eine einzige Helligkeitsgruppe pro Gurt geliefert. Z.B.: LR W55M-HYJZ-1 bedeutet, dass auf dem Gurt nur eine der Helligkeitsgruppen HY, HZ, JX, JY oder JZ enthalten ist.
 Um die Liefersicherheit zu gewährleisten, können einzelne Helligkeitsgruppen nicht bestellt werden.*

*Gleiches gilt für die Farben, bei denen Wellenlängengruppen gemessen und gruppiert werden. Pro Gurt wird nur eine Wellenlängengruppe geliefert. Z.B.: LA W55M-HZKX-24 bedeutet, dass auf dem Gurt nur eine der Wellenlängengruppen -2, -3, oder -4 enthalten ist (siehe **Seite 5** für nähere Information).
 Um die Liefersicherheit zu gewährleisten, können einzelne Wellenlängengruppen nicht bestellt werden.*

*Note: The above Type Numbers represent the order groups which include only a few brightness groups (see **page 5** for explanation). Only one group will be shipped on each reel (there will be no mixing of two groups on each reel). E.g. LR W55M-HYJZ-1 means that only one group HY, HZ, JX, JY or JZ will be shippable for any one reel. In order to ensure availability, single brightness groups will not be orderable.*

*In a similar manner for colors where wavelength groups are measured and binned, single wavelength groups will be shipped on any one reel. E.g. LA W55M-HZKX-24 means that only 1 wavelength group -2, -3, or -4 will be shippable. In order to ensure availability, single wavelength groups will not be orderable (see **page 5** for explanation).*

Grenzwerte
Maximum Ratings
 ($T_A=25^\circ\text{C}$)

Bezeichnung Parameter	Symbol Symbol	Werte Values	Einheit Unit
Betriebstemperatur Operating temperature range	T_{op}	- 40 ... + 85	$^\circ\text{C}$
Lagertemperatur Storage temperature range	T_{stg}	- 40 ... + 100	$^\circ\text{C}$
Sperrschichttemperatur Junction temperature	T_j	+ 125	$^\circ\text{C}$
Durchlassstrom Forward current ($T_A=25^\circ\text{C}$)	(min.) I_F (max.) I_F	100 400	mA mA
Stoßstrom Surge current $t \leq 10 \mu\text{s}$, $D = 0.1$; $T_A=25^\circ\text{C}$	I_{FM}	2000	mA
Sperrspannung Reverse voltage ($T_A=25^\circ\text{C}$)	V_R	not designed for reverse operation	V
Leistungsaufnahme Power consumption ($T_A=25^\circ\text{C}$)	P_{tot}	1.1	W
Wärmewiderstand Thermal resistance Sperrschicht/Lötpad ⁽⁴⁾ Seite 15 Junction/soldering point ⁽⁴⁾ page 15	$R_{th JS}$	12	K/W

Kennwerte
Characteristics
 $(T_A = 25\text{ °C})$

Bezeichnung Parameter		Symbol Symbol	Werte Values	Einheit Unit
Wellenlänge des emittierten Lichtes Wavelength at peak emission $I_F = 400\text{ mA}$	(typ.)	λ_{peak}	632	nm
Dominantwellenlänge ^{5) Seite 15} Dominant wavelength ^{5) page 15} $I_F = 400\text{ mA}$	(min.) (typ.) (max.)	λ_{dom} λ_{dom} λ_{dom}	620 625 632	nm nm nm
Spektrale Bandbreite bei 50 % $\Phi_{\text{rel max}}$ Spectral bandwidth at 50 % $\Phi_{\text{rel max}}$ $I_F = 400\text{ mA}$	(typ.)	$\Delta\lambda$	18	nm
Abstrahlwinkel bei 50 % I_V (Vollwinkel) Viewing angle at 50 % I_V	(typ.)	2φ	40	Grad deg.
Durchlassspannung ^{6) Seite 15} Forward voltage ^{6) page 15} $I_F = 400\text{ mA}$	(min.) (typ.) (max.)	V_F V_F V_F	2.0 2.2 2.6	V V V
Sperrstrom Reverse current (max.)		I_R I_R	not designed for reverse operation	
Temperaturkoeffizient von λ_{peak} Temperature coefficient of λ_{peak} $I_F = 400\text{ mA}; -10\text{ °C} \leq T \leq 100\text{ °C}$	(typ.)	$TC_{\lambda_{\text{peak}}}$	0.14	nm/K
Temperaturkoeffizient von λ_{dom} Temperature coefficient of λ_{dom} $I_F = 400\text{ mA}; -10\text{ °C} \leq T \leq 100\text{ °C}$	(typ.)	$TC_{\lambda_{\text{dom}}}$	0.08	nm/K
Optischer Wirkungsgrad Optical efficiency $I_F = 400\text{ mA}$	(typ.)	η_{opt}	57	lm/W
max. Optischer Wirkungsgrad max. Optical efficiency $I_F = 100\text{ mA}$	(typ.)	$\eta_{\text{opt max.}}$	69	lm/W

* Einzelgruppen siehe Seite 5
Individual groups on page 5

Helligkeits-Gruppierungsschema
Brightness Groups

Helligkeitsgruppe Brightness Group	Lichtstrom ¹⁾ Seite 15 Luminous Flux ¹⁾ page 15 Φ_V (mlm)	Lichtstärke ²⁾ Seite 15 Luminous Intensity ²⁾ page 15 I_V (mcd)
HY	33.000 ... 39.000	46.800 (typ.)
HZ	39.000 ... 45.000	54.600 (typ.)
JX	45.000 ... 52.000	63.100 (typ.)
JY	52.000 ... 61.000	73.500 (typ.)
JZ	61.000 ... 71.000	85.800 (typ.)

Anm.: Die Standardlieferform von Serientypen beinhaltet eine Familiengruppe. Diese besteht aus wenigen Helligkeitsgruppen.

Einzelne Helligkeitsgruppen sind nicht bestellbar.

Note: The standard shipping format for serial types includes a family group of only a few individual brightness groups.

Individual brightness groups cannot be ordered.

Gruppenbezeichnung auf Etikett
Group Name on Label

Beispiel: HY-1

Example: HY-1

Helligkeitsgruppe Brightness Group	Wellenlänge Wavelength
HY	1

Anm.: In einer Verpackungseinheit / Gurt ist immer nur eine Gruppen für jede Selektion enthalten.

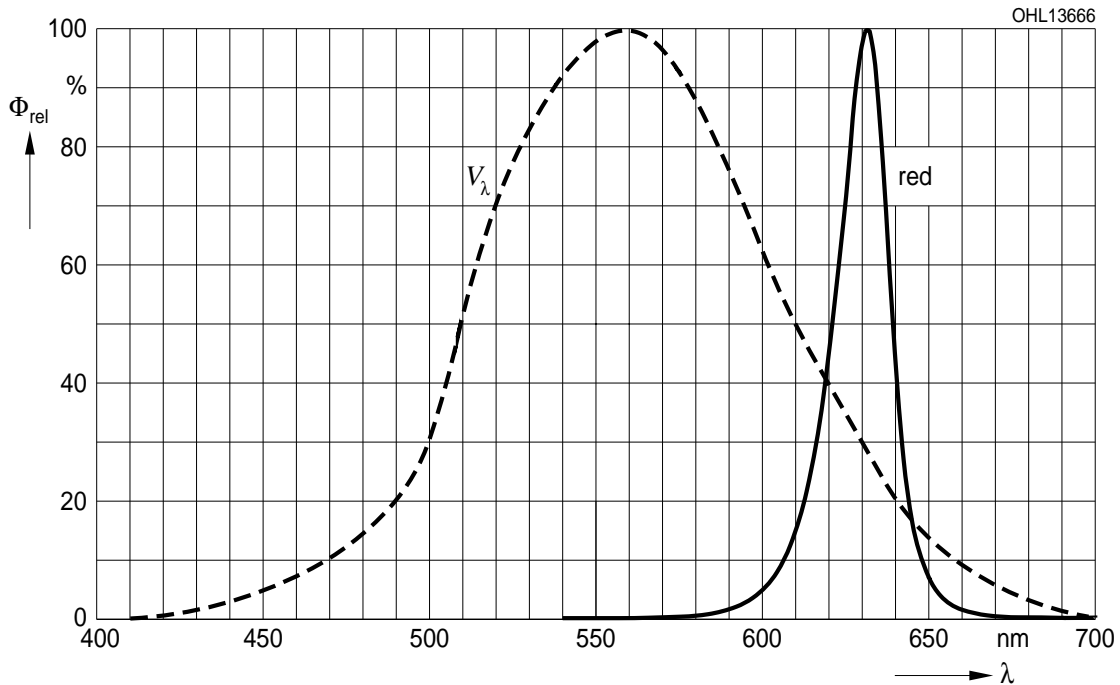
Note: No packing unit / tape ever contains more than one group for each selection.

Relative spektrale Emission²⁾ Seite 15

Relative Spectral Emission²⁾ page 15

$V(\lambda)$ = spektrale Augenempfindlichkeit / Standard eye response curve

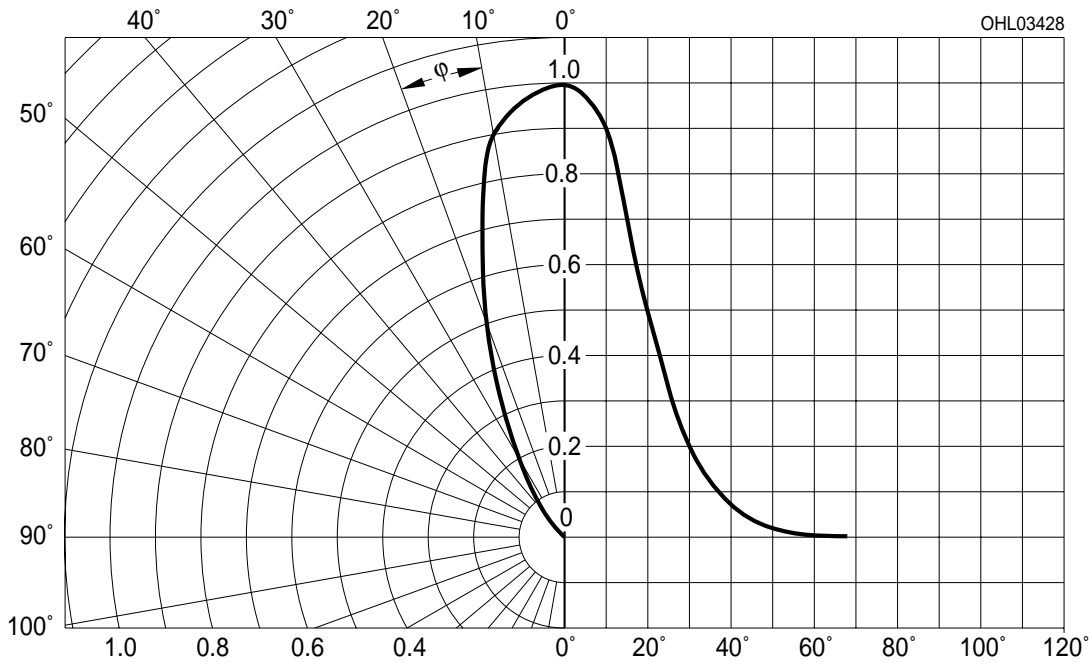
$\Phi_{rel} = f(\lambda)$; $T_A = 25\text{ °C}$; $I_F = 400\text{ mA}$



Abstrahlcharakteristik²⁾ Seite 15

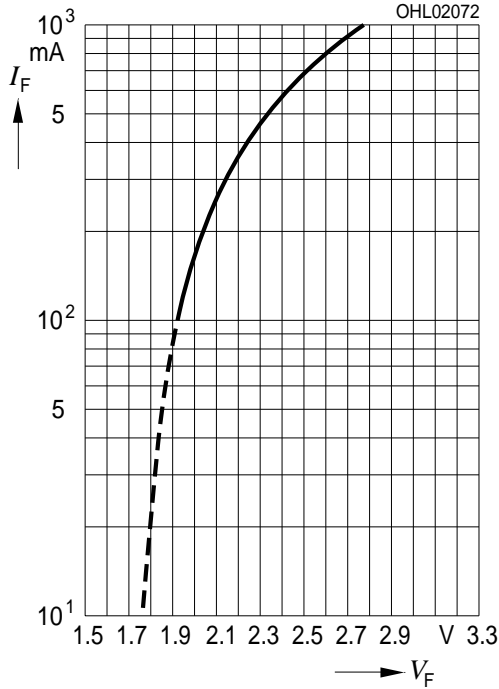
Radiation Characteristic²⁾ page 15

$I_{rel} = f(\varphi)$; $T_A = 25\text{ °C}$



Durchlassstrom^{2) Seite 15}
Forward Current^{2) page 15}

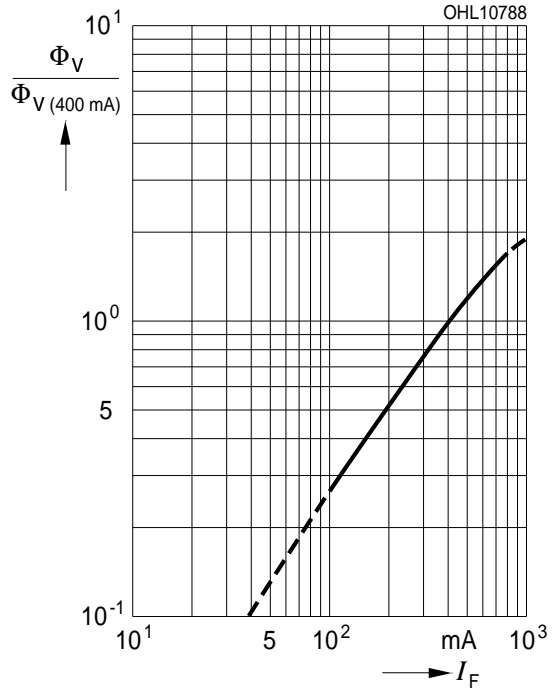
$I_F = f(V_F); T_A = 25\text{ °C}$



Relativer Lichtfluss^{2)7) Seite 15}

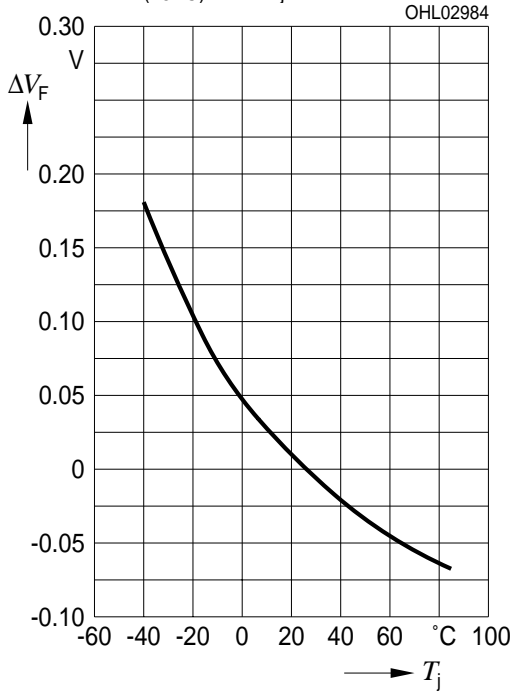
Relative Luminous Flux^{2) 7) page 15}

$\Phi_V / \Phi_V(400\text{ mA}) = f(I_F); T_A = 25\text{ °C}$



Relative Spannung^{2) Seite 15}
Relative Voltage^{2) page 15}

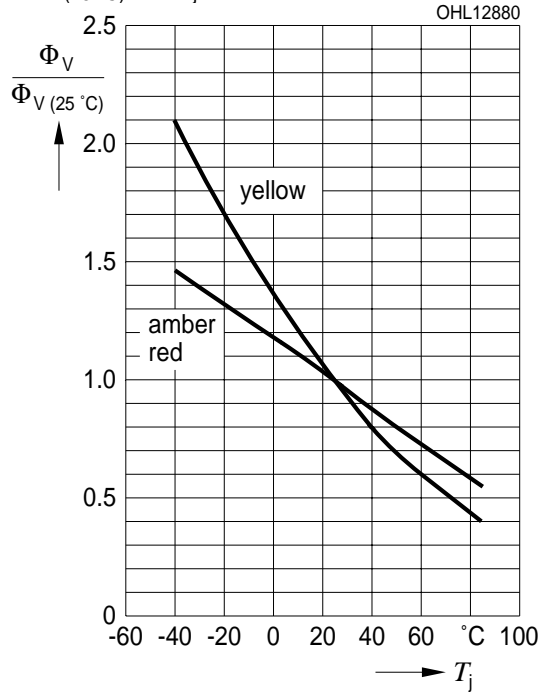
$\Delta V_F = V_F - V_{F(25\text{ °C})} = f(T_j); I_F = 400\text{ mA}$



Relativer Lichtstrom^{2) Seite 15}

Relative Luminous Flux^{2) page 15}

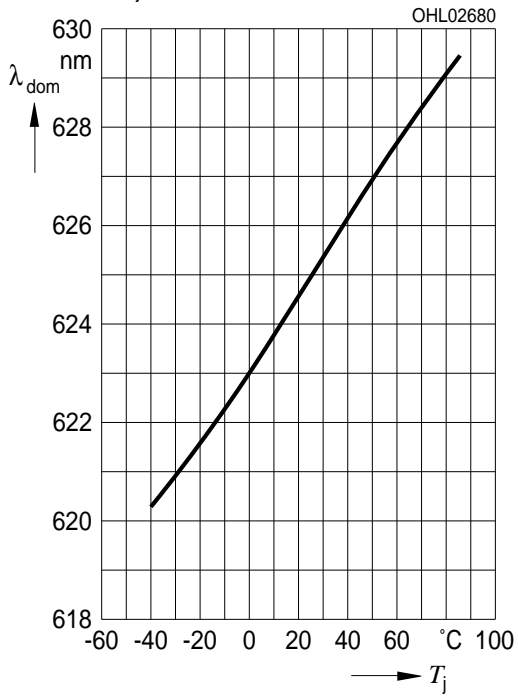
$\Phi_V / \Phi_V(25\text{ °C}) = f(T_j); I_F = 400\text{ mA}$



Dominante Wellenlänge²⁾ Seite 15

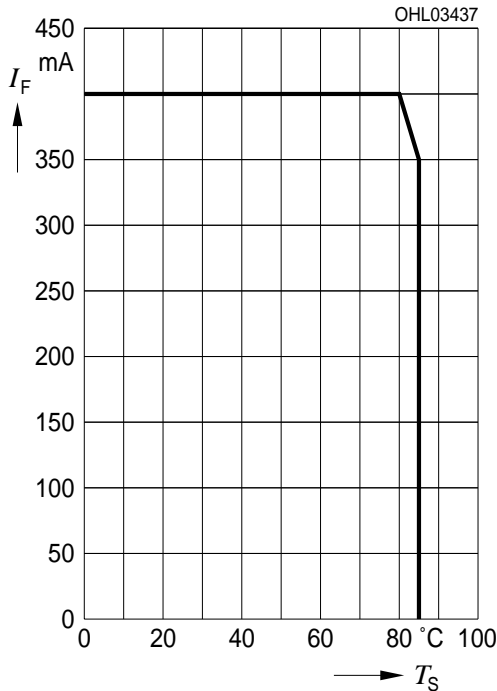
Dominant Wavelength²⁾ page 15

LR, $\lambda_{\text{dom}} = f(T_j); I_F = 400 \text{ mA}$



Maximal zulässiger Durchlassstrom
Max. Permissible Forward Current

$I_F = f(T_S)$



Exemplarische median Lebensdauer für
mittlere Helligkeitsgruppe^{2) Seite 15}

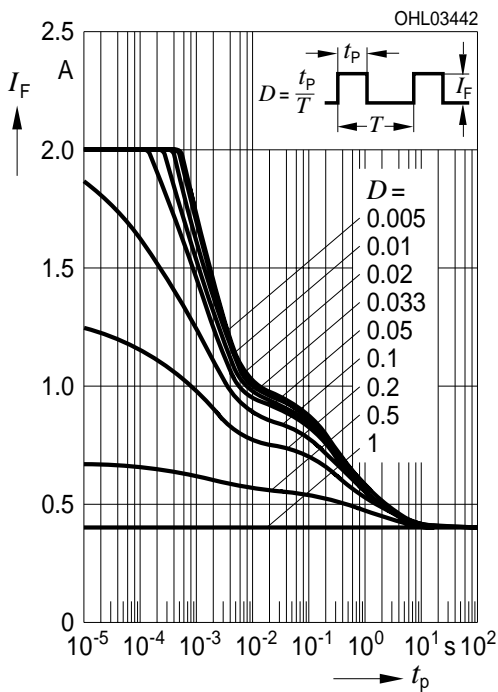
Exemplary median Lifetime^{2) page 15}

for median Brightness Group

Bedingungen Conditions	mittlere Lebensdauer median Lifetime	Einheit Unit
$I_F = 200 \text{ mA}$ $T_S = 25^\circ\text{C}$	>50.000	Betriebsstunden operating hours
$I_F = 350 \text{ mA}$ $T_S = 85^\circ\text{C}$	50.000	Betriebsstunden operating hours

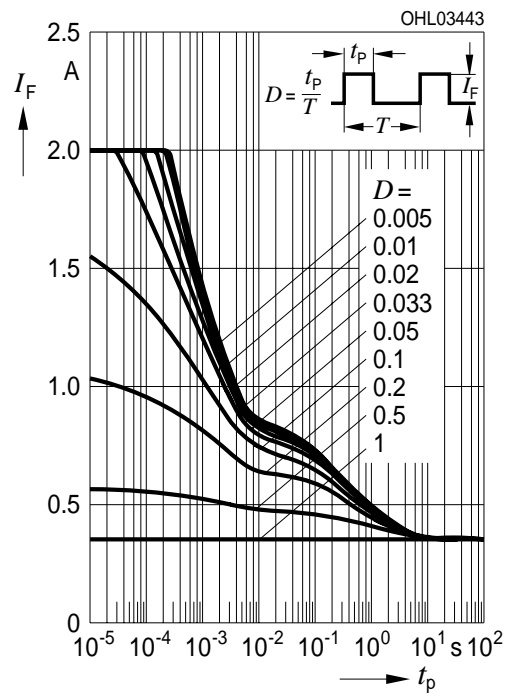
Zulässige Impulsbelastbarkeit $I_F = f(t_p)$
Permissible Pulse Handling Capability

Duty cycle $D =$ parameter, $T_A = 25^\circ\text{C}$

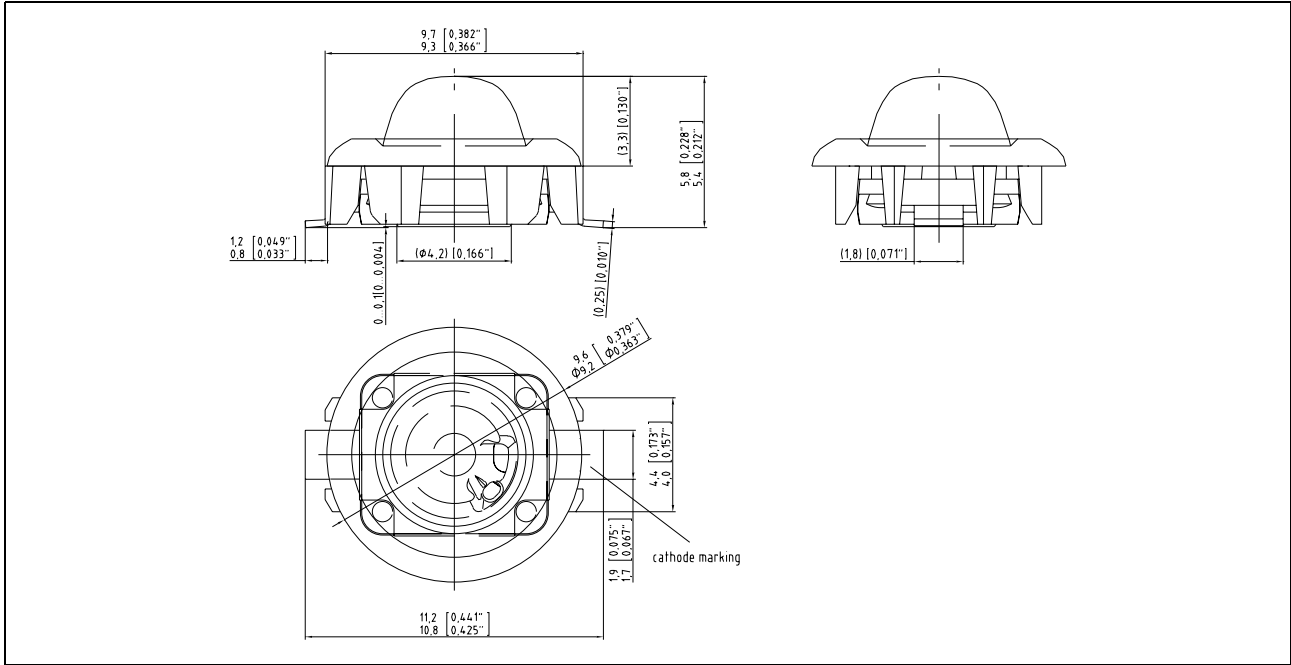


Zulässige Impulsbelastbarkeit $I_F = f(t_p)$
Permissible Pulse Handling Capability

Duty cycle $D =$ parameter, $T_A = 55^\circ\text{C}$



Maßzeichnung⁸⁾ Seite 15
 Package Outlines⁸⁾ page 15

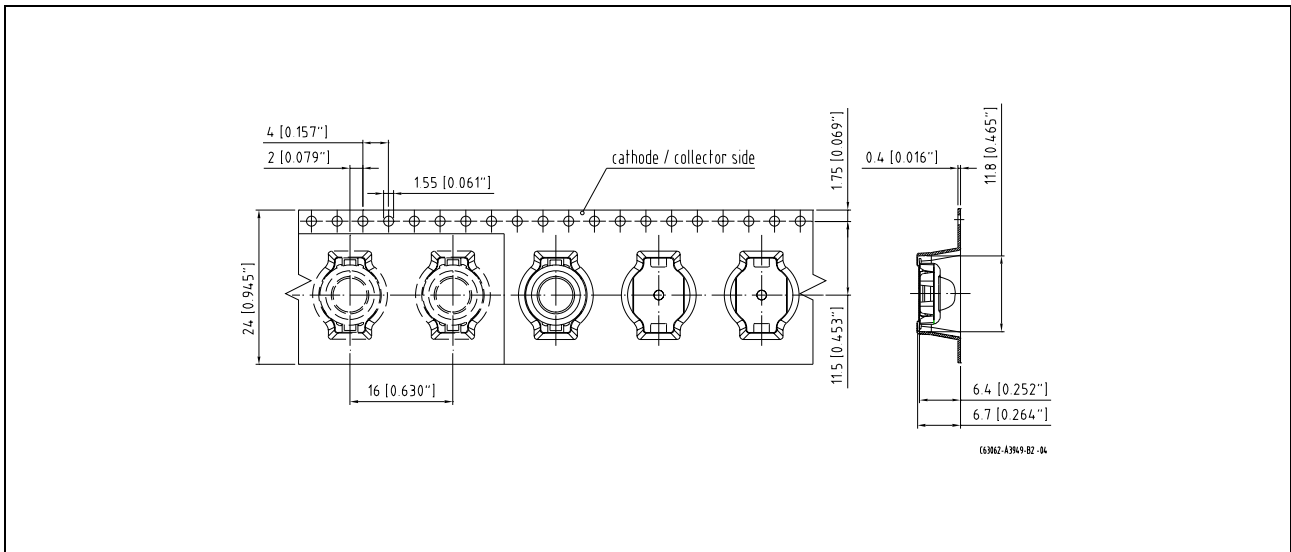


Kathodenkennung:
 Cathode mark:
 Gewicht / Approx. weight:

Markierung
 mark
 0.35 g

Gurtung / Polarität und Lage⁸⁾ Seite 15
 Method of Taping / Polarity and Orientation⁸⁾ page 15

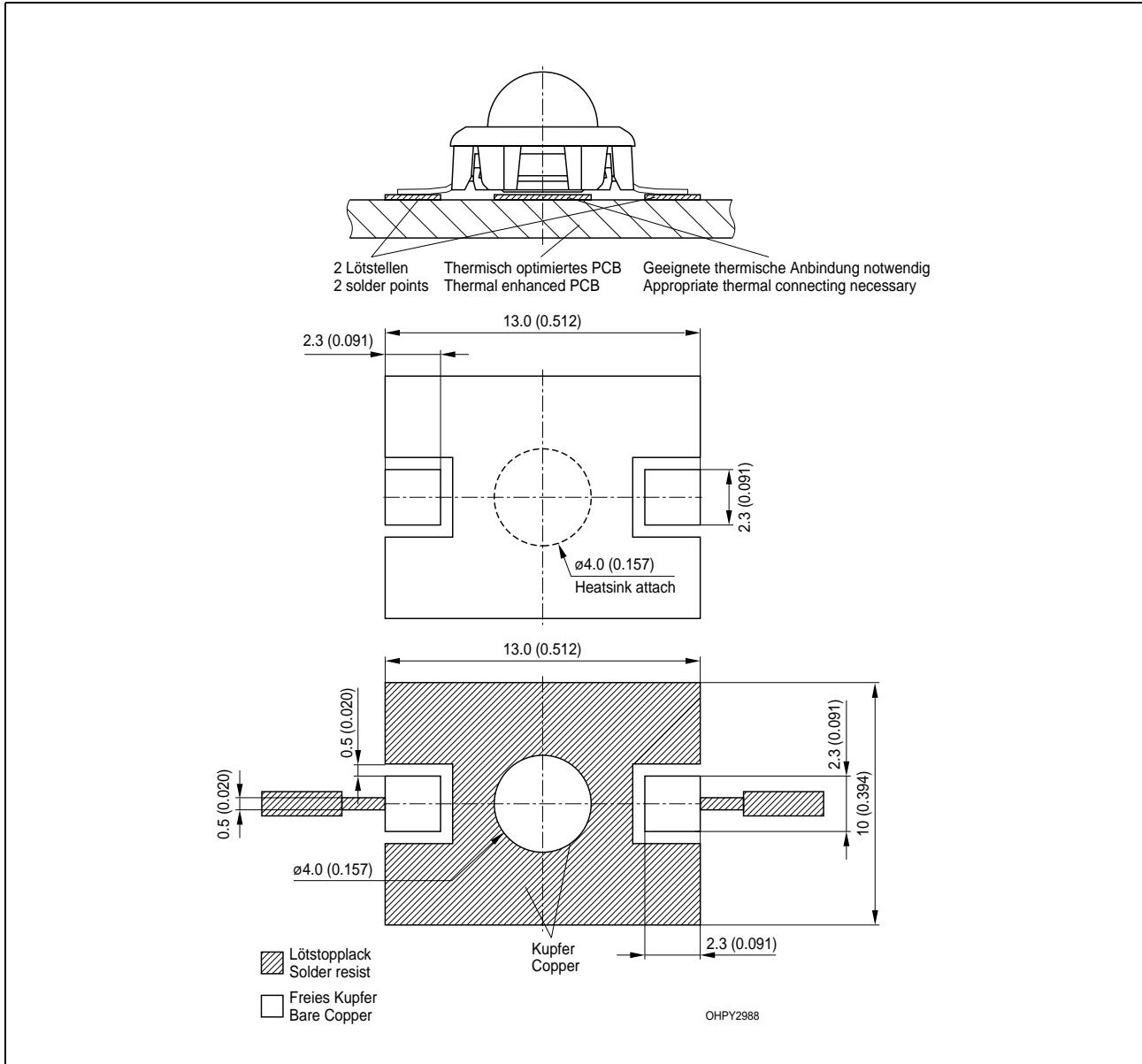
Verpackungseinheit 100/Rolle, ø180 mm
 Packing unit 100/reel, ø180 mm



Anm.: Das Gehäuse ist für Ultraschallreinigung nicht geeignet
 Note: Package not suitable for ultra sonic cleaning

Empfohlenes Lötpaddesign⁸⁾ Seite 15
 Recommended Solder Pad⁸⁾ page 15

Selektivlöten
 selective soldering



Anm.: Das Gehäuse ist für Ultraschallreinigung nicht geeignet. Für weitere Informationen bezüglich Löten verwenden Sie bitte die Applikationsschrift "Mounting Guideline for Golden Dragon with Lens"

Note: Package not suitable for ultra sonic cleaning. Further Information about Soldering please refer to Application Note "Mounting Guideline for Golden Dragon with Lens"

Barcode-Produkt-Etikett (BPL)
Barcode-Product-Label (BPL)

OSRAM Opto Semiconductors

Lx xxxx Bin1: Bin Information Color 1
Product Name Bin2:
Bin3:

(6P) BATCH NO: Batch Number
Bar Code

RoHS Compliant ML Temp ST
2 260 C RT

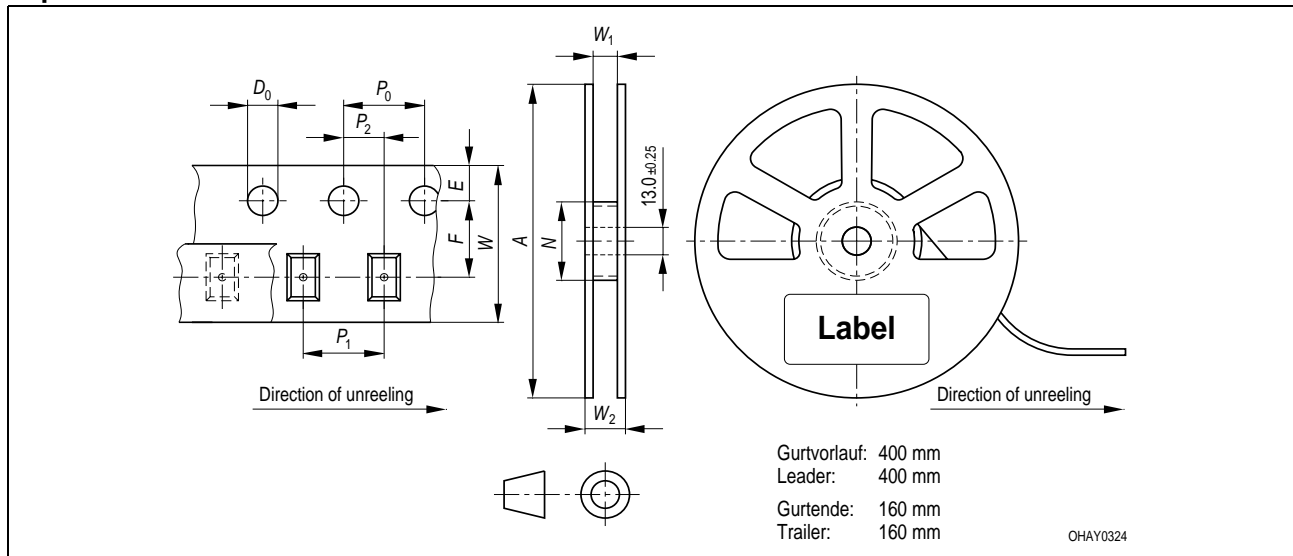
(1T) LOT NO: Lot Number (9D) D/C: Date Code
Bar Code

Additional TEXT
R077 DEMY
PACKVAR: Packing Type

(X) PROD NO: Product Code (Q)QTY: Product Quantity per Reel (G) GROUP: X - X - X
Forward Voltage Group
Wavelength Group
Brightness Group

OHA12043

Gurtverpackung
Tape and Reel



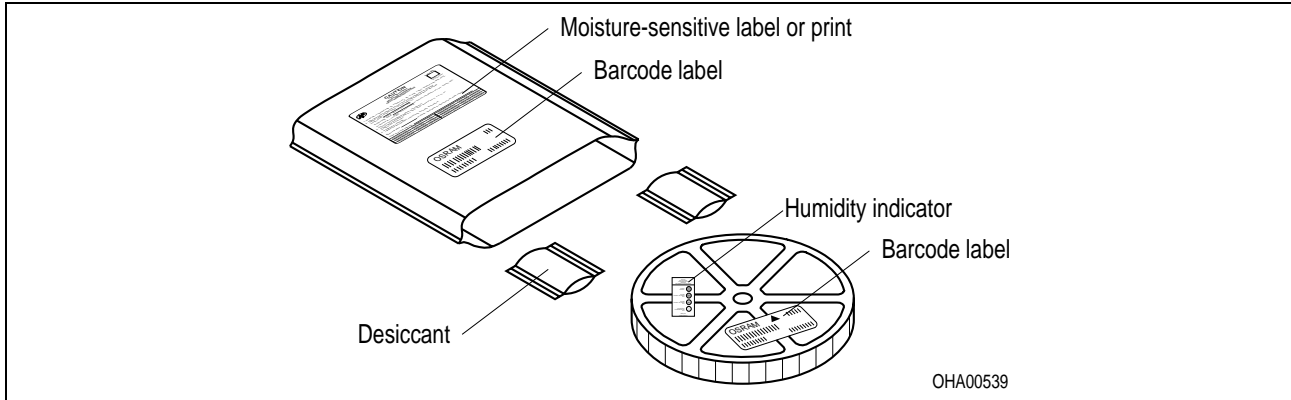
Tape dimensions in mm (inch)

W	P ₀	P ₁	P ₂	D ₀	E	F
24+/- 0.1	4 ± 0.1 (0.157 ± 0.004)	16 ± 0.1 (0.63 ± 0.004)	2 ± 0.1 (0.079 ± 0.004)	1.55 + 0.05 (0.061 + 0.002)	1.75 ± 0.1 (0.069 ± 0.004)	11.5 ± 0.1 (0.453 ± 0.004)

Reel dimensions in mm (inch)

A	W	N _{min}	W ₁	W _{2 max}
180 (7)	24 (0.945)	60 (2.362)	24.4 + 2 (0.961 + 0.079)	30.4 (1.197)

Trockenverpackung und Materialien
Dry Packing Process and Materials



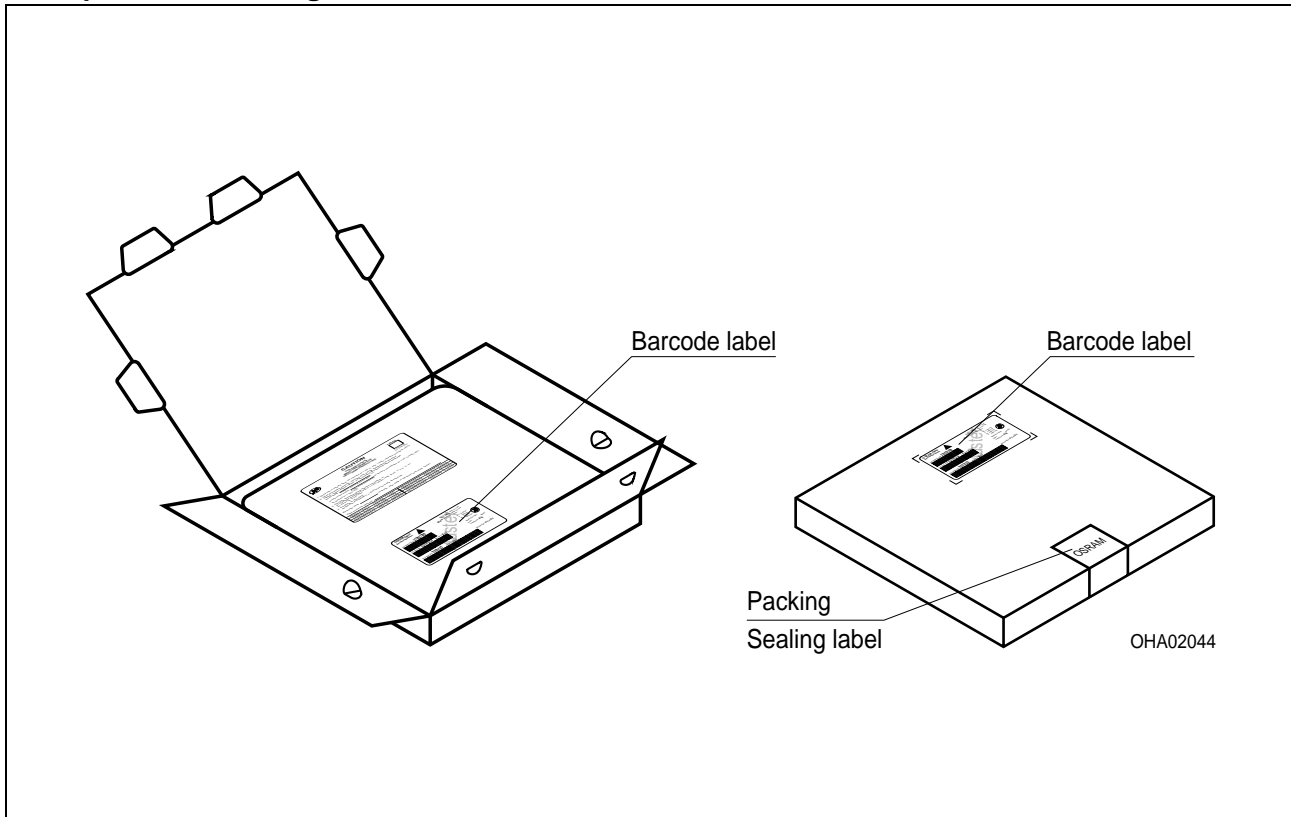
Anm.: Feuchteempfindliche Produkte sind verpackt in einem Trockenbeutel zusammen mit einem Trockenmittel und einer Feuchteindikatorkarte

Bezüglich Trockenverpackung finden Sie weitere Hinweise im Internet und in unserem Short Form Catalog im Kapitel "Gurtung und Verpackung" unter dem Punkt "Trockenverpackung". Hier sind Normenbezüge, unter anderem ein Auszug der JEDEC-Norm, enthalten.

Note: Moisture-sensitive product is packed in a dry bag containing desiccant and a humidity card.

Regarding dry pack you will find further information in the internet and in the Short Form Catalog in chapter "Tape and Reel" under the topic "Dry Pack". Here you will also find the normative references like JEDEC.

Kartonverpackung und Materialien
Transportation Packing and Materials



Revision History: 2009-07-16

Previous Version: 2008-07-07

Page	Subjects (changes since last revision)	Date of change
2	ordering codes added/changed	2007-10-04
10	OS-IN-2008-007	2008-02-01
all	Product Discontinuation OS-PD-2008-008	2008-07-07
all	OS-PD-2009-014	2009-07-16

Attention please!

The information describes the type of component and shall not be considered as assured characteristics. Terms of delivery and rights to change design reserved. Due to technical requirements components may contain dangerous substances. For information on the types in question please contact our Sales Organization. If printed or downloaded, please find the latest version in the Internet.

Packing

Please use the recycling operators known to you. We can also help you – get in touch with your nearest sales office. By agreement we will take packing material back, if it is sorted. You must bear the costs of transport. For packing material that is returned to us unsorted or which we are not obliged to accept, we shall have to invoice you for any costs incurred.

Components used in life-support devices or systems must be expressly authorized for such purpose! Critical components^{9) page 15} may only be used in life-support devices or systems^{10) page 15} with the express written approval of OSRAM OS.

2009-07-16

14

Fußnoten:

- 1) Helligkeitswerte werden mit einer Stromeinprägedauer von 25 ms und einer Genauigkeit von $\pm 11\%$ ermittelt.
- 2) Wegen der besonderen Prozessbedingungen bei der Herstellung von LED können typische technische oder abgeleitete Parameter nur aufgrund statistischer Werte wiedergegeben werden. Diese stimmen nicht notwendigerweise mit den Werten jedes einzelnen Produktes überein, dessen Werte sich von typischen oder abgeleiteten Werten unterscheiden können. Falls erforderlich, z.B. aufgrund technischer Verbesserungen, werden diese typischen Werte ohne weitere Ankündigung geändert.
- 3) -
- 4) Für weitere Informationen siehe Applikationsschrift im Internet (www.osram-os.com).
- 5) Wellenlängen werden mit einer Stromeinprägedauer von 25 ms und einer Genauigkeit von ± 1 nm ermittelt.
- 6) Spannungswerte werden mit einer Stromeinprägedauer von 1 ms und einer Genauigkeit von $\pm 0,05$ V ermittelt.
- 7) Im gestrichelten Bereich der Kennlinien muss mit erhöhten Helligkeitsunterschieden zwischen Leuchtdioden innerhalb einer Verpackungseinheit gerechnet werden.
Dimmverhältnis im Gleichstrom-Betrieb max. 4:1.
- 8) Maße werden wie folgt angegeben: mm (inch)
- 9) Ein kritisches Bauteil ist ein Bauteil, das in lebenserhaltenden Apparaten oder Systemen eingesetzt wird und dessen Defekt voraussichtlich zu einer Fehlfunktion dieses lebenserhaltenden Apparates oder Systems führen wird oder die Sicherheit oder Effektivität dieses Apparates oder Systems beeinträchtigt.
- 10) Lebenserhaltende Apparate oder Systeme sind für
 - (a) die Implantierung in den menschlichen Körper oder
 - (b) für die Lebenserhaltung bestimmt.
 Falls sie versagen, kann davon ausgegangen werden, dass die Gesundheit und das Leben des Patienten in Gefahr ist.

Remarks:

- 1) Brightness groups are tested at a current pulse duration of 25 ms and a tolerance of $\pm 11\%$.
- 2) Due to the special conditions of the manufacturing processes of LED, the typical or calculated data of technical parameters can only reflect statistical figures. These do not necessarily correspond to the actual parameters of each single product, which could differ from the typical or calculated data of the typical characteristic line. If requested, e.g. because of technical improvements, these typ. data will be changed without any further notice.
- 3) -
- 4) For further information please find the application note on our web site (www.osram-os.com).
- 5) Wavelengths are tested at a current pulse duration of 25 ms and a tolerance of ± 1 nm.
- 6) Forward voltages are tested at a current pulse duration of 1 ms and a tolerance of ± 0.05 V.
- 7) In the range where the line of the graph is broken, you must expect higher brightness differences between single LEDs within one packing unit.
Dimming range for direct current mode max. 4:1
- 8) Dimensions are specified as follows: mm (inch)
- 9) A critical component is a component used in a life-support device or system whose failure can reasonably be expected to cause the failure of that life-support device or system, or to affect its safety or the effectiveness of that device or system.
- 10) Life support devices or systems are intended
 - (a) to be implanted in the human body,
 - or
 - (b) to support and/or maintain and sustain human life.
 If they fail, it is reasonable to assume that the health and the life of the user may be endangered.

Published by
OSRAM Opto Semiconductors GmbH
 Leibnizstraße 4, D-93055 Regensburg
www.osram-os.com
 © All Rights Reserved.

EU RoHS and China RoHS compliant product



此产品符合欧盟 RoHS 指令的要求；

按照中国的相关法规和标准，不含有毒有害物质或元素。