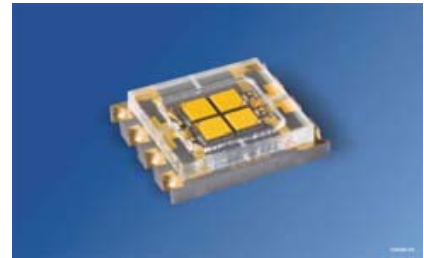


OSRAM OSTAR - SMT

Lead (Pb) Free Product - RoHS Compliant

LE UW S2W



Vorläufige Daten / preliminary data acc. Infonote OS-IN-2010-004

Besondere Merkmale

- **Gehäusetyp:** Kompakte Lichtquelle in Multi-Chip SMT Technologie mit Glasabdeckung
- **Besonderheit des Bauteils:** extrem hohe Helligkeit und Leuchtdichte dank Oberflächenemission und niedrigem R_{th}
- **Farbort:** $x = 0,31$, $y = 0,32$ nach CIE 1931 (weiß)
- **Typische Farbtemperatur:** 5700 K, 6500 K
- **Abstrahlwinkel:** Lambertischer Strahler (120°)
- **Abstrahlende Fläche:** $2 \times 2 \text{ mm}^2$
- **Technologie:** ThinGaN[®]
- **Leuchtdichte:** $21 \cdot 10^6 \text{ cd/m}^2$
- **Optischer Wirkungsgrad:** 65 lm/W bei 350 mA
- **Lötmethode:** Reflow Löten
- **ESD-Festigkeit:** ESD-sicher bis 2 kV nach JESD22-A114-D
- **Verpackungseinheit:** 500 St. pro Rolle = Verpackungseinheit
- **Erweiterte Korrosionsfestigkeit:** Details siehe Seite 12

Anwendungen

- Projektion; integrierte oder eigenständige Projektoren für mobile Geräte (z.B. in Laptop, Digitalkameras, MP3-Player, Spielkonsolen)
- Accessory - Projektion
- Stimmungslicht
- Gebäudebeleuchtung (Effekt- und Akzentbeleuchtung)
- Blitzlicht

Features

- **Package:** compact lightsource in multi chip SMT technology with glass window on top
- **Feature of the device:** outstanding brightness and luminance due to pure surface emission and low R_{th}
- **Color coordinates:** $x = 0.31$, $y = 0.32$ acc. to CIE 1931 (white)
- **Typ. color temperature:** 5700 K, 6500 K
- **Viewing angle:** Lambertian Emitter (120°)
- **Radiating surface:** $2 \times 2 \text{ mm}^2$
- **Technology:** ThinGaN[®]
- **Luminance:** $21 \cdot 10^6 \text{ cd/m}^2$
- **Optical efficiency:** 65 lm/W at 350 mA
- **Soldering methods:** reflow soldering
- **ESD-withstand voltage:** up to 2 kV acc. to JESD22-A114-D
- **Method of packing:** 500 pcs. per reel = packing unit
- **Superior Corrosion Robustness:** details see page 12

Applications

- Projection; embedded or companion projectors for mobile devices (e.g. laptop, digital cameras, portable media players)
- Accessory - projection
- Mood lighting
- Architectural lighting (effect- and accent lighting)
- Flashlight

Bestellinformation
Ordering Information

Typ Type	Emissions- farbe Color of Emission	Lichtfluss 1) Seite 18 Luminous Flux 1) page 18 $I_F = 700 \text{ mA}$ $\Phi_V \text{ (lm)}$	Lichtstärke 2) Seite 18 Luminous Intensity 2) page 18 $I_F = 700 \text{ mA}$ $I_V \text{ (cd)}$	Bestellnummer Ordering Code
LE UW S2W-NZPZ-4P7R	white	390 ... 710	170 (typ.)	Q65111A0205

Anm.: Die oben genannten Typbezeichnungen umfassen die bestellbaren Selektionen. Diese bestehen aus wenigen Helligkeitsgruppen (siehe **Seite 6** für nähere Informationen). Es wird nur eine einzige Helligkeitsgruppe pro Gurt geliefert. Z.B.: LE UW S2W-NZPZ-4P7R bedeutet, dass auf dem Gurt nur eine der Helligkeitsgruppen NZ, PX, PY oder PZ enthalten ist.

Um die Liefersicherheit zu gewährleisten, können einzelne Helligkeitsgruppen nicht bestellt werden.

Gleiches gilt für die Farben, bei denen Farbortgruppen gemessen und gruppiert werden. Pro Gurt wird nur eine Farbortgruppe geliefert. Z.B.: LE UW S2W-NZPZ-4P7R bedeutet, dass auf einem Gurt nur eine der Farbortgruppen -4P bis -7R enthalten ist (siehe **Seite 5** für nähere Information).

Um die Liefersicherheit zu gewährleisten, können einzelne Farbortgruppen nicht bestellt werden.

Note: The above Type Numbers represent the order groups which include only a few brightness groups (see **page 6** for explanation). Only one group will be shipped on each reel (there will be no mixing of two groups on each reel). E.g. LE UW S2W-NZPZ-4P7R means that only one group NZ, PX, PY or PZ will be shippable for any one reel.

In order to ensure availability, single brightness groups will not be orderable.

In a similar manner for colors where chromaticity coordinate groups are measured and binned, single chromaticity coordinate groups will be shipped in any one reel. E.g. LE UW S2W-NZPZ-4P7R means that only 1 chromaticity coordinate group -4P to -7R will be shippable (see **page 5** for explanation).

In order to ensure availability, single chromaticity coordinate groups will not be orderable.

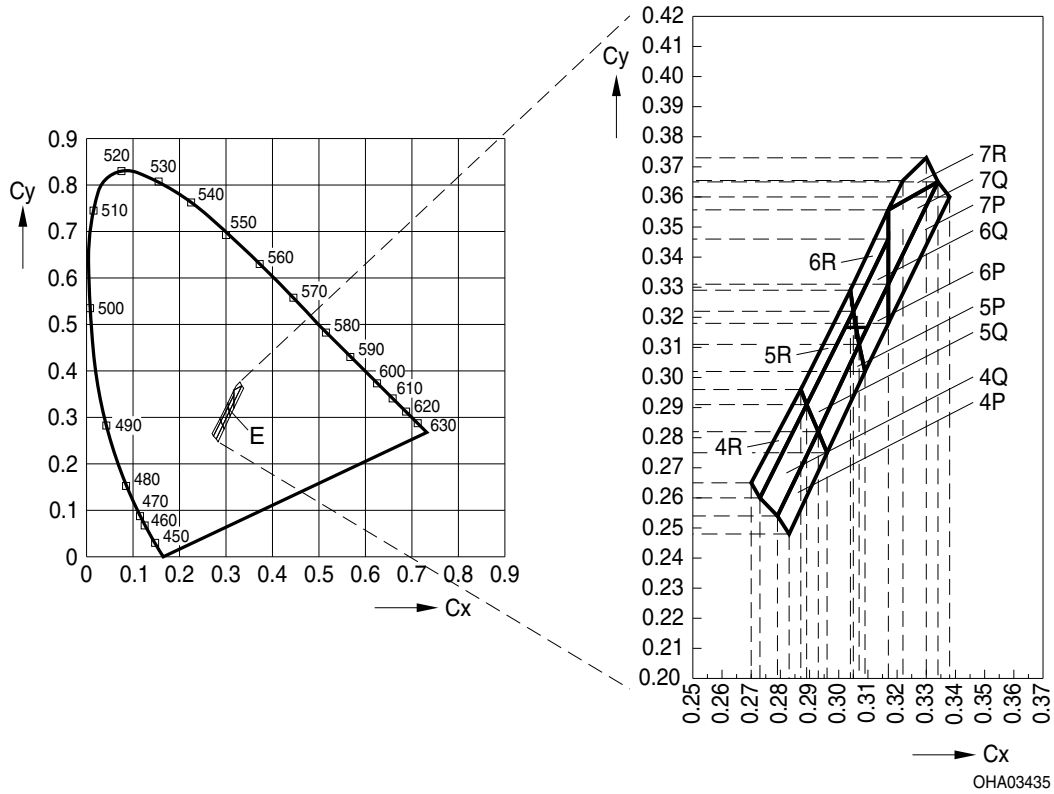
Grenzwerte
Maximum Ratings

Bezeichnung Parameter	Symbol Symbol	Werte Values	Einheit Unit
Betriebstemperatur* Operating temperature range*	T_{op}	- 40 ... + 85	°C
Lagertemperatur Storage temperature range	T_{stg}	- 40 ... + 85	°C
Sperrschichttemperatur Junction temperature	T_j	125	°C
Durchlassstrom pro Chip DC Forward current per chip DC ($T_S = 25^\circ\text{C}$)	I_F	100 1000	mA mA
Stoßstrom Surge current $\leq 10 \mu\text{s}$, $D = 0.1$, $T_S = 25^\circ\text{C}$	I_{FM}	2000	mA
Sperrspannung Reverse voltage ($T_S = 25^\circ\text{C}$)	V_R	not designed for reverse operation	V

Kennwerte
Characteristics
 $(T_S = 25\text{ °C})$

Bezeichnung Parameter	Symbol Symbol	Werte Values	Einheit Unit
Farbkoordinate x nach CIE 1931 ³⁾ Seite 18 (typ.) Chromaticity coordinate x acc. to CIE 1931 ³⁾ page 18 $I_F = 700\text{ mA}$	x	0.31	–
Farbkoordinate y nach CIE 1931 ³⁾ Seite 18 (typ.) Chromaticity coordinate y acc. to CIE 1931 ³⁾ page 18 $I_F = 700\text{ mA}$	y	0.32	–
Abstrahlwinkel bei 50 % I_V (Vollwinkel) (typ.) Viewing angle at 50 % I_V	2ϕ	120	Grad deg.
Durchlassspannung po Chip ⁴⁾ Seite 18 (min.) Forward voltage per chip ⁴⁾ page 18 (typ.) $I_F = 700\text{ mA}$ (max.)	V_F V_F V_F	2.9 3.6 4.2	V V V
Sperrstrom (max.) Reverse current ($U_R=0.5V$)	I_R	not designed for reverse operation	μA
Optischer Wirkungsgrad (typ.) Optical efficiency $I_F = 700\text{ mA}$	η_{opt}	50	lm/W
Optischer Wirkungsgrad (typ.) Optical efficiency $I_F = 350\text{ mA}$	η_{opt}	65	lm/W
Abstrahlende Fläche (typ.) Radiating Surface	A_{Chip}	2 x 2	mm ²
Leuchtdichte (typ.) Luminance $I_F = 700\text{ mA}$	L_V	$21 \cdot 10^6$	cd/m ²
Wärmewiderstand des gesamten Moduls Thermal resistance of the module Sperrschicht / Lötspunkt Junction / Solderpoint	$R_{th JS}$	3.1 (typ.)	K/W

Farbortgruppen³⁾ Seite 18
 Chromaticity coordinate groups³⁾ page 18



Gruppe Group	Cx	Cy
4P	0.2828	0.2483
	0.2787	0.2538
	0.2930	0.2820
	0.2962	0.2756
5P	0.296	0.276
	0.293	0.282
	0.307	0.311
	0.309	0.302
6P	0.309	0.302
	0.307	0.311
	0.317	0.331
	0.317	0.318
7P	0.317	0.318
	0.317	0.331
	0.334	0.365
	0.338	0.360

Gruppe Group	Cx	Cy
4Q	0.2787	0.2538
	0.2734	0.2607
	0.2889	0.2910
	0.2930	0.2820
5Q	0.293	0.282
	0.289	0.291
	0.305	0.322
	0.307	0.311
6Q	0.307	0.311
	0.305	0.322
	0.317	0.346
	0.317	0.331
7Q	0.317	0.331
	0.317	0.356
	0.334	0.365

Gruppe Group	Cx	Cy
4R	0.2734	0.2607
	0.2705	0.2647
	0.2865	0.2960
	0.2889	0.2910
5R	0.289	0.291
	0.287	0.296
	0.304	0.329
	0.305	0.322
6R	0.305	0.322
	0.304	0.329
	0.317	0.356
	0.317	0.346
7R	0.317	0.356
	0.322	0.365
	0.330	0.373
	0.334	0.365

Helligkeits-Gruppierungsschema Brightness Groups

Helligkeitsgruppe Brightness Group	Lichtstrom ²⁾ Seite 18 Luminous Flux ²⁾ page 18 Φ_v (lm)
NZ	390 ... 450
PX	450 ... 520
PY	520 ... 610
PZ	610 ... 710

Anm.: Die Standardlieferform von Serientypen beinhaltet eine Familiengruppe. Diese besteht aus wenigen Helligkeitsgruppen. Einzelne Helligkeitsgruppen sind nicht bestellbar.

Note: The standard shipping format for serial types includes a family group of only a few individual brightness groups. Individual brightness groups cannot be ordered.

Gruppenbezeichnung auf Etikett Group Name on Label

Beispiel: NZ-4P

Example: NZ-4P

Helligkeitsgruppe Brightness Group	Farbortgruppe Color coordinate group
NZ	4P

Anm.: In einer Verpackungseinheit ist immer nur eine Gruppe für jede Selektion enthalten.

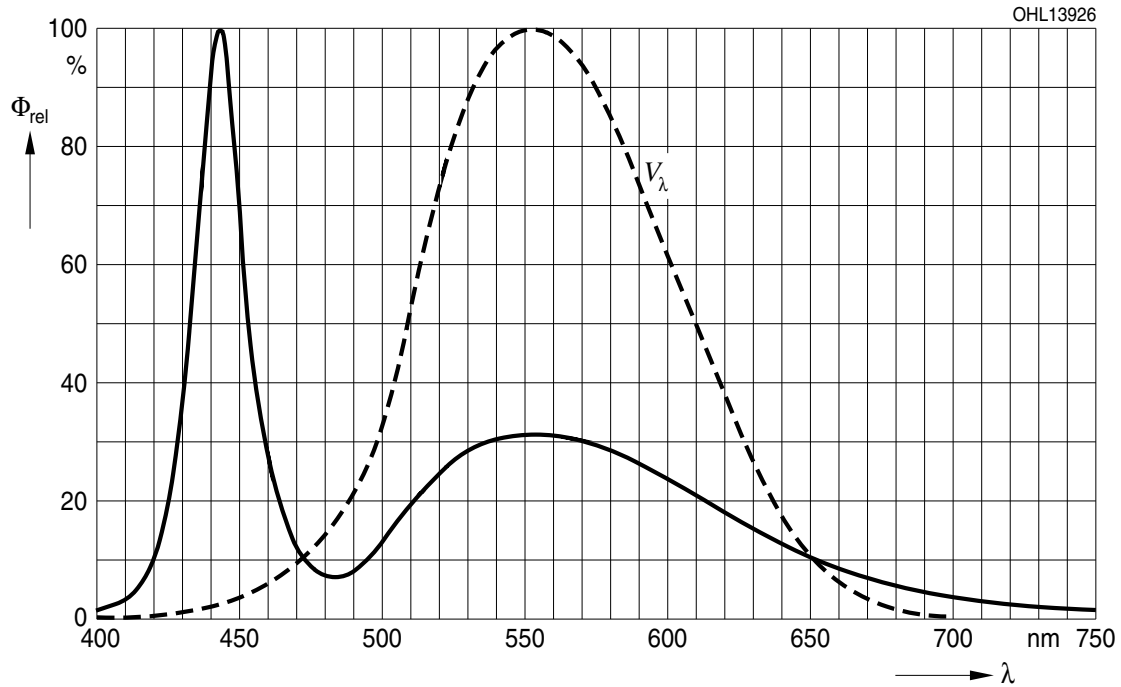
Note: No packing unit ever contains more than one group for each selection.

Relative spektrale Emission²⁾ Seite 18

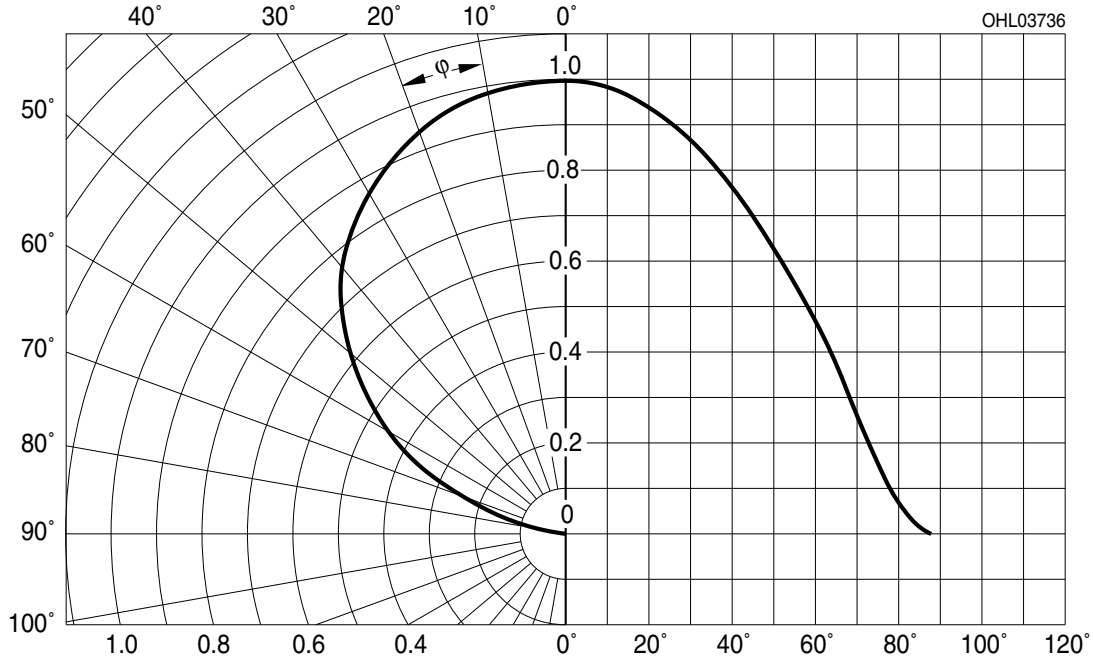
Relative Spectral Emission²⁾ page 18

$V(\lambda)$ = spektrale Augenempfindlichkeit / Standard eye response curve

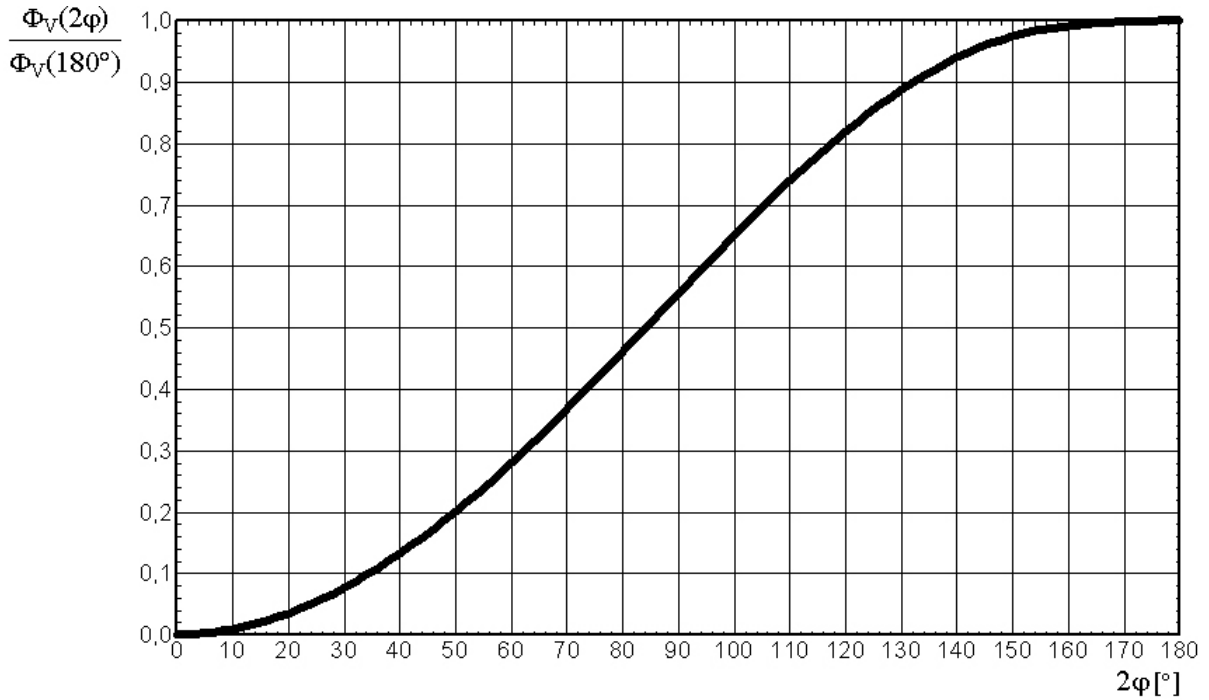
$\Phi_{\text{rel}} = f(\lambda)$, $T_S = 25^\circ\text{C}$, $I_F = 700\text{ mA}$



Abstrahlcharakteristik ^{2) Seite 18}
Radiation Characteristic ^{2) page 18}
 $I_{rel} = f(\varphi); T_S = 25\text{ °C}$

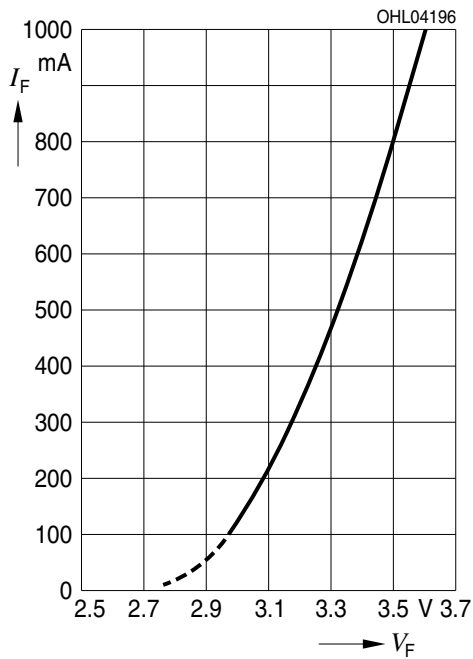


Relativer zentraler Lichtstromanteil ^{2) Seite 18}
Relative Partial flux ^{2) page 18}
 $\Phi_V(2\varphi)/\Phi_V(180^\circ) = f(\varphi); T_S = 25\text{ °C}$



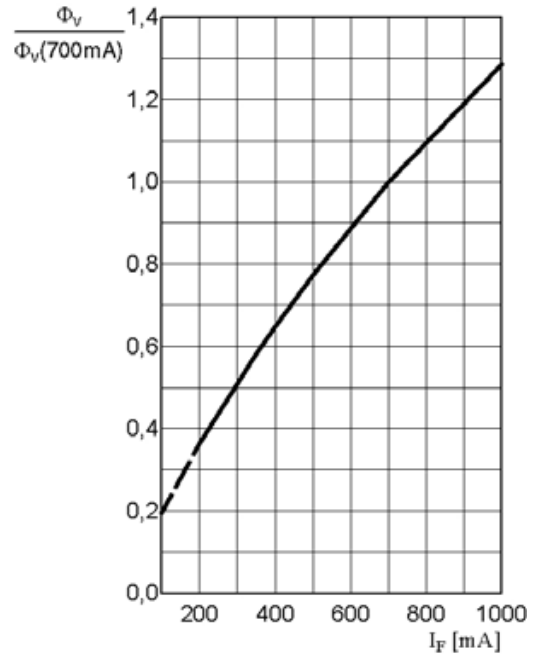
Durchlassstrom pro Chip^{2) Seite 18}
Forward Current per chip^{2) page 18}

$I_F = f(V_F); T_S = 25\text{ °C}$



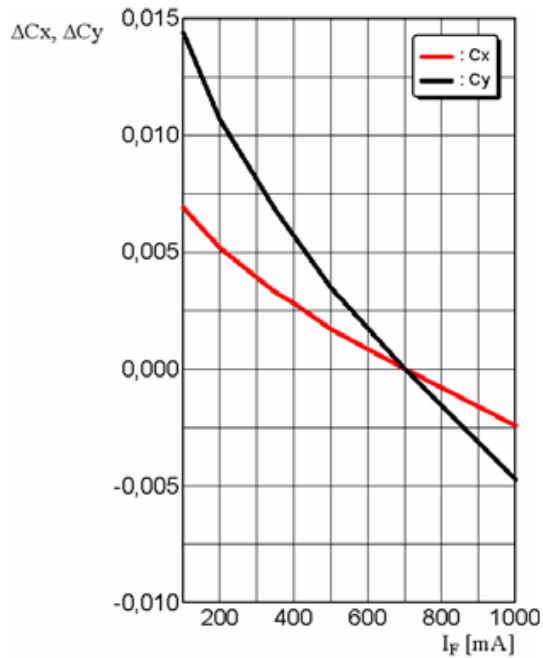
Relative Lichtstrom^{2) 5) Seite 18}
Relative Luminous Flux^{2) 5) page 18}

$\Phi_V/\Phi_V(700\text{ mA}) = f(I_F); T_S = 25\text{ °C}$



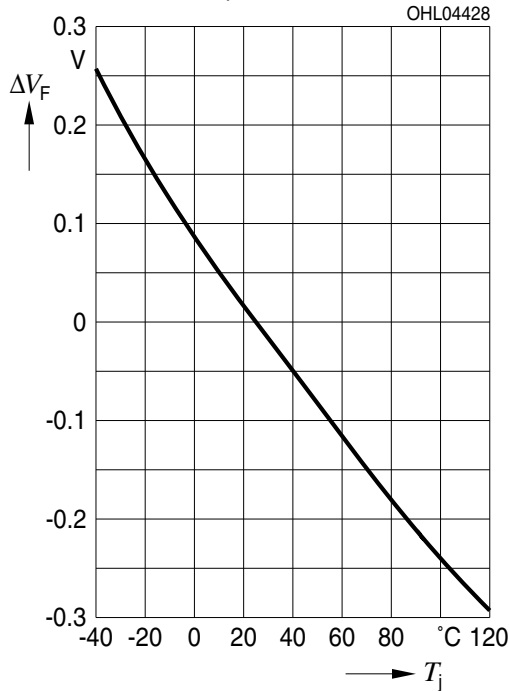
Farbortverschiebung^{2) Seite 18}
Chromaticity Coordinate Shift^{2) page 18}

$\Delta C_x, \Delta C_y = f(I_F); T_S = 25\text{ °C}$



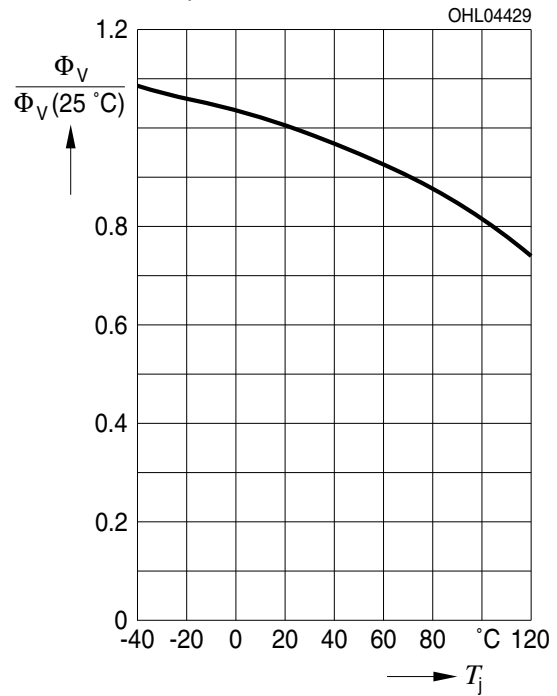
Relative Vorwärtsspannung pro Chip^{2) Seite 18}
Relative Forward Voltage per chip^{2) page 18}

$\Delta V_F = V_F - V_F(25\text{ °C}) = f(T_j); I_F = 700\text{ mA}$



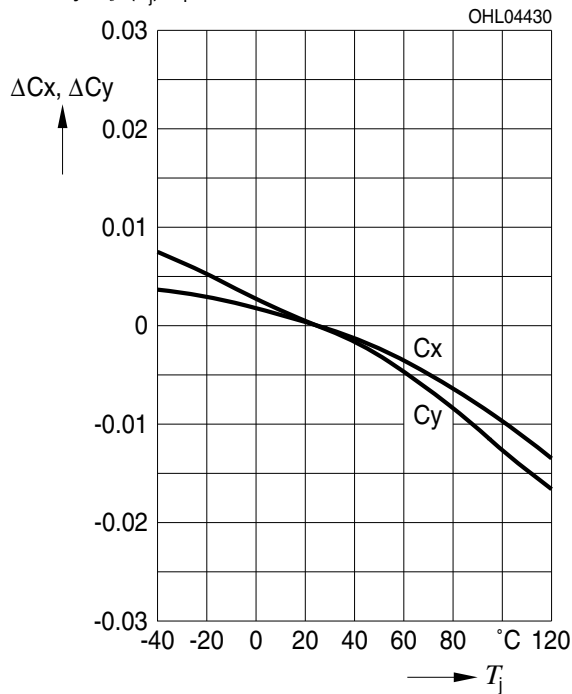
Relative Lichtstrom^{2) Seite 18}
Relative Luminous Flux^{2) page 18}

$\Phi_V / \Phi_V(25\text{ °C}) = f(T_j); I_F = 700\text{ mA}$

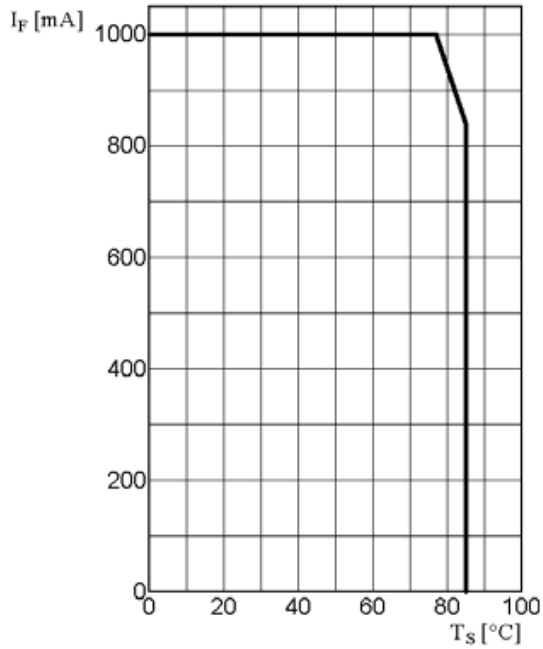


Farbortverschiebung^{2) Seite 18}
Chromaticity Coordinate Shift^{2) page 18}

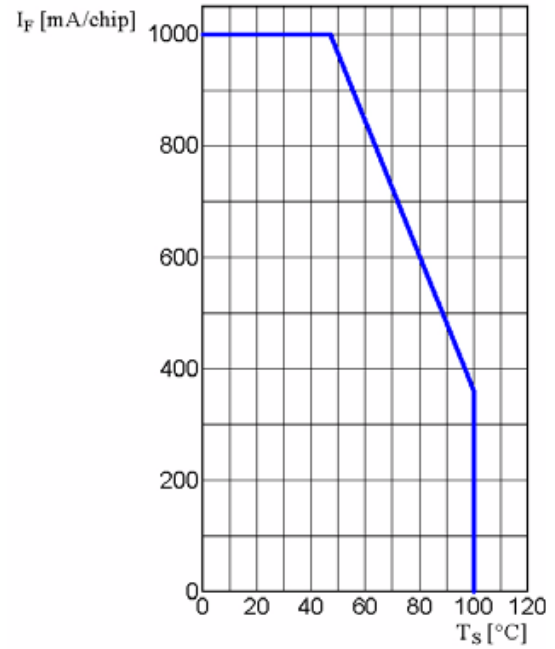
$\Delta C_x, \Delta C_y = f(T_j); I_F = 700\text{ mA}$



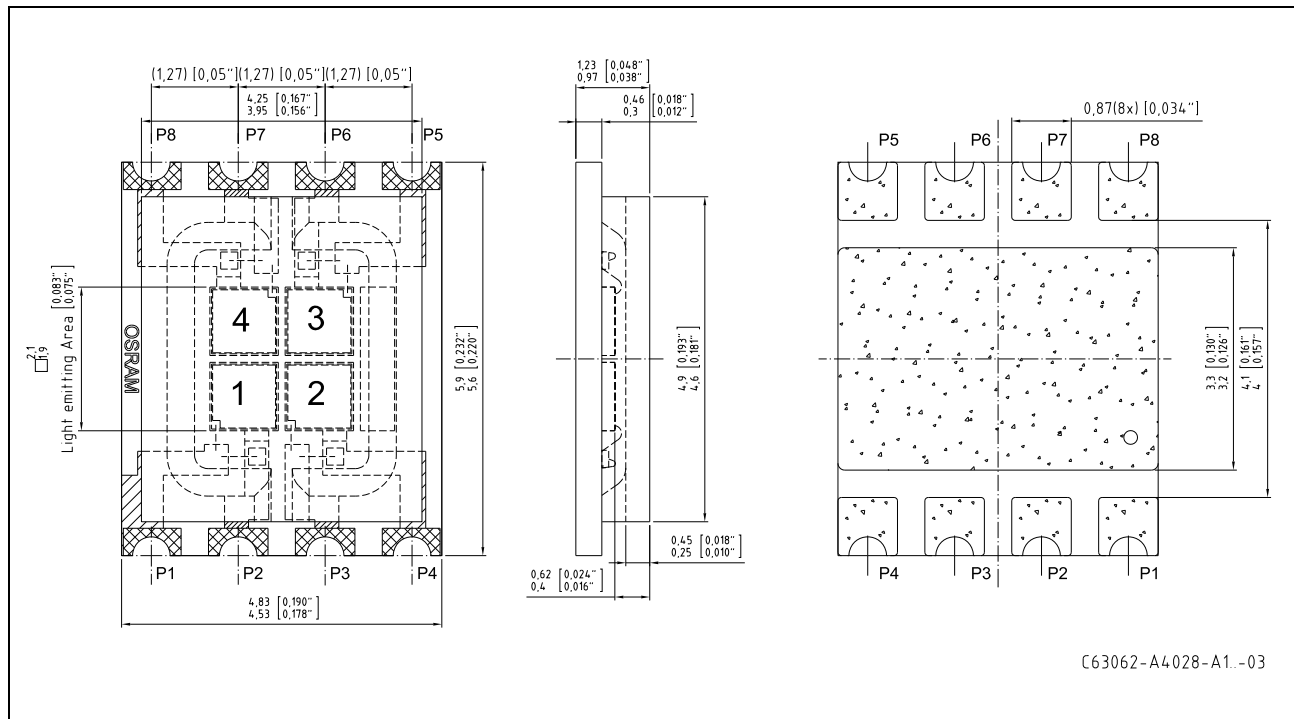
Maximal zulässiger Durchlassstrom
Max. Permissible Forward Current
 $I_F = f(T_S)$; for 1 chips operated



Maximal zulässiger Durchlassstrom
Max. Permissible Forward Current
 $I_F = f(T_S)$; for 4 chip operated



Maßzeichnung⁶⁾ Seite 18
 Package Outlines⁶⁾ page 18

**Chip-Position:**

1-4: ultra white

Pin-Assignment:

P1: Cathode; Chip 1
 P2: Anode; Chip 1
 P3: Cathode; Chip 2
 P4: Anode; Chip 2
 P5: Cathode; Chip 3
 P6: Anode; Chip 3
 P7: Cathode; Chip 4
 P8: Anode; Chip 4

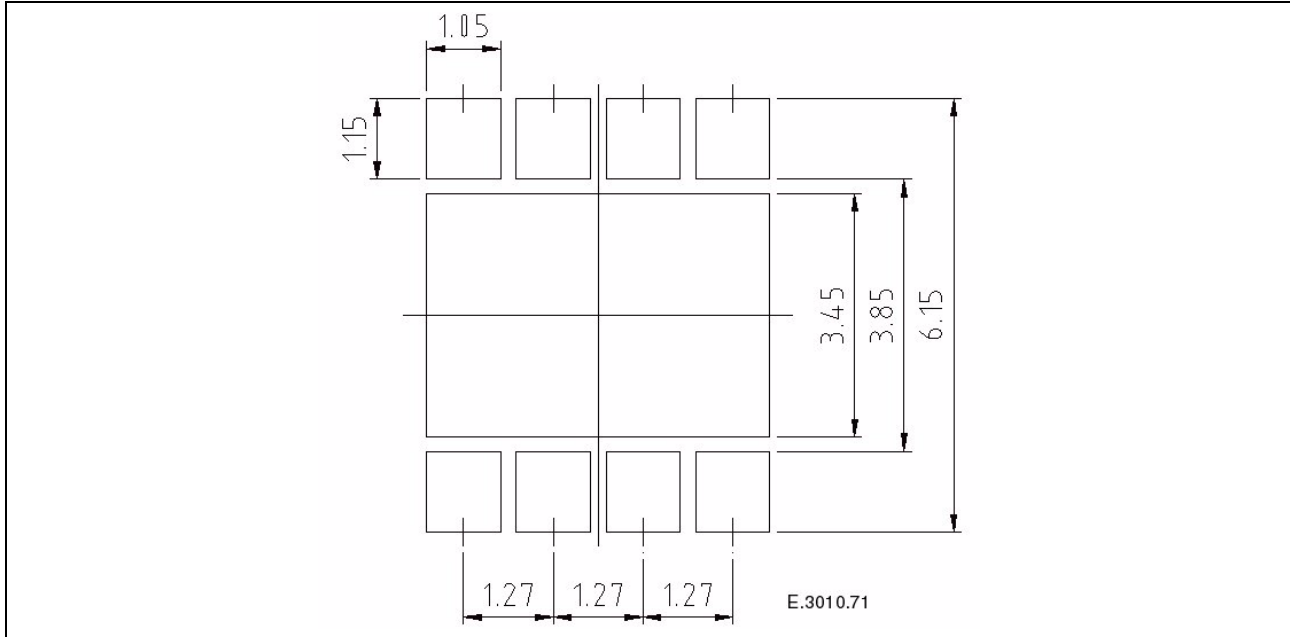
Kathodenkennung:**Cathode mark:****Gewicht / Approx. weight:**

50 mg

Korrosionsfestigkeit besser als EN 60068-2-60 (method 4):mit erweitertem Korrosionstest: 40°C / 90%rh / 15ppm H₂S / 336h**Corrosion robustness better than EN 60068-2-60 (method 4):**with enhanced corrosion test: 40°C / 90%rh / 15ppm H₂S / 336h

Empfohlenes Lötpaddesign verwendbar für SMT-OSTAR
Recommended Solder Pad useable for SMT-OSTAR

Reflow Löten⁶⁾ Seite 18
 Reflow Soldering⁶⁾ page 18



Lötbedingungen
Soldering Conditions

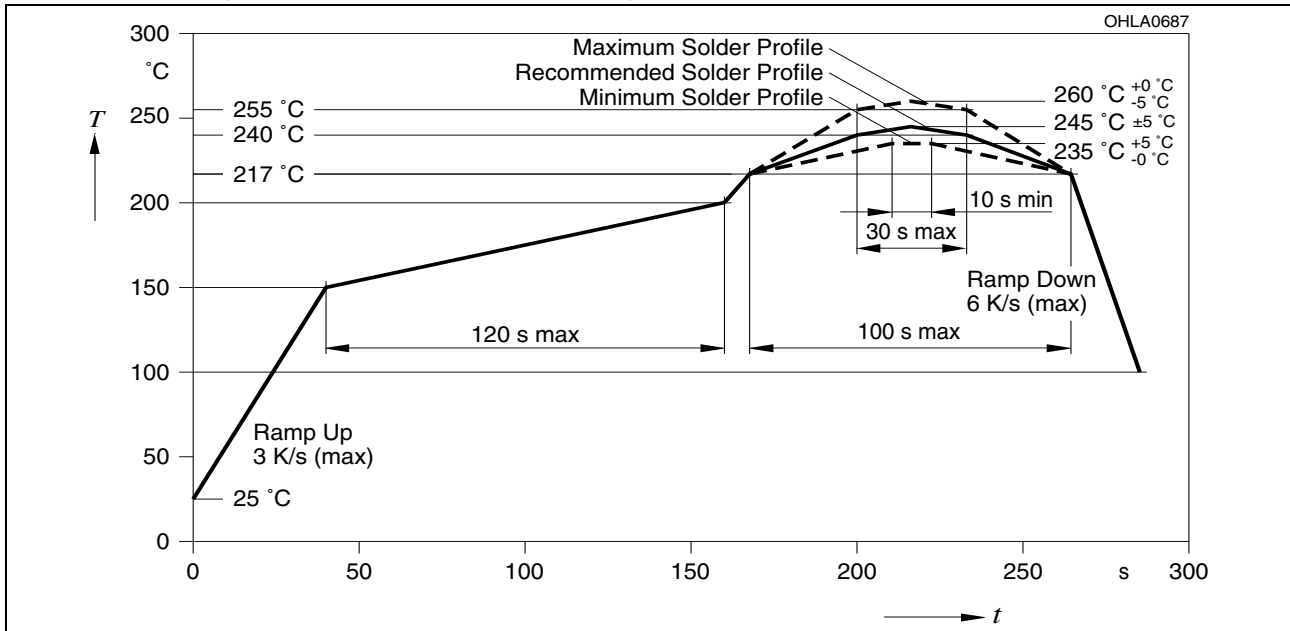
Vorbehandlung nach JEDEC Level 2
 Preconditioning acc. to JEDEC Level 2

Anm.: Das Gehäuse ist nicht für nasschemische Reinigung geeignet.

Note: Package not suitable for wetcleaning.

Reflow Lötprofil für bleifreies Löten
Reflow Soldering Profile for lead free soldering

(nach J-STD-020B)
 (acc. to J-STD-020B)



Barcode-Produkt-Etikett (BPL)
Barcode-Product-Label (BPL)

OSRAM Opto Semiconductors

Lx xxxx Bin1: Bin Information Color 1
 Product Name Bin2:
 Bin3:

(6P) BATCH NO: Batch Number
Bar Code

(1T) LOT NO: Lot Number (9D) D/C: Date Code
Bar Code

(X) PROD NO: Product Code (Q) QTY: Product Quantity per Reel (G) GROUP: X - X - X
Bar Code

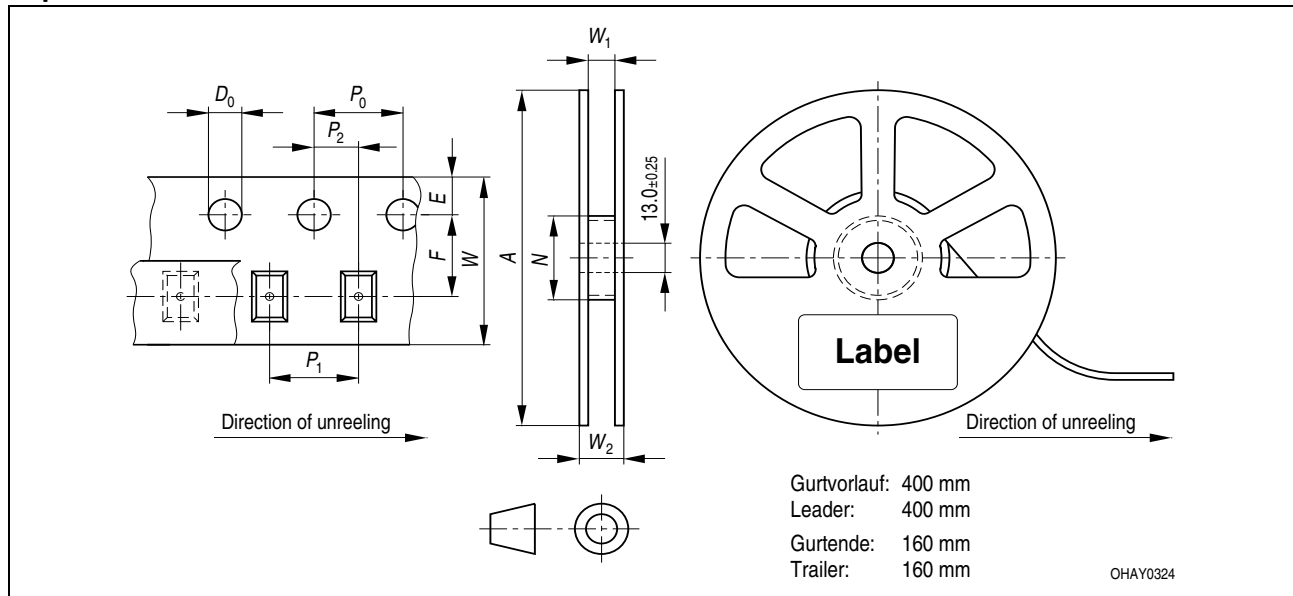
RoHS Compliant ML Temp ST
 2 260 C RT

Additional TEXT
 R077 DEMY
 PACKVAR: Packing Type

Forward Voltage Group
 Wavelength Group
 Brightness Group

OHA12043

Gurtverpackung
Tape and Reel



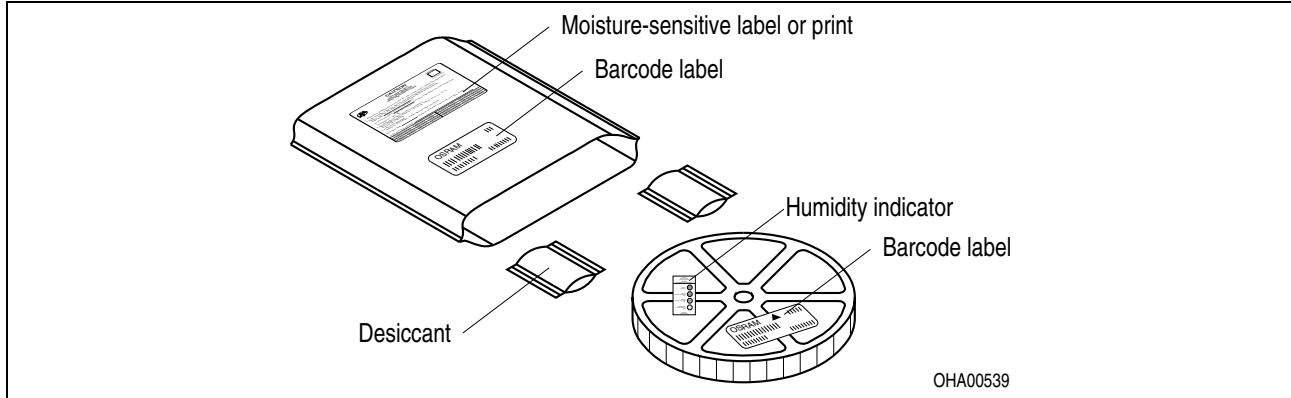
Tape dimensions in mm (inch)

W	P ₀	P ₁	P ₂	D ₀	E	F
12 ^{+0.3} _{-0.1}	4 ± 0.1 (0.157 ± 0.004)	8 ± 0.1 (0.315 ± 0.004)	2 ± 0.05 (0.079 ± 0.002)	1.5 ± 0.1 (0.059 ± 0.004)	1.75 ± 0.1 (0.069 ± 0.004)	5.5 ± 0.05 (0.217 ± 0.002)

Reel dimensions in mm (inch)

A	W	N _{min}	W ₁	W _{2 max}
180 (7)	12 (0.472)	60 (2.362)	12.4 + 2 (0.488 + 0.079)	18.4 (0.724)

Trockenverpackung und Materialien
Dry Packing Process and Materials



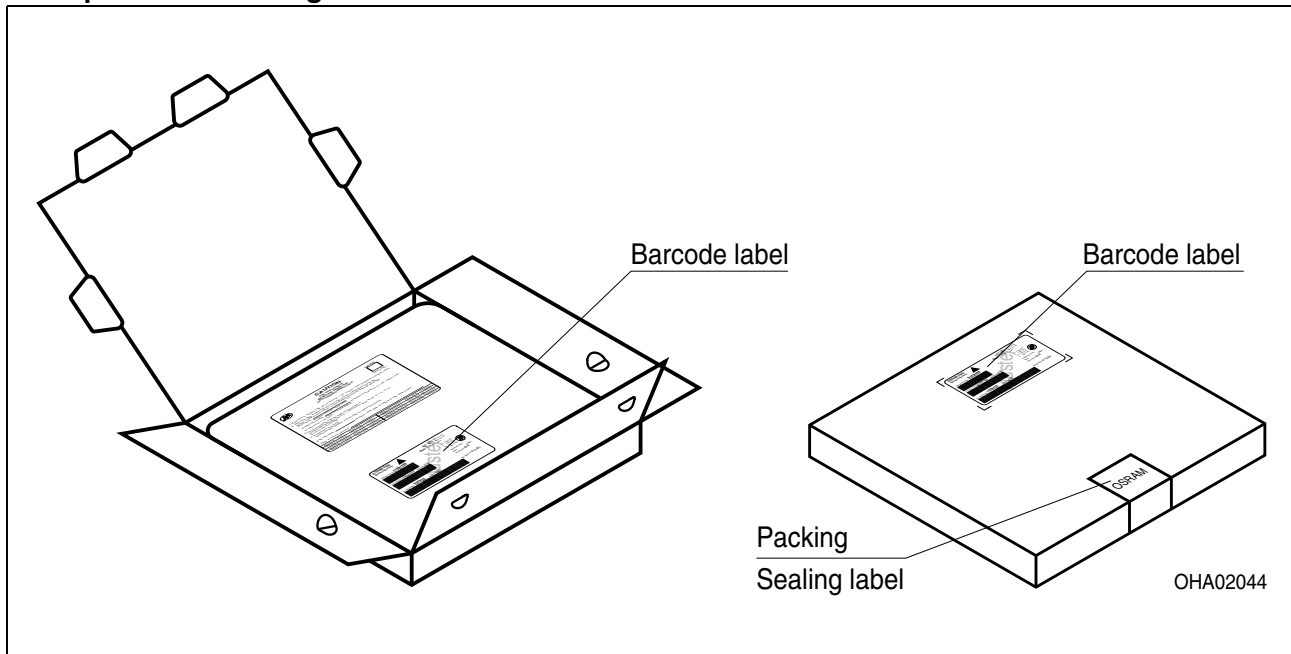
Anm.: Feuchteempfindliche Produkte sind verpackt in einem Trockenbeutel zusammen mit einem Trockenmittel und einer Feuchteindikatorkarte

Bezüglich Trockenverpackung finden Sie weitere Hinweise im Internet und in unserem Short Form Catalog im Kapitel "Gurtung und Verpackung" unter dem Punkt "Trockenverpackung". Hier sind Normenbezüge, unter anderem ein Auszug der JEDEC-Norm, enthalten.

Note: Moisture-sensitive product is packed in a dry bag containing desiccant and a humidity card.

Regarding dry pack you will find further information in the internet and in the Short Form Catalog in chapter "Tape and Reel" under the topic "Dry Pack". Here you will also find the normative references like JEDEC.

Kartonverpackung und Materialien
Transportation Packing and Materials



Dimensions of transportation box in mm (inch)

Breite / Width	Länge / length	Höhe / height
200 ±5 (7,874 ±0,1968±)	200 ±5 (7,874 ±0,1968)	30 ±5 (1,1811 ±0,1968)

Revision History: 2010-05-26

Previous Version: 2010-03-04

Page	Subjects (major changes since last revision)	Date of change
15	Note „wetcleaning“ added	2008-11-13
20	correction of remarks	2009-03-17
5	change of color binning acc OS-IN-2010-004	2010-02-15
1, 12	additional information	2010-03-04
all	correction of typing error; update of drawings	2010-05-26

Anm.: Wegen der Streichung der LED aus der IEC 60825-1 (2nd edition 2007-03) erfolgt die Bewertung der Augesicherheit nach dem Standard CIE S009/E:2002 ("photobiological safety of lamps and lamp systems") / IEC 62471 (1st edition 2006-07). Im Risikogruppensystem dieser CIE- Norm erfüllen die in diesem Datenblatt angegebenen LED die "moderate risk"- Gruppe (die sich im "sichtbaren" Spektralbereich auf eine Expositionsdauer von 0,25 s bezieht). Unter realen Umständen (für Expositionsdauer, Augenpupille, Betrachtungsabstand) geht damit von diesen Bauelementen keinerlei Augengefährdung aus. Grundsätzlich sollte jedoch erwähnt werden, dass intensive Lichtquellen durch ihre Blendwirkung ein hohes sekundäres Gefahrenpotenzial besitzen. Wie nach dem Blick in andere helle Lichtquellen (z.B. Autoscheinwerfer) auch, können temporär eingeschränktes Sehvermögen und Nachbilder je nach Situation zu Irritationen, Belästigungen, Beeinträchtigungen oder sogar Unfällen führen.

Note: Due to the cancellation of the LED from IEC 608251 (2nd edition 2007-03) , the evaluation of eye safety occurs according to the dual IEC/CIE logo standard CIE S009/E:2002 ("photobiological safety of lamps and lamp systems")- IEC 62471 (1st edition 2006-07). Within the risk grouping system of this CIE standard, the LEDs specified in this data sheet fall into the "Imoderate risk" group (relating to devices in the visible spectrum with an exposure time of 0.25s). Under real circumstances (for exposure time, eye pupils, observation distance), it is assumed that no endangerment to the eye exists from these devices. As a matter of principle, however, it should be mentioned that intense light sources have a high secondary exposure potential due to their blinding effect. As is also true when viewing other bright light sources (e.g. headlights), temporary reduction in visual acuity and afterimages can occur, leading to irritation, annoyance, visual impairment, and even accidents, depending on the situation.

Attention please!

The information describes the type of component and shall not be considered as assured characteristics.

Terms of delivery and rights to change design reserved. Due to technical requirements components may contain dangerous substances. For information on the types in question please contact our Sales Organization.

If printed or downloaded, please find the latest version in the Internet.

Packing

Please use the recycling operators known to you. We can also help you – get in touch with your nearest sales office. By agreement we will take packing material back, if it is sorted. You must bear the costs of transport. For packing material that is returned to us unsorted or which we are not obliged to accept, we shall have to invoice you for any costs incurred.

Components used in life-support devices or systems must be expressly authorized for such purpose! Critical components^{7) page 18} may only be used in life-support devices or systems^{8) page 18} with the express written approval of OSRAM OS.

Fußnoten:

- 1) Helligkeitswerte werden mit einer Stromeinprägedauer von 25 ms und einer Genauigkeit von $\pm 11\%$ ermittelt.
- 2) Wegen der besonderen Prozessbedingungen bei der Herstellung von LED können typische oder abgeleitete technische Parameter nur aufgrund statistischer Werte wiedergegeben werden. Diese stimmen nicht notwendigerweise mit den Werten jedes einzelnen Produktes überein, dessen Werte sich von typischen und abgeleiteten Werten oder typischen Kennlinien unterscheiden können. Falls erforderlich, z.B. aufgrund technischer Verbesserungen, werden diese typischen Werte ohne weitere Ankündigung geändert.
- 3) Farbortgruppen werden mit einer Stromeinprägedauer von 25 ms und einer Genauigkeit von $\pm 0,01$ ermittelt.
- 4) Spannungswerte werden mit einer Stromeinprägedauer von 1 ms und einer Genauigkeit von $\pm 0,5$ V ermittelt.
- 5) Im gestrichelten Bereich der Kennlinien muss mit erhöhten Helligkeitsunterschieden zwischen Leuchtdioden innerhalb einer Verpackungseinheit gerechnet werden.
- 6) Maße werden wie folgt angegeben: mm (inch).
- 7) Ein kritisches Bauteil ist ein Bauteil, das in lebenserhaltenden Apparaten oder Systemen eingesetzt wird und dessen Defekt voraussichtlich zu einer Fehlfunktion dieses lebenserhaltenden Apparates oder Systems führen wird oder die Sicherheit oder Effektivität dieses Apparates oder Systems beeinträchtigt.
- 8) Lebenserhaltende Apparate oder Systeme sind für (a) die Implantierung in den menschlichen Körper oder (b) für die Lebenserhaltung bestimmt. Falls sie versagen, kann davon ausgegangen werden, dass die Gesundheit und das Leben des Patienten in Gefahr ist.

Remarks:

- 1) Brightness groups are tested at a current pulse duration of 25 ms and a tolerance of $\pm 11\%$.
- 2) Due to the special conditions of the manufacturing processes of LED, the typical data or calculated correlations of technical parameters can only reflect statistical figures. These do not necessarily correspond to the actual parameters of each single product, which could differ from the typical data and calculated correlations or the typical characteristic line. If requested, e.g. because of technical improvements, these typ. data will be changed without any further notice.
- 3) Chromaticity coordinate groups are tested at a current pulse duration of 25 ms and a tolerance of ± 0.01 .
- 4) Forward voltages are tested at a current pulse duration of 1 ms and a tolerance of ± 0.5 V.
- 5) In the range where the line of the graph is broken, you must expect higher brightness differences between single LEDs within one packing unit.
- 6) Dimensions are specified as follows: mm (inch).
- 7) A critical component is a component used in a life-support device or system whose failure can reasonably be expected to cause the failure of that life-support device or system, or to affect its safety or the effectiveness of that device or system.
- 8) Life support devices or systems are intended (a) to be implanted in the human body, or (b) to support and/or maintain and sustain human life. If they fail, it is reasonable to assume that the health and the life of the user may be endangered.

Published by
OSRAM Opto Semiconductors GmbH
 Leibnizstrasse 4, D-93055 Regensburg
www.osram-os.com
 © All Rights Reserved.

EU RoHS and China RoHS compliant product



此产品符合欧盟 RoHS 指令的要求；

按照中国的相关法规和标准，不含有毒有害物质或元素。