

Power TOPLED
Enhanced thin film LED
Lead (Pb) Free Product - RoHS Compliant

LA E67F, LY E67F



Besondere Merkmale

- **Gehäusetyp:** weißes P-LCC-4 Gehäuse, farbloser klarer Verguss
- **Besonderheit des Bauteils:** mehr Licht durch erhöhten optischen Wirkungsgrad
- **Wellenlänge:** 617 nm (amber), 590 nm (gelb)
- **Abstrahlwinkel:** Lambertscher Strahler (120°)
- **Technologie:** InGaAlP
- **optischer Wirkungsgrad:** 62 lm/W (amber), 47 lm/W (yellow)
- **Gruppierungsparameter:** Lichtstärke, Durchflussspannung, Wellenlänge
- **Verarbeitungsmethode:** für alle SMT-Bestücktechniken geeignet
- **Lötmethode:** Reflow Löten und Wellenlöten (TTW)
- **Vorbehandlung:** nach JEDEC Level 2
- **Gurtung:** 8 mm Gurt mit 2000/Rolle, ø180 mm oder 8000/Rolle, ø330 mm
- **ESD-Festigkeit:** ESD-sicher bis 2 kV nach JESD22-A114-D
- **Erweiterte Korrosionsfestigkeit:** Details siehe **Seite 9**

Anwendungen

- Ampelanwendung
- Hinterleuchtung (LCD, Schalter, Tasten, Displays, Werbebeleuchtung)
- Innen- und Außenbeleuchtung im Automobilbereich (z.B. Instrumentenbeleuchtung und Bremslichter)
- Ersatz von Kleinst-Glühlampen
- Markierungsbeleuchtung (z.B. Stufen, Fluchtwege, u.ä.)
- Signal- und Symbolleuchten

Features

- **package:** white P-LCC-4 package, colorless clear resin
- **feature of the device:** more light due to higher optical efficiency
- **wavelength:** 617 nm (amber), 590 nm (yellow)
- **viewing angle:** Lambertian Emitter (120°)
- **technology:** InGaAlP
- **optical efficiency:** 62 lm/W (amber), 47 lm/W (yellow)
- **grouping parameter:** luminous intensity, forward voltage, wavelength
- **assembly methods:** suitable for all SMT assembly methods
- **soldering methods:** reflow soldering and TTW soldering
- **preconditioning:** acc. to JEDEC Level 2
- **taping:** 8 mm tape with 2000/reel, ø180 mm or 8000/reel, ø330 mm
- **ESD-withstand voltage:** up to 2 kV acc. to JESD22-A114-D
- **Superior Corrosion Robustness:** details see **page 9**

Applications

- traffic lights
- backlighting (LCD, switches, keys, displays, illuminated advertising)
- interior and exterior automotive lighting (e.g. dashboard backlighting and brake lights)
- substitution of micro incandescent lamps
- marker lights (e.g. steps, exit ways, etc.)
- signal and symbol luminaire

Bestellinformation
Ordering Information

Typ	Emissions- farbe	Lichtstärke ¹⁾ <small>Seite 15</small>	Lichtstrom ²⁾ <small>Seite 15</small>	Bestellnummer
Type	Color of Emission	Luminous Intensity ¹⁾ <small>page 15</small>	Luminous Flux ²⁾ <small>page 15</small>	Ordering Code
		$I_F = 50 \text{ mA}$ $I_V \text{ (mcd)}$	$I_F = 50 \text{ mA}$ $\Phi_V \text{ (mlm)}$	
LA E67F-BACA-24-3B5A	amber	1800 ...3550	8000 (typ.)	Q65110A9089
LA E67F-BACA-24-3A4B	amber	1800 ...3550	8000 (typ.)	Q65110A9090
LY E67F-AABA-35-1	yellow	1120 ...2240	5040 (typ.)	Q65110A9019
LY E67F-ABBB-46-1	yellow	1400 ...2800	6300 (typ.)	Q65110A9018

*Anm.: Die oben genannten Typbezeichnungen umfassen die bestellbaren Selektionen. Diese bestehen aus wenigen Helligkeitsgruppen (siehe **Seite 5** für nähere Informationen). Es wird nur eine einzige Helligkeitsgruppe pro Gurt geliefert. Z.B.: LA E67F-BACA-24-3A5A bedeutet, dass auf dem Gurt nur eine der Helligkeitsgruppen BA, BB oder CA enthalten ist. Um die Liefersicherheit zu gewährleisten, können einzelne Helligkeitsgruppen nicht bestellt werden.*

*Gleiches gilt für die Farben, bei denen Wellenlängengruppen gemessen und gruppiert werden. Pro Gurt wird nur eine Wellenlängengruppe geliefert. Z.B.: LA E67F-BACA-24-3A5A bedeutet, dass auf dem Gurt nur eine der Wellenlängengruppen -2, -3, oder -4 enthalten ist (siehe **Seite 5** für nähere Information). Um die Liefersicherheit zu gewährleisten, können einzelne Wellenlängengruppen nicht bestellt werden.*

*Gleiches gilt für die LEDs, bei denen die Durchlassspannungsgruppen gemessen und gruppiert werden. Pro Gurt wird nur eine Durchlassspannungsgruppe geliefert. Z.B.: LA E67F-BACA-24-3A5A bedeutet, dass nach Durchlassspannung gruppiert wird. Auf einem Gurt ist nur eine der Durchlassspannungsgruppen -3B, -4A, -4B oder -5A enthalten (siehe **Seite 5** für nähere Information). Um die Liefersicherheit zu gewährleisten, können einzelne Durchlassspannungsgruppen nicht direkt bestellt werden.*

*Note: The above Type Numbers represent the order groups which include only a few brightness groups (see **page 5** for explanation). Only one group will be shipped on each reel (there will be no mixing of two groups on each reel). E.g. LA E67F-BACA-24-3A5A means that only one group BA, BB or CA will be shippable for any one reel. In order to ensure availability, single brightness groups will not be orderable.*

*In a similar manner for colors where wavelength groups are measured and binned, single wavelength groups will be shipped on any one reel. E.g. LA E67F-BACA-24-3A5A means that only 1 wavelength group -2, -3, or -4 will be shippable. In order to ensure availability, single wavelength groups will not be orderable (see **page 5** for explanation).*

*In a similar manner for LED, where forward voltage groups are measured and binned, single forward voltage groups will be shipped on any one reel. E.g. LA E67F-BACA-24-3A5A means that only 1 forward voltage group -3B, -4A, 4B or -5A will be shippable. In order to ensure availability, single forward voltage groups will not be orderable (see **page 5** for explanation).*

Grenzwerte
Maximum Ratings

Bezeichnung Parameter	Symbol Symbol	Wert Value	Einheit Unit
Betriebstemperatur Operating temperature range	T_{op}	- 40 ... + 100	°C
Lagertemperatur Storage temperature range	T_{stg}	- 40 ... + 100	°C
Sperrschichttemperatur Junction temperature	T_j	+ 125	°C
Durchlassstrom Forward current ($T_A=25^\circ\text{C}$)	I_F	70	mA
Stoßstrom Surge current $t \leq 10 \mu\text{s}$, $D = 0.1$, $T_A=25^\circ\text{C}$	I_{FM}	0.1	A
Sperrspannung ³⁾ Seite 15 Reverse voltage ³⁾ page 15 ($T_A=25^\circ\text{C}$)	V_R	12	V
Wärmewiderstand Thermal resistance Sperrschicht/Umgebung ⁴⁾ Seite 15 Junction/ambient ⁴⁾ page 15	$R_{th JA}$	300	K/W
Sperrschicht/Lötpad Junction/soldering point	$R_{th JS}$	130	K/W

Kennwerte
Characteristics
($T_A = 25\text{ °C}$)

Bezeichnung Parameter	Symbol Symbol	Wert Value		Einheit Unit
		LA	LY	
Wellenlänge des emittierten Lichtes (typ.) Wavelength at peak emission $I_F = 50\text{ mA}$	λ_{peak}	624	593	nm
Dominantwellenlänge ⁵⁾ Seite 15 Dominant wavelength ⁵⁾ page 15 $I_F = 50\text{ mA}$	λ_{dom}	617* -5/+7	590* -7/+5	nm
Spektrale Bandbreite bei 50 % $I_{\text{rel max}}$ (typ.) Spectral bandwidth at 50 % $I_{\text{rel max}}$ $I_F = 50\text{ mA}$	$\Delta\lambda$	18	18	nm
Abstrahlwinkel bei 50 % I_V (Vollwinkel) (typ.) Viewing angle at 50 % I_V	2φ	120	120	Grad deg.
Durchlassspannung ⁶⁾ Seite 15 Forward voltage ⁶⁾ page 15 $I_F = 50\text{ mA}$	(min.) V_F (typ.) V_F (max.) V_F	1.90* 2.15 2.65	2.05* 2.30 2.65	V V V
Sperrstrom (typ.) Reverse current (max.) $V_R = 12\text{ V}$	I_R I_R	0.2 10	0.2 10	μA μA
Temperaturkoeffizient von λ_{peak} (typ.) Temperature coefficient of λ_{peak} $I_F = 50\text{ mA}; -10\text{ °C} \leq T \leq 100\text{ °C}$	$TC_{\lambda_{\text{peak}}}$	0.14	0.12	nm/K
Temperaturkoeffizient von λ_{dom} (typ.) Temperature coefficient of λ_{dom} $I_F = 50\text{ mA}; -10\text{ °C} \leq T \leq 100\text{ °C}$	$TC_{\lambda_{\text{dom}}}$	0.07	0.10	nm/K
Optischer Wirkungsgrad (typ.) Optical efficiency $I_F = 50\text{ mA}$	η_{opt}	62	47	lm/W

* Einzelgruppen siehe Seite 5
Individual groups on page 5

Wellenlängengruppen (Dominantwellenlänge)^{5) Seite 15}
Wavelength Groups (Dominant Wavelength)^{5) page 15}

Gruppe Group	amber		yellow		Einheit Unit
	min.	max.	min.	max.	
2	612	616			nm
3	616	620	583	586	nm
4	620	624	586	589	nm
5			589	592	nm
6			592	595	nm

Durchlassspannungsgruppen^{6) Seite 15}
Forward Voltage Groups^{6) page 15}

Gruppe Group	amber		yellow		Einheit Unit
	min.	max.	min.	max.	
3A	1.90	2.05			V
3B	2.05	2.20	2.05	2.20	V
4A	2.20	2.35	2.20	2.35	V
4B	2.35	2.50	2.35	2.50	V
5A	2.50	2.65	2.50	2.65	V

Helligkeits-Gruppierungsschema
Brightness Groups

Helligkeitsgruppe Brightness Group	Lichtstärke ^{1) Seite 15} Luminous Intensity ^{1) page 15} I_V (mcd)	Lichtstrom ^{2) Seite 15} Luminous Flux ^{2) page 15} Φ_V (mlm)
AA	1120 ... 1400	3700 (typ.)
AB	1400 ... 1800	4800 (typ.)
BA	1800 ... 2240	6050 (typ.)
BB	2240 ... 2800	7550 (typ.)
CA	2800 ... 3550	9500 (typ.)

Anm.: Die Standardlieferform von Serientypen beinhaltet eine Familiengruppe. Diese besteht aus wenigen Helligkeitsgruppen. Einzelne Helligkeitsgruppen sind nicht bestellbar.

Note: The standard shipping format for serial types includes a family group of only a few individual brightness groups. Individual brightness groups cannot be ordered.

Gruppenbezeichnung auf Etikett
Group Name on Label

Beispiel: AB-3-4A

Example: AB-3-4A

Helligkeitsgruppe Brightness Group	Wellenlänge Wavelength	Durchlassspannung Forward Voltage
AB	3	4A

Anm.: In einer Verpackungseinheit / Gurt ist immer nur eine Gruppe für jede Selektion enthalten.

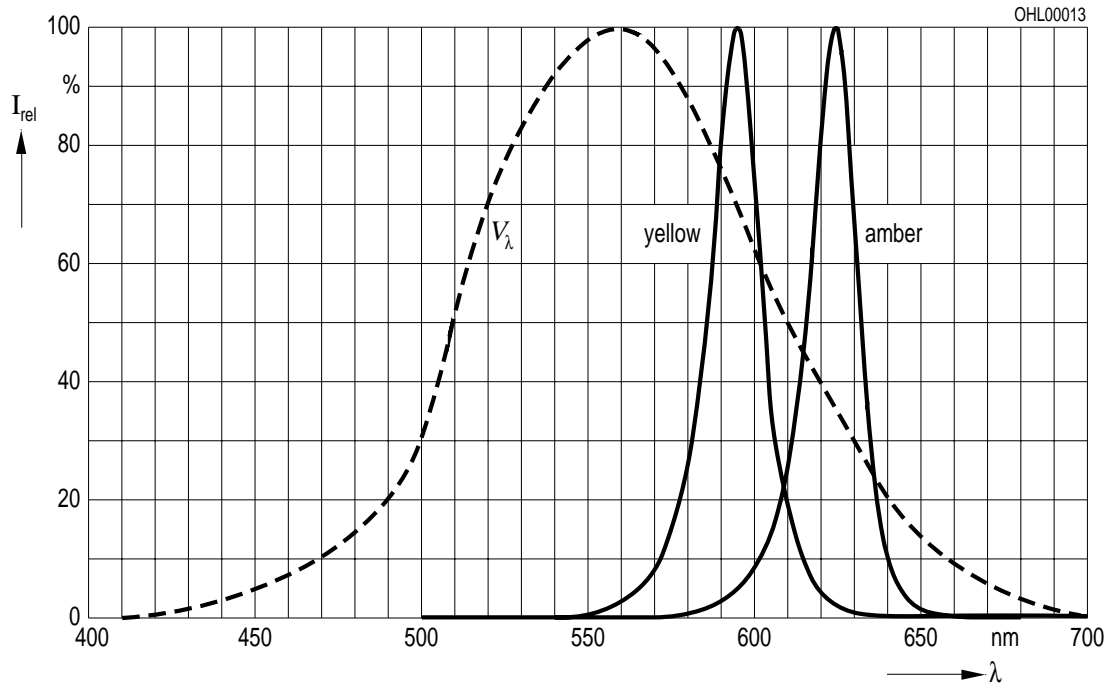
Note: No packing unit / tape ever contains more than one group for each selection.

Relative spektrale Emission²⁾ Seite 15

Relative Spectral Emission²⁾ page 15

$V(\lambda)$ = spektrale Augenempfindlichkeit / Standard eye response curve

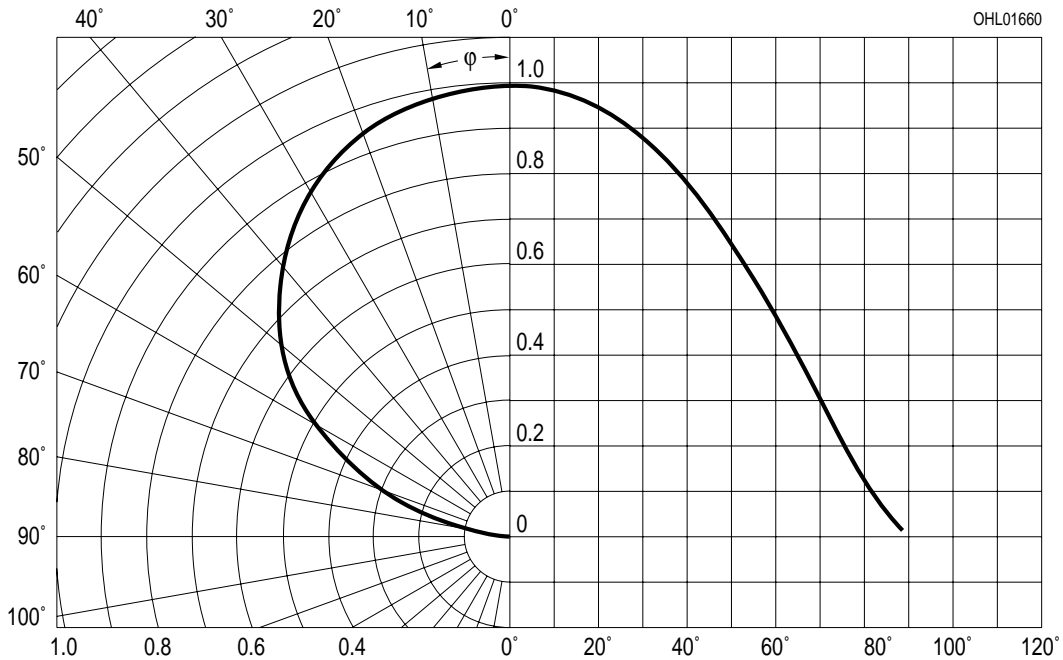
$I_{rel} = f(\lambda)$; $T_A = 25\text{ °C}$; $I_F = 50\text{ mA}$



Abstrahlcharakteristik²⁾ Seite 15

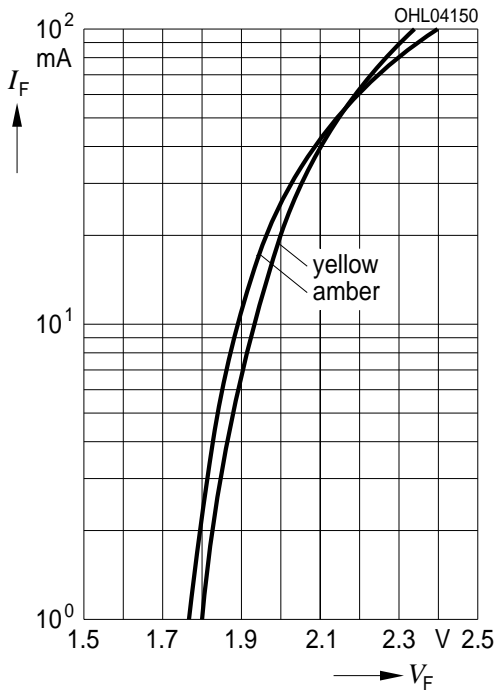
Radiation Characteristic²⁾ page 15

$I_{rel} = f(\varphi)$; $T_A = 25\text{ °C}$



Durchlassstrom²⁾ Seite 15
Forward Current²⁾ page 15

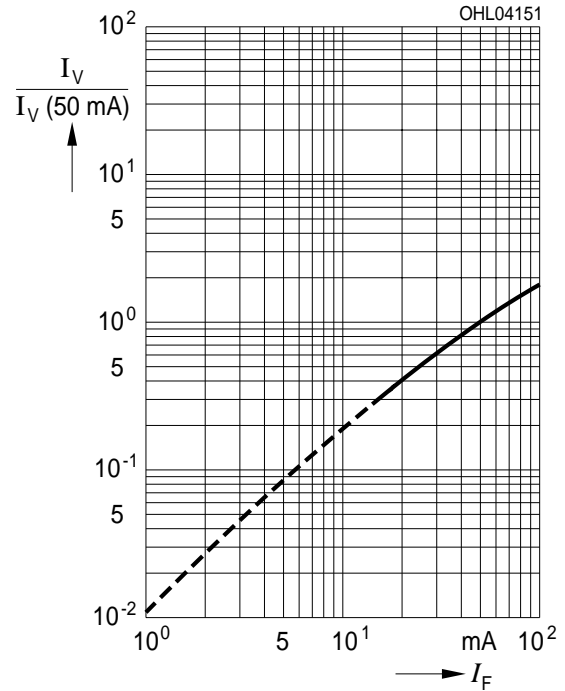
$I_F = f(V_F); T_A = 25\text{ °C}$



Relative Lichtstärke^{2) 7)} Seite 15

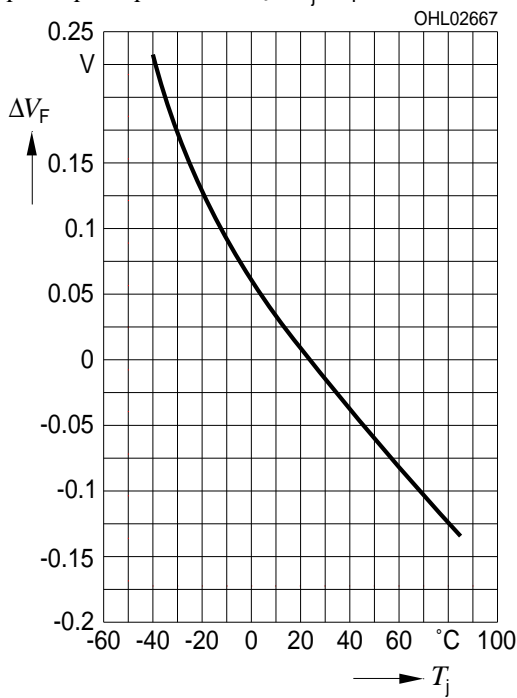
Relative Luminous Intensity^{2) 7)} page 15

$I_V/I_V(50\text{ mA}) = f(I_F); T_A = 25\text{ °C}$



Relative Vorwärtsspannung²⁾ Seite 15
Relative Forward Voltage²⁾ page 15

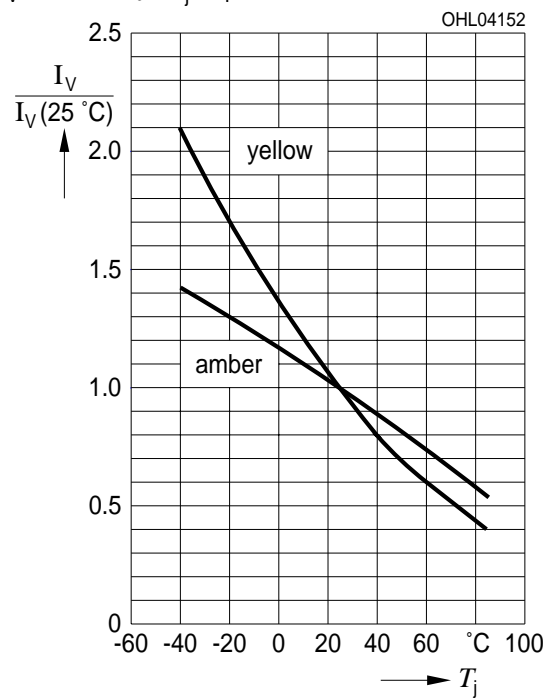
$\Delta V_F = V_F - V_F(25\text{ °C}) = f(T_j); I_F = 50\text{ mA}$



Relative Lichtstärke²⁾ Seite 15

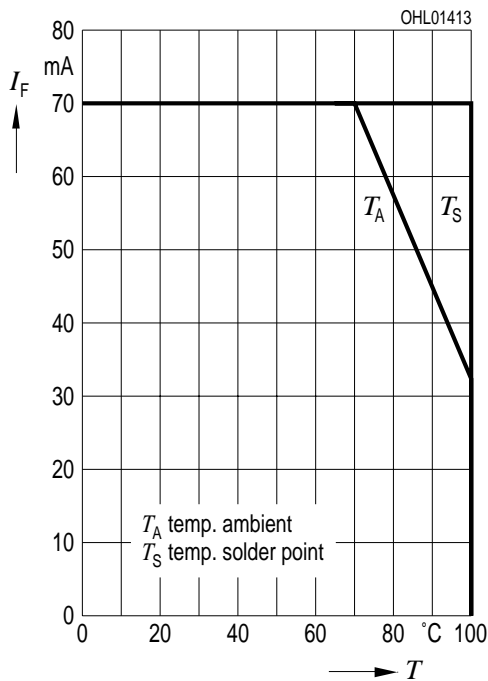
Relative Luminous Intensity²⁾ page 15

$I_V/I_V(25\text{ °C}) = f(T_j); I_F = 50\text{ mA}$

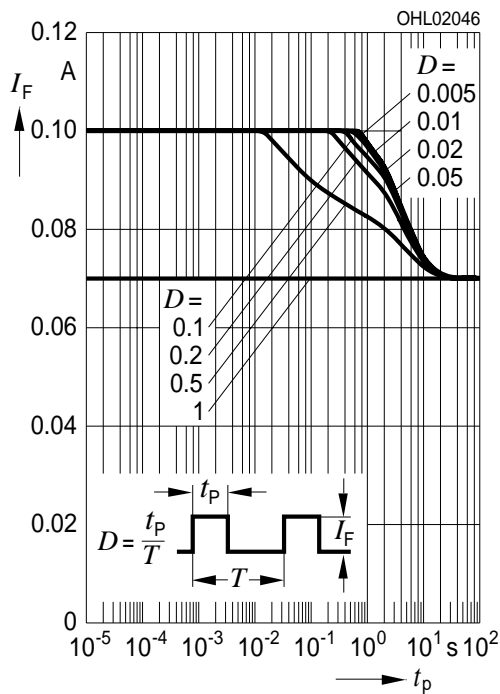


Maximal zulässiger Durchlassstrom
Max. Permissible Forward Current

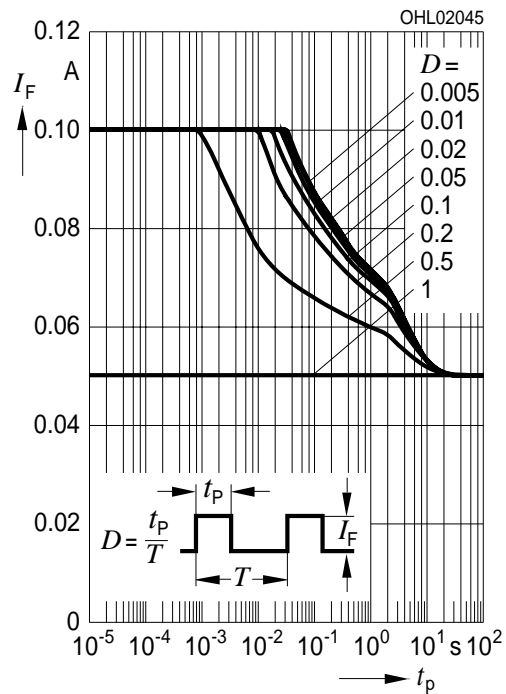
$I_F = f(T)$



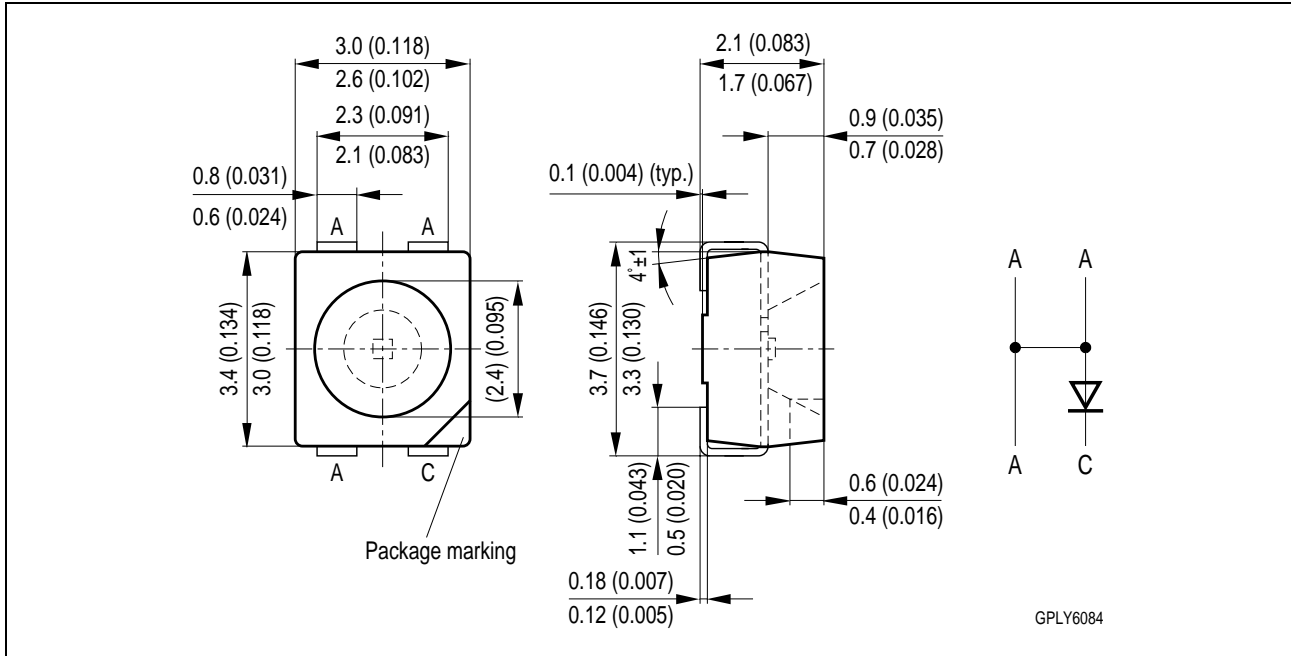
Zulässige Impulsbelastbarkeit $I_F = f(t_p)$
Permissible Pulse Handling Capability
 Duty cycle $D =$ parameter, $T_A = 25$ °C



Zulässige Impulsbelastbarkeit $I_F = f(t_p)$
Permissible Pulse Handling Capability
 Duty cycle $D =$ parameter, $T_A = 85$ °C



Maßzeichnung⁸⁾ Seite 15
 Package Outlines⁸⁾ page 15



Korrosionsfestigkeit besser als EN 60068-2-60 (method 4):
 mit erweitertem Korrosionstest: 40°C / 90%rh / 15ppm H2S / 336h
Corrosion robustness better than EN 60068-2-60 (method 4):
 with enhanced corrosion test: 40°C / 90%rh / 15ppm H2S / 336h

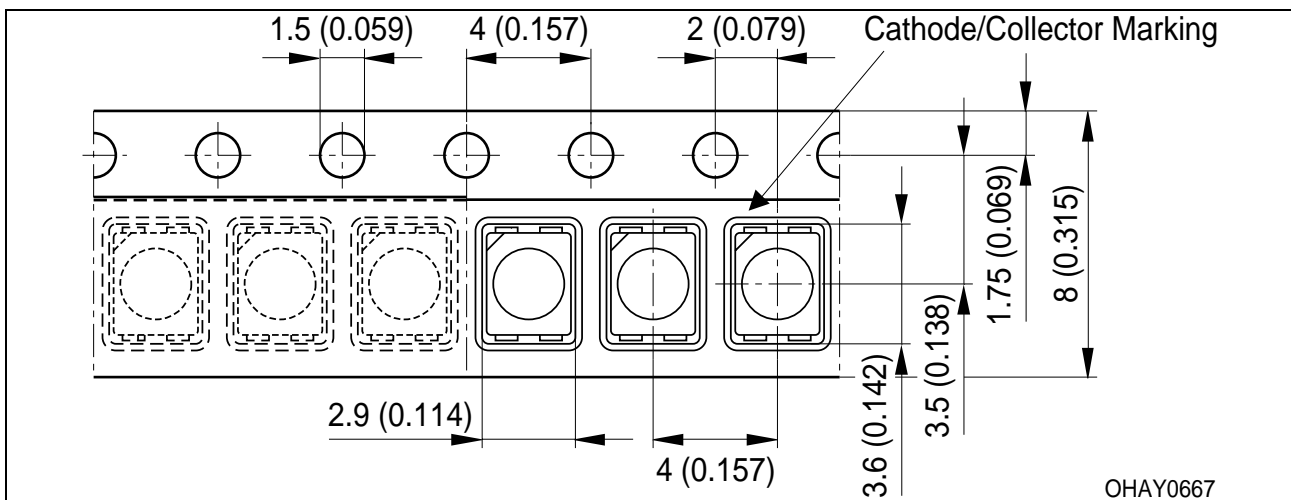
Gewicht / Approx. weight: 35 mg

Gurtung / Polarität und Lage⁸⁾ Seite 15

Verpackungseinheit 2000/Rolle, ø180 mm
 oder 8000/Rolle, ø330 mm

Method of Taping / Polarity and Orientation⁸⁾ page 15

Packing unit 2000/reel, ø180 mm
 or 8000/reel, ø330 mm

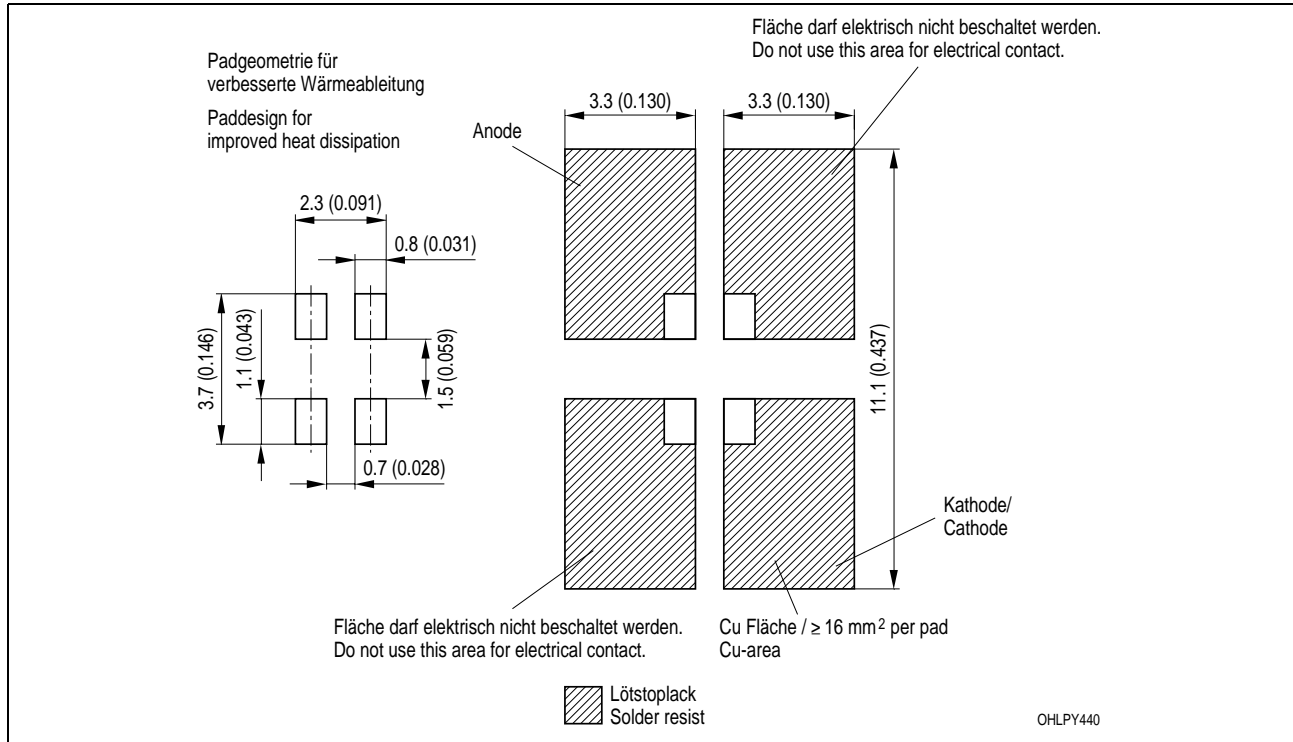


Empfohlenes Lötpaddesign verwendbar für TOPLED und Power TOPLED

Reflow Lötén⁸⁾ Seite 15

Recommended Solder Pad useable for TOPLED and Power TOPLED

Reflow Soldering⁸⁾ page 15

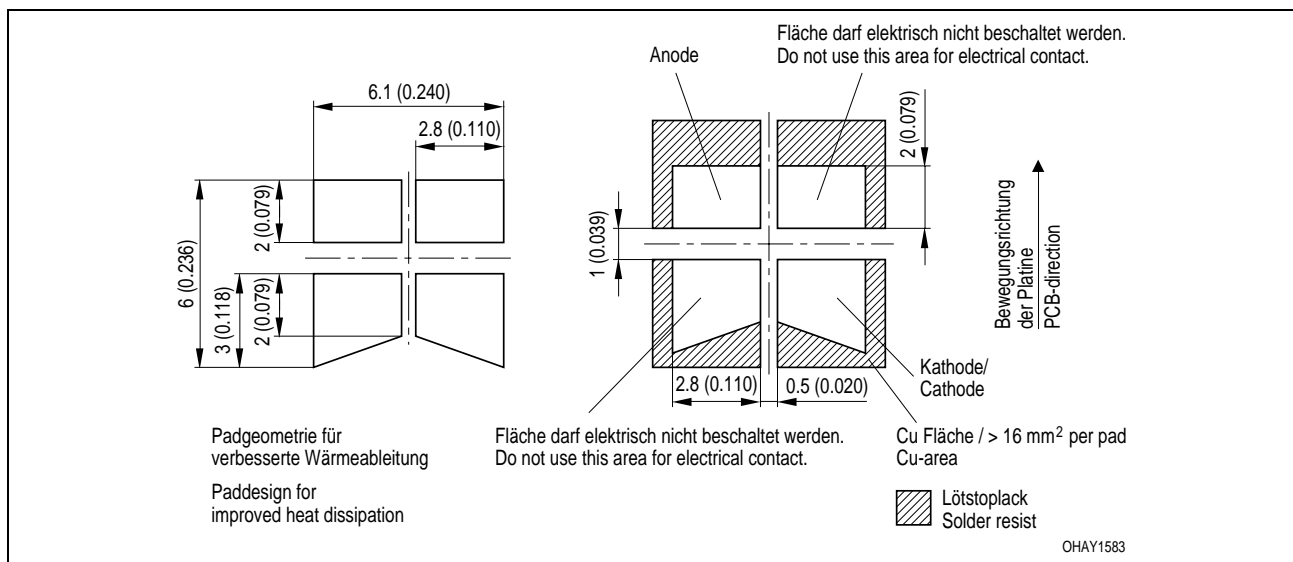


Empfohlenes Lötpaddesign⁸⁾ Seite 15

Recommended Solder Pad⁸⁾ page 15

Wellenlötén (TTW)

TTW Soldering

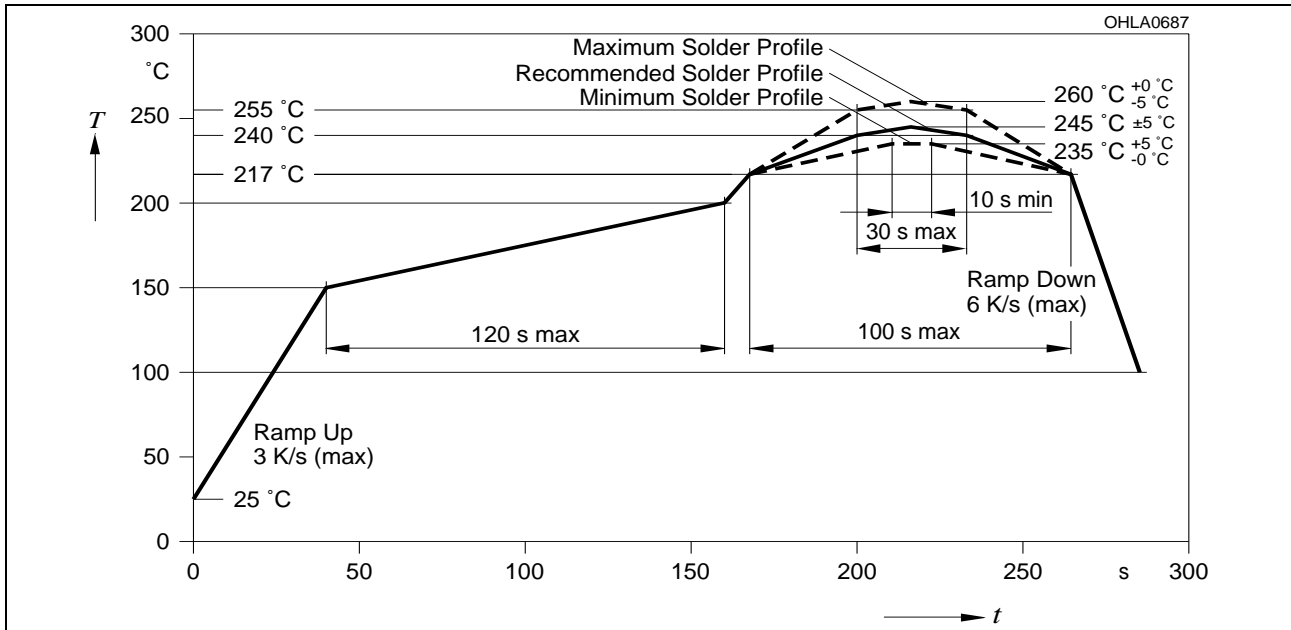


Lötbedingungen
Soldering Conditions

Vorbehandlung nach JEDEC Level 2
Preconditioning acc. to JEDEC Level 2

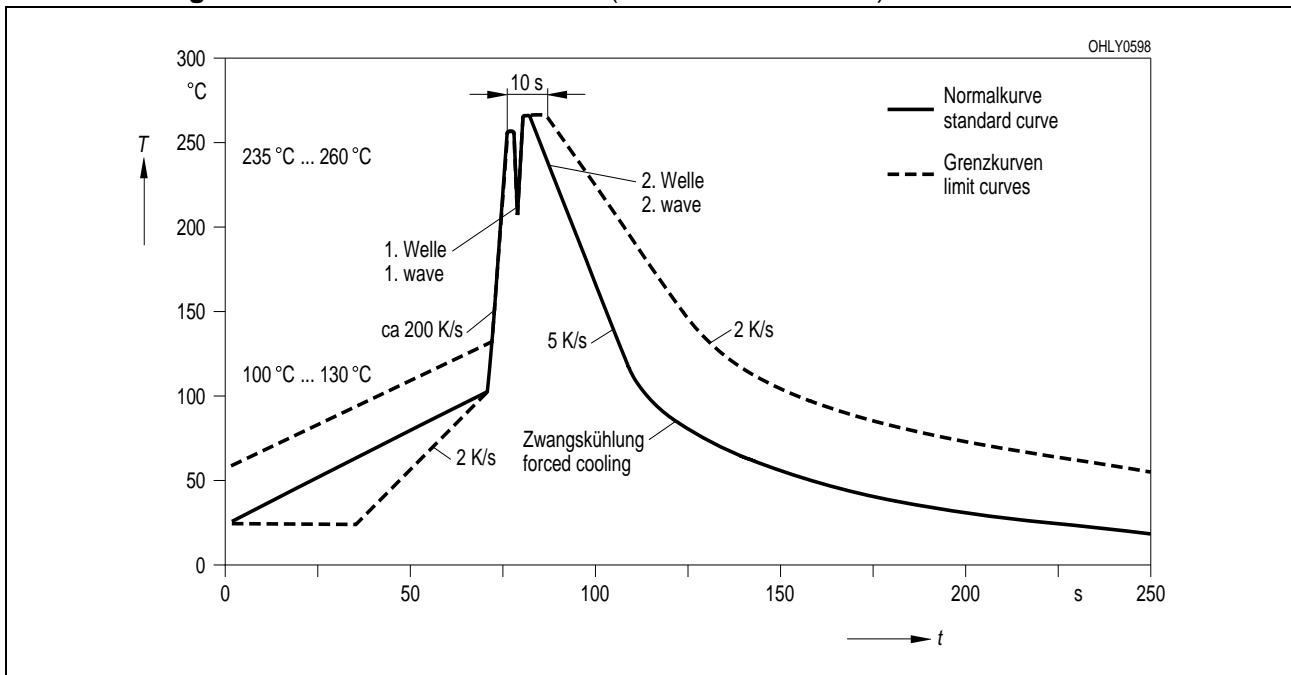
Reflow Lötprofil für bleifreies Löt
Reflow Soldering Profile for lead free soldering

(nach J-STD-020B)
(acc. to J-STD-020B)



Wellenlöt (TTW)
TTW Soldering

(nach CECC 00802)
(acc. to CECC 00802)



Barcode-Produkt-Etikett (BPL)
Barcode-Product-Label (BPL)

OSRAM Opto Semiconductors

Lx: xxxx Bin1: Bin Information Color 1
 Product Name Bin2:
 Bin3:

(6P) BATCH NO: Batch Number
Bar Code

RoHS Compliant ML Temp ST
 2 260 C RT

(1T) LOT NO: Lot Number (9D) D/C: Date Code
Bar Code

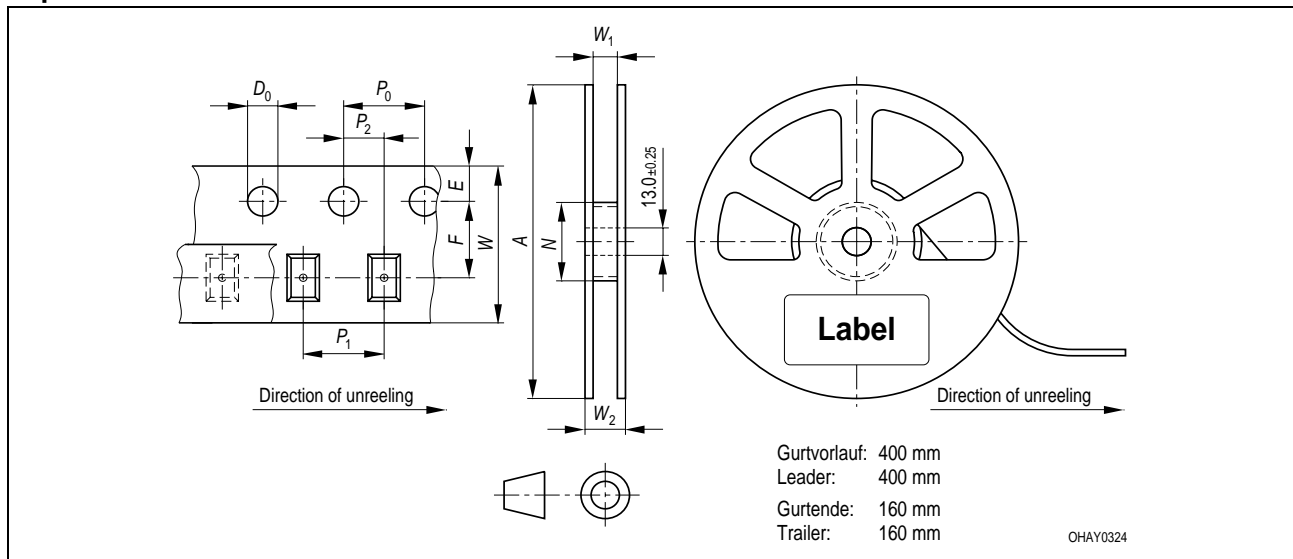
Additional TEXT
 R077 DEMY
 PACKVAR: Packing Type

(X) PROD NO: Product Code (Q) QTY: Product Quantity per Reel (G) GROUP: X - X - X
Bar Code

Forward Voltage Group
 Wavelength Group
 Brightness Group

OHA12043

Gurtverpackung
Tape and Reel



Tape dimensions in mm (inch)

W	P_0	P_1	P_2	D_0	E	F
$8^{+0.3}_{-0.1}$	4 ± 0.1 (0.157 ± 0.004)	4 ± 0.1 (0.157 ± 0.004)	2 ± 0.05 (0.079 ± 0.002)	1.5 ± 0.1 (0.059 ± 0.004)	1.75 ± 0.1 (0.069 ± 0.004)	3.5 ± 0.05 (0.138 ± 0.002)

Reel dimensions in mm (inch)

A	W	N_{min}	W_1	W_2_{max}
180 (7)	8 (0.315)	60 (2.362)	$8.4 + 2$ ($0.331 + 0.079$)	14.4 (0.567)
330 (13)	8 (0.315)	60 (2.362)	$8.4 + 2$ ($0.331 + 0.079$)	14.4 (0.567)

Trockenverpackung und Materialien
Dry Packing Process and Materials



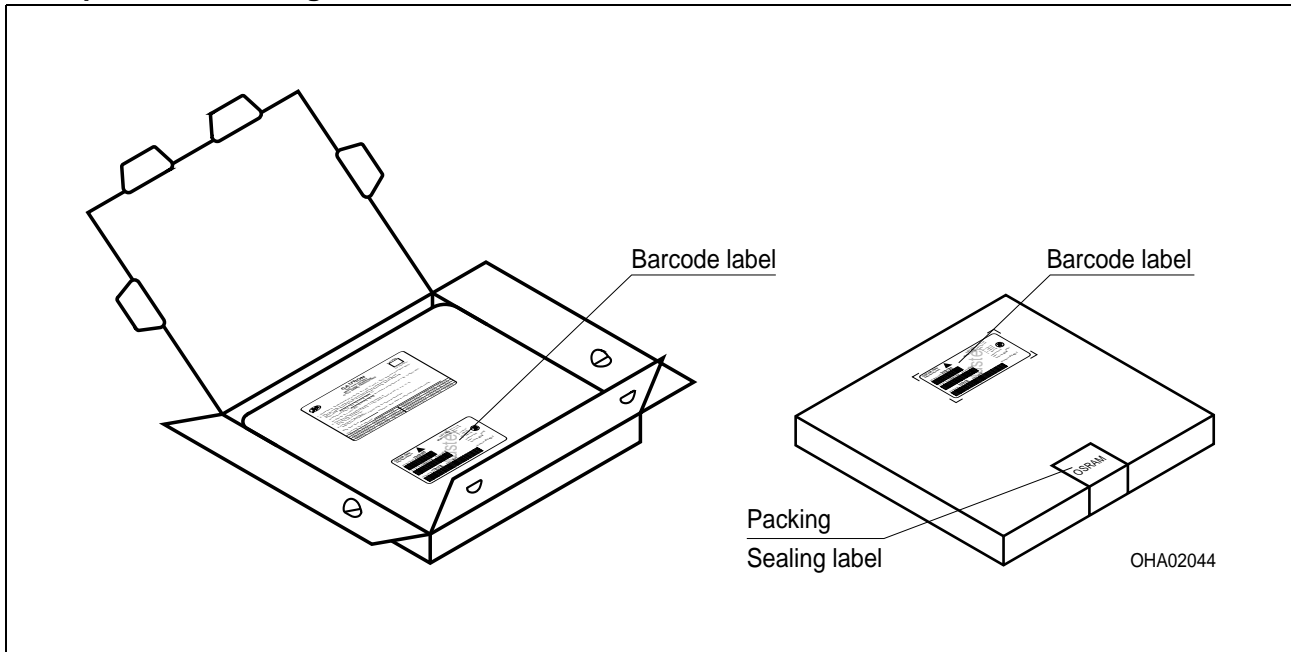
Anm.: Feuchteempfindliche Produkte sind verpackt in einem Trockenbeutel zusammen mit einem Trockenmittel und einer Feuchteindikatorkarte

Bezüglich Trockenverpackung finden Sie weitere Hinweise im Internet und in unserem Short Form Catalog im Kapitel "Gurtung und Verpackung" unter dem Punkt "Trockenverpackung". Hier sind Normenbezüge, unter anderem ein Auszug der JEDEC-Norm, enthalten.

Note: Moisture-sensitive product is packed in a dry bag containing desiccant and a humidity card.

Regarding dry pack you will find further information in the internet and in the Short Form Catalog in chapter "Tape and Reel" under the topic "Dry Pack". Here you will also find the normative references like JEDEC.

Kartonverpackung und Materialien
Transportation Packing and Materials



Dimensions of transportation box in mm (inch)

Breite / Width	Länge / length	Höhe / height
200 ±5 (7,874 ±0,1968±)	200 ±5 (7,874 ±0,1968)	30 ±5 (1,1811 ±0,1968)
352 ±5 (13,858 ±0,1968±)	352 ±5 (13,858 ±0,1968)	33 ±5 (1,3 ±0,1968)

Revision History: 2009-12-07

Previous Version: 2009-03-27

Page	Subjects (major changes since last revision)	Date of change
2, 5	new ordering code	2007-10-05
2	change of product description (forward voltage groups“	2008-06-02
14	laser warning removed; new classification regarding CIE S009/E:2002 ("photobiological safety of lamps and lamp systems")- IEC 62471 (1st edition 2006-07).	2008-09-04
all	LY E67F added	2009-03-27
1, 9	additional information	2009-12-07

Attention please!

The information describes the type of component and shall not be considered as assured characteristics. Terms of delivery and rights to change design reserved. Due to technical requirements components may contain dangerous substances. For information on the types in question please contact our Sales Organization. If printed or downloaded, please find the latest version in the Internet.

Packing

Please use the recycling operators known to you. We can also help you – get in touch with your nearest sales office. By agreement we will take packing material back, if it is sorted. You must bear the costs of transport. For packing material that is returned to us unsorted or which we are not obliged to accept, we shall have to invoice you for any costs incurred.

Components used in life-support devices or systems must be expressly authorized for such purpose! Critical components^{9) page 15} may only be used in life-support devices or systems^{10) page 15} with the express written approval of OSRAM OS.

Fußnoten:

- 1) Helligkeitswerte werden mit einer Stromeinprägedauer von 25 ms und einer Genauigkeit von $\pm 11\%$ ermittelt.
- 2) Wegen der besonderen Prozessbedingungen bei der Herstellung von LED können typische oder abgeleitete technische Parameter nur aufgrund statistischer Werte wiedergegeben werden. Diese stimmen nicht notwendigerweise mit den Werten jedes einzelnen Produktes überein, dessen Werte sich von typischen und abgeleiteten Werten oder typischen Kennlinien unterscheiden können. Falls erforderlich, z.B. aufgrund technischer Verbesserungen, werden diese typischen Werte ohne weitere Ankündigung geändert.
- 3) Die LED kann kurzzeitig in Sperrichtung betrieben werden.
- 4) R_{thJA} ergibt sich bei Montage auf PC-Board FR 4 (Padgröße $\geq 16 \text{ mm}^2$ je Pad)
- 5) Wellenlängen werden mit einer Stromeinprägedauer von 25 ms und einer Genauigkeit von $\pm 1 \text{ nm}$ ermittelt.
- 6) Spannungswerte werden mit einer Stromeinprägedauer von 1 ms und einer Genauigkeit von $\pm 0,05 \text{ V}$ ermittelt.
- 7) Im gestrichelten Bereich der Kennlinien muss mit erhöhten Helligkeitsunterschieden zwischen Leuchtdioden innerhalb einer Verpackungseinheit gerechnet werden.
Dimmverhältnis im Gleichstrom-Betrieb max. 5:1
- 8) Maße werden wie folgt angegeben: mm (inch)
- 9) Ein kritisches Bauteil ist ein Bauteil, das in lebenserhaltenden Apparaten oder Systemen eingesetzt wird und dessen Defekt voraussichtlich zu einer Fehlfunktion dieses lebenserhaltenden Apparates oder Systems führen wird oder die Sicherheit oder Effektivität dieses Apparates oder Systems beeinträchtigt.
- 10) Lebenserhaltende Apparate oder Systeme sind für
 - (a) die Implantierung in den menschlichen Körper oder
 - (b) für die Lebenserhaltung bestimmt.
 Falls sie versagen, kann davon ausgegangen werden, dass die Gesundheit und das Leben des Patienten in Gefahr ist.

Remarks:

- 1) Brightness groups are tested at a current pulse duration of 25 ms and a tolerance of $\pm 11\%$.
- 2) Due to the special conditions of the manufacturing processes of LED, the typical data or calculated correlations of technical parameters can only reflect statistical figures. These do not necessarily correspond to the actual parameters of each single product, which could differ from the typical data and calculated correlations or the typical characteristic line. If requested, e.g. because of technical improvements, these typ. data will be changed without any further notice.
- 3) Driving the LED in reverse direction is suitable for short term application.
- 4) R_{thJA} results from mounting on PC board FR 4 (pad size $\geq 16 \text{ mm}^2$ per pad)
- 5) Wavelengths are tested at a current pulse duration of 25 ms and a tolerance of $\pm 1 \text{ nm}$.
- 6) Forward voltages are tested at a current pulse duration of 1 ms and a tolerance of $\pm 0.05 \text{ V}$.
- 7) In the range where the line of the graph is broken, you must expect higher brightness differences between single LEDs within one packing unit.
Dimming range for direct current mode max. 5:1
- 8) Dimensions are specified as follows: mm (inch)
- 9) A critical component is a component used in a life-support device or system whose failure can reasonably be expected to cause the failure of that life-support device or system, or to affect its safety or the effectiveness of that device or system.
- 10) Life support devices or systems are intended
 - (a) to be implanted in the human body,
 - or
 - (b) to support and/or maintain and sustain human life.
 If they fail, it is reasonable to assume that the health and the life of the user may be endangered.

Published by
OSRAM Opto Semiconductors GmbH
 Leibnizstraße 4, D-93055 Regensburg
www.osram-os.com
 © All Rights Reserved.

EU RoHS and China RoHS compliant product



此产品符合欧盟 RoHS 指令的要求；

按照中国的相关法规和标准，不含有毒有害物质或元素。