

Hyper TOPLED® RG

Hyper-Bright LED

Lead (Pb) Free Product - RoHS Compliant

LS T776, LA T776, LO T776, LY T776



Besondere Merkmale

- **Gehäusetyp:** weißes SMT Gehäuse, farbloser klarer Verguss
- **Besonderheit des Bauteils:** extrem breite Abstrahlcharakteristik; ideal für Hinterleuchtungen; Bauteil wird top down montiert und strahlt durch das PCB
- **Wellenlänge:** 633 nm (super-rot), 615 nm (amber), 606 nm (orange), 587 nm (gelb)
- **Abstrahlwinkel:** Lambertscher Strahler (120°)
- **Technologie:** InGaAlP
- **optischer Wirkungsgrad:** 11 lm/W (gelb, orange, amber), 7 lm/W (super-rot)
- **Gruppierungsparameter:** Lichtstärke, Wellenlänge
- **Verarbeitungsmethode:** für alle SMT-Bestücktechniken geeignet
- **Lötmethode:** IR Reflow Löten
- **Vorbehandlung:** nach JEDEC Level 2
- **Gurtung:** 12 mm Gurt mit 2000/Rolle, ø180 mm oder 8000/Rolle, ø330 mm
- **ESD-Festigkeit:** ESD-sicher bis 2 kV nach JESD22-A114-D
- **Erweiterte Korrosionsfestigkeit:** Details siehe Seite 9

Anwendungen

- optischer Indikator
- Hinterleuchtung (LCD, Schalter, Tasten, Displays, Werbebeleuchtung, Allgemeinbeleuchtung)
- Einkopplung in Lichtleiter
- Innenbeleuchtung im Automobilbereich (z.B. Instrumentenbeleuchtung, u.ä.)

Features

- **package:** white SMT package, colorless clear resin
- **feature of the device:** extremely wide viewing angle; ideal for backlighting; LED is mounted top down and emits through the PCB
- **wavelength:** 633 nm (super-red), 615 nm (amber), 606 nm (orange), 587 nm (yellow)
- **viewing angle:** Lambertian Emitter (120°)
- **technology:** InGaAlP
- **optical efficiency:** 11 lm/W (yellow, orange, amber), 7 lm/W (super-red)
- **grouping parameter:** luminous intensity, wavelength
- **assembly methods:** suitable for all SMT assembly methods
- **soldering methods:** IR reflow soldering
- **preconditioning:** acc. to JEDEC Level 2
- **taping:** 12 mm tape with 2000/reel, ø180 mm or 8000/reel, ø330 mm
- **ESD-withstand voltage:** up to 2 kV acc. to JESD22-A114-D
- **Superior Corrosion Robustness:** details see page 9

Applications

- optical indicators
- backlighting (LCD, switches, keys, displays, illuminated advertising, general lighting)
- coupling into light guide
- interior automotive lighting. (e.g. dashboard backlighting, etc.)

Bestellinformation
Ordering Information

Typ	Emissions- farbe	Lichtstärke ¹⁾ Seite 15	Lichtstrom ²⁾ Seite 15	Bestellnummer
Type	Color of Emission	Luminous Intensity ¹⁾ page 15	Luminous Flux ²⁾ page 15	Ordering Code
		$I_F = 20 \text{ mA}$ $I_V \text{ (mcd)}$	$I_F = 20 \text{ mA}$ $\Phi_V \text{ (mlm)}$	
LS T776-Q1R2-1	super-red	71 ... 180	380 (typ.)	Q65110A2220
LS T776-R1S1-1		112 ... 224	480 (typ.)	Q65110A2221
LS T776-P2S1-1		56 ... 224	420 (typ.)	Q65110A2222
LA T776-R1S2-1	amber	112 ... 280	600 (typ.)	Q65110A2214
LA T776-S1T1-1		180 ... 355	760 (typ.)	Q65110A2215
LA T776-Q2T1-1		90 ... 355	665 (typ.)	Q65110A2216
LO T776-R1S2-24	orange	112 ... 280	600 (typ.)	Q65110A2217
LO T776-S1T1-24		180 ... 355	760 (typ.)	Q65110A2218
LO T776-Q2T1-24		90 ... 355	665 (typ.)	Q65110A2219
LY T776-R1S2-26	yellow	112 ... 280	600 (typ.)	Q65110A2223
LY T776-S1T1-26		180 ... 355	760 (typ.)	Q65110A2224
LY T776-Q2T1-26		90 ... 355	665 (typ.)	Q65110A2225

Anm.: Die oben genannten Typbezeichnungen umfassen die bestellbaren Selektionen. Diese bestehen aus wenigen Helligkeitsgruppen (siehe **Seite 5** für nähere Informationen). Es wird nur eine einzige Helligkeitsgruppe pro Gurt geliefert. Z.B.: LO T776-R1S2-24 bedeutet, dass auf dem Gurt nur eine der Helligkeitsgruppen R1, R2, S1 oder S2 enthalten ist.

Um die Liefersicherheit zu gewährleisten, können einzelne Helligkeitsgruppen nicht bestellt werden.

Gleiches gilt für die Farben, bei denen Wellenlängengruppen gemessen und gruppiert werden. Pro Gurt wird nur eine Wellenlängengruppe geliefert. Z.B.: LO T776-R1S2-24 bedeutet, dass auf dem Gurt nur eine der Wellenlängengruppen -2, -3, oder -4 enthalten ist (siehe **Seite 5** für nähere Information). LA T776-R1S2-1 bedeutet, dass das Bauteil innerhalb der auf **Seite 4** spezifizierten Grenzen geliefert wird.

Um die Liefersicherheit zu gewährleisten, können einzelne Wellenlängengruppen nicht bestellt werden.

Note: The above Type Numbers represent the order groups which include only a few brightness groups (see **page 5** for explanation). Only one group will be shipped on each reel (there will be no mixing of two groups on each reel). E.g. LO T776-R1S2-24 means that only one group R1, R2, S1 or S2 will be shippable for any one reel. In order to ensure availability, single brightness groups will not be orderable.

In a similar manner for colors where wavelength groups are measured and binned, single wavelength groups will be shipped on any one reel. E.g. LO T776-R1S2-24 means that only 1 wavelength group -2, -3, or -4 will be shippable (see **page 5** for explanation). LA T776-R1S2-1 means that the device will be shipped within the specified limits as stated on **page 4**.

In order to ensure availability, single wavelength groups will not be orderable.

Grenzwerte
Maximum Ratings

Bezeichnung Parameter	Symbol Symbol	Werte Values		Einheit Unit
		LS, LO, LA	LY	
Betriebstemperatur Operating temperature range	T_{op}	- 40 ... + 100		°C
Lagertemperatur Storage temperature range	T_{stg}	- 40 ... + 100		°C
Sperrschichttemperatur Junction temperature	T_j	+ 125		°C
Durchlassstrom Forward current ($T_A=25^\circ\text{C}$)	I_F	30		mA
Stoßstrom Surge current $t \leq 10 \mu\text{s}$, $D = 0.005$, $T_A=25^\circ\text{C}$	I_{FM}	1	0.2	A
Sperrspannung ³⁾ Seite 15 Reverse voltage ³⁾ page 15 ($T_A=25^\circ\text{C}$)	V_R	12		V
Leistungsaufnahme Power consumption ($T_A=25^\circ\text{C}$)	P_{tot}	80		mW
Wärmewiderstand Thermal resistance Sperrschicht/Umgebung ⁴⁾ Seite 15 Junction/ambient ⁴⁾ page 15 Sperrschicht/Löt看垫 Junction/soldering point	$R_{th JA}$ $R_{th JS}$	500 280		K/W K/W

Kennwerte
Characteristics
 ($T_A = 25\text{ °C}$)

Bezeichnung Parameter	Symbol Symbol	Werte Values				Einheit Unit
		LS	LA	LO	LY	
Wellenlänge des emittierten Lichtes (typ.) Wavelength at peak emission $I_F = 20\text{ mA}$	λ_{peak}	645	622	610	591	nm
Dominantwellenlänge ^{5) Seite 15} Dominant wavelength ^{5) page 15} $I_F = 20\text{ mA}$	λ_{dom}	633 ± 6	615 ± 6	606* +3/-6	587* +8/-7	nm
Spektrale Bandbreite bei 50 % $I_{\text{rel max}}$ (typ.) Spectral bandwidth at 50 % $I_{\text{rel max}}$ $I_F = 20\text{ mA}$	$\Delta\lambda$	16	16	16	15	nm
Abstrahlwinkel bei 50 % I_V (Vollwinkel) (typ.) Viewing angle at 50 % I_V	2φ	120	120	120	120	Grad deg.
Durchlassspannung ^{6) Seite 15} Forward voltage ^{6) page 15} $I_F = 20\text{ mA}$	(min.) V_F (typ.) V_F (max.) V_F	1.8 2.0 2.3	1.83 2.0 2.33	1.85 2.0 2.35	1.9 2.0 2.4	V V V
Sperrstrom (typ.) Reverse current (max.) $V_R = 12\text{ V}$	I_R I_R	0.01 10	0.01 10	0.01 10	0.01 10	μA μA
Temperaturkoeffizient von λ_{peak} (typ.) Temperature coefficient of λ_{peak} $I_F = 20\text{ mA}; -10\text{ °C} \leq T \leq 100\text{ °C}$	$TC_{\lambda_{\text{peak}}}$	0.14	0.13	0.13	0.13	nm/K
Temperaturkoeffizient von λ_{dom} (typ.) Temperature coefficient of λ_{dom} $I_F = 20\text{ mA}; -10\text{ °C} \leq T \leq 100\text{ °C}$	$TC_{\lambda_{\text{dom}}}$	0.05	0.06	0.07	0.10	nm/K
Temperaturkoeffizient von V_F (typ.) Temperature coefficient of V_F $I_F = 20\text{ mA}; -10\text{ °C} \leq T \leq 100\text{ °C}$	TC_V	-2.0	-1.8	-1.7	-2.5	mV/K
Optischer Wirkungsgrad (typ.) Optical efficiency $I_F = 20\text{ mA}$	η_{opt}	7	11	11	11	lm/W

* Einzelgruppen siehe Seite 5
 Individual groups on page 5

Wellenlängengruppen (Dominantwellenlänge)^{5) Seite 15}
Wavelength Groups (Dominant Wavelength)^{5) page 15}

Gruppe Group	yellow		orange		Einheit Unit
	min.	max.	min.	max.	
2	580	583	600	603	nm
3	583	586	603	606	nm
4	586	589	606	609	nm
5	589	592			nm
6	592	595			nm

Helligkeits-Gruppierungsschema
Brightness Groups

Helligkeitsgruppe Brightness Group	Lichtstärke ^{1) Seite 15} Luminous Intensity ^{1) page 15} I _v (mcd)	Lichtstrom ^{2) Seite 15} Luminous Flux ^{2) page 15} Φ _v (mlm)
P2	56 ... 71	190 (typ.)
Q1	71 ... 90	240 (typ.)
Q2	90 ... 112	300 (typ.)
R1	112 ... 140	380 (typ.)
R2	140 ... 180	480 (typ.)
S1	180 ... 224	600 (typ.)
S2	224 ... 280	760 (typ.)
T1	280 ... 355	950 (typ.)

Anm.: Die Standardlieferform von Serientypen beinhaltet entweder eine untere Familiengruppe, eine obere Familiengruppe oder eine Sammelgruppe, die aus nur 3 bzw. 4 bzw. 6 Helligkeitsgruppen bestehen. Einzelne Helligkeitsgruppen sind nicht bestellbar.

Note: The standard shipping format for serial types includes either a lower family group, an upper family group or a grouping of all individual groups of 3 or 4 or 6 individual brightness groups. Individual brightness groups cannot be ordered.

Gruppenbezeichnung auf Etikett
Group Name on Label

Beispiel: R1-3
 Example: R1-3

Helligkeitsgruppe Brightness Group	Wellenlänge Wavelength
R1	3

Anm.: In einer Verpackungseinheit / Gurt ist immer nur eine Gruppe für jede Selektion enthalten.

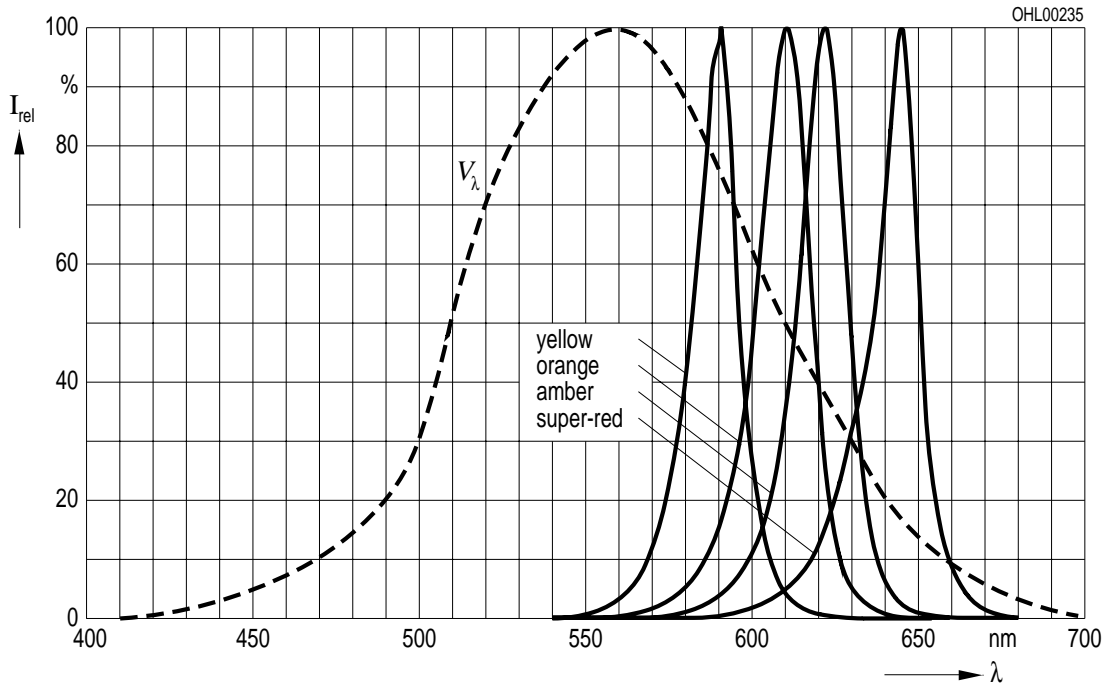
Note: No packing unit / tape ever contains more than one group for each selection.

Relative spektrale Emission²⁾ Seite 15

Relative Spectral Emission²⁾ page 15

$V(\lambda)$ = spektrale Augenempfindlichkeit / Standard eye response curve

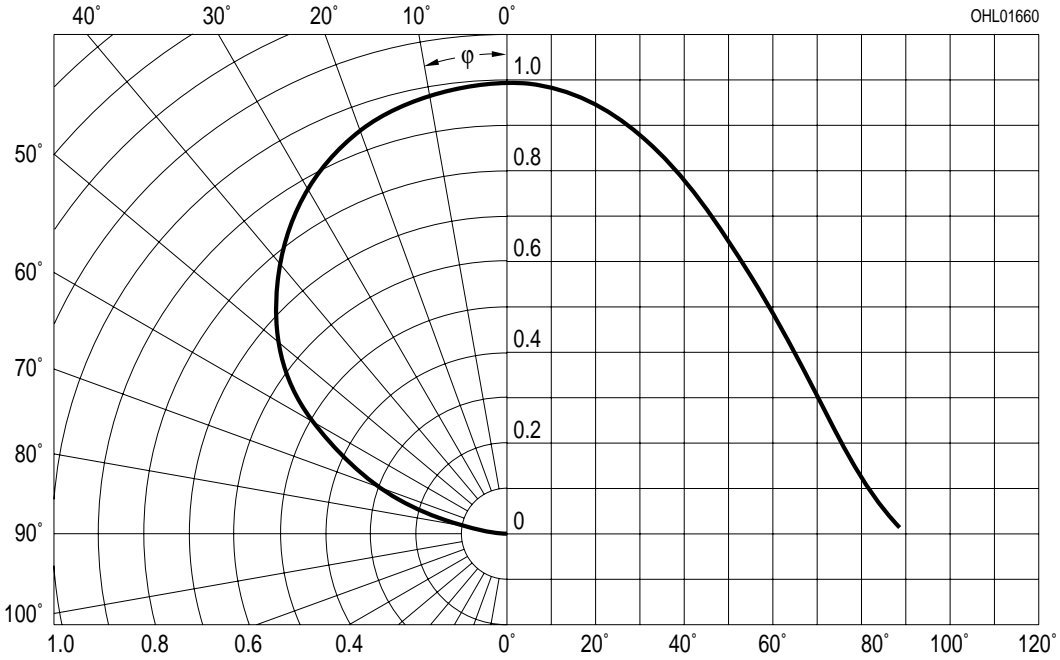
$I_{rel} = f(\lambda)$; $T_A = 25\text{ °C}$; $I_F = 20\text{ mA}$



Abstrahlcharakteristik²⁾ Seite 15

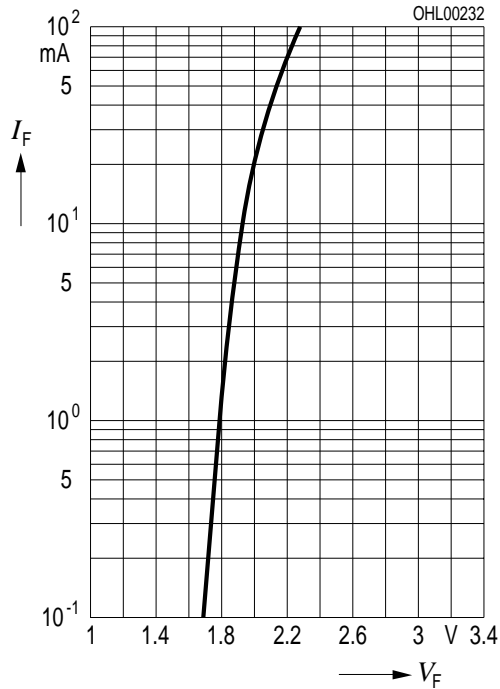
Radiation Characteristic²⁾ page 15

$I_{rel} = f(\varphi)$; $T_A = 25\text{ °C}$



Durchlassstrom²⁾ Seite 15
Forward Current²⁾ page 15

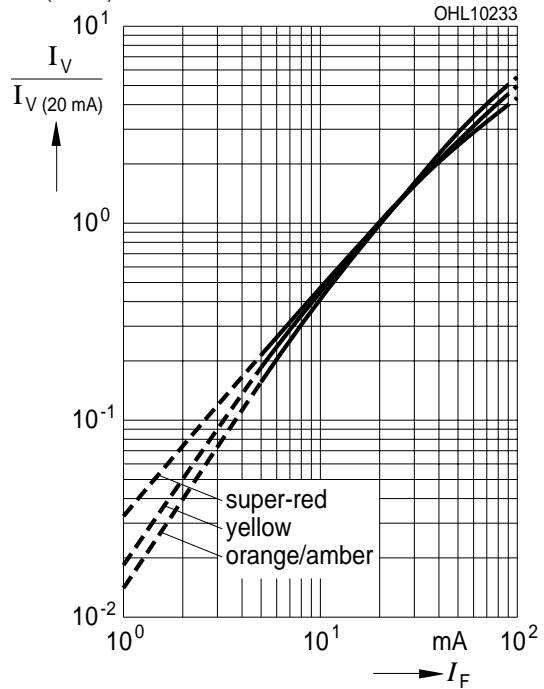
$I_F = f(V_F); T_A = 25\text{ °C}$



Relative Lichtstärke^{2) 7)} Seite 15

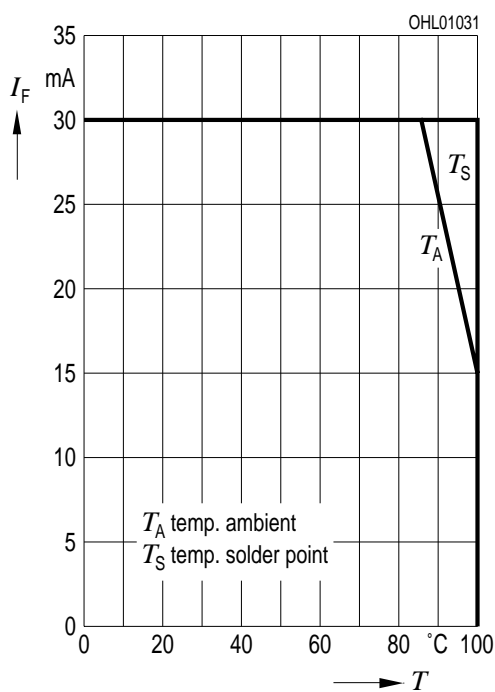
Relative Luminous Intensity^{2) 7)} page 15

$I_V/I_{V(20\text{ mA})} = f(I_F); T_A = 25\text{ °C}$



Maximal zulässiger Durchlassstrom
Max. Permissible Forward Current

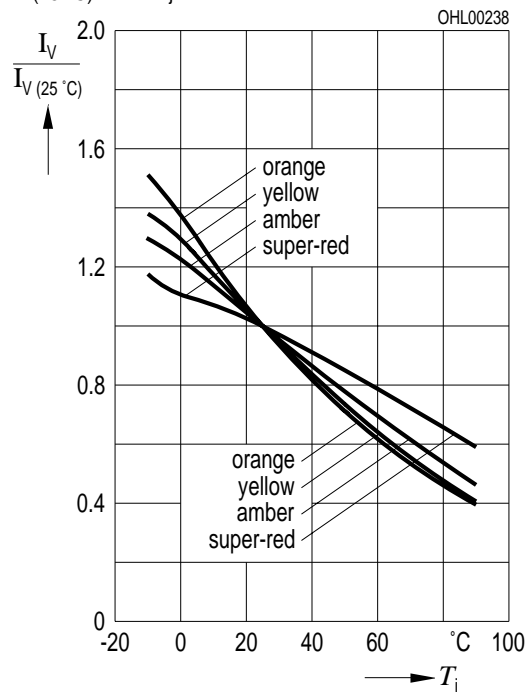
$I_F = f(T)$



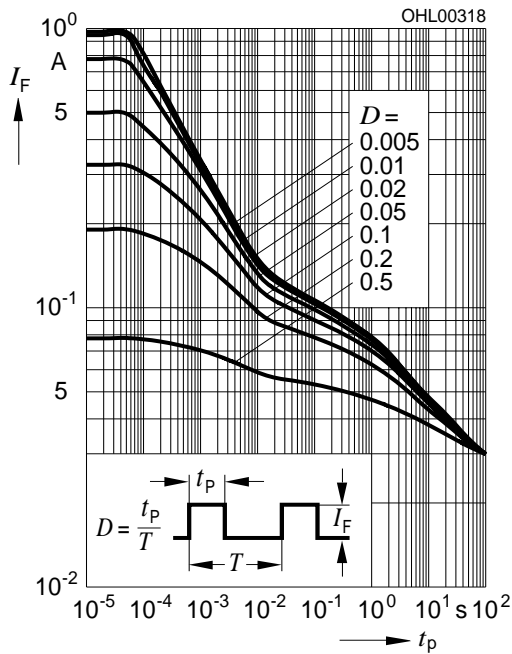
Relative Lichtstärke²⁾ Seite 15

Relative Luminous Intensity²⁾ page 15

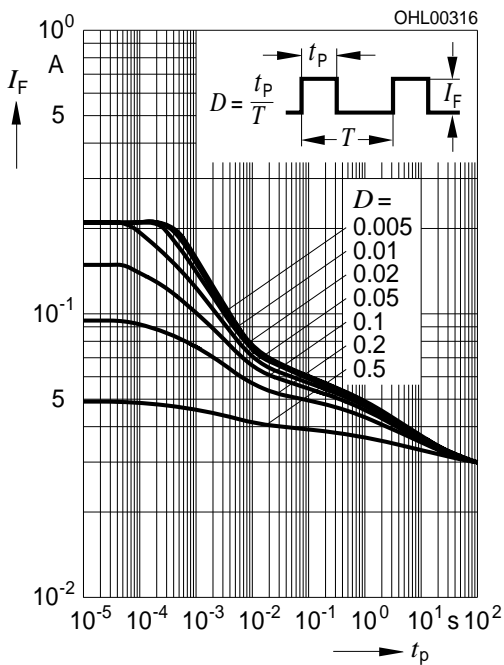
$I_V/I_{V(25\text{ °C})} = f(T_j); I_F = 20\text{ mA}$



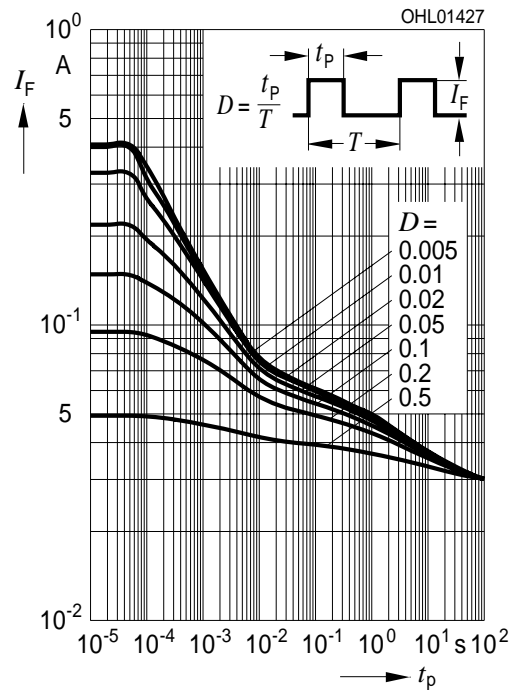
Zulässige Impulsbelastbarkeit $I_F = f(t_p)$
Permissible Pulse Handling Capability
 Duty cycle $D =$ parameter, $T_A = 25\text{ °C}$
LS, LA, LO



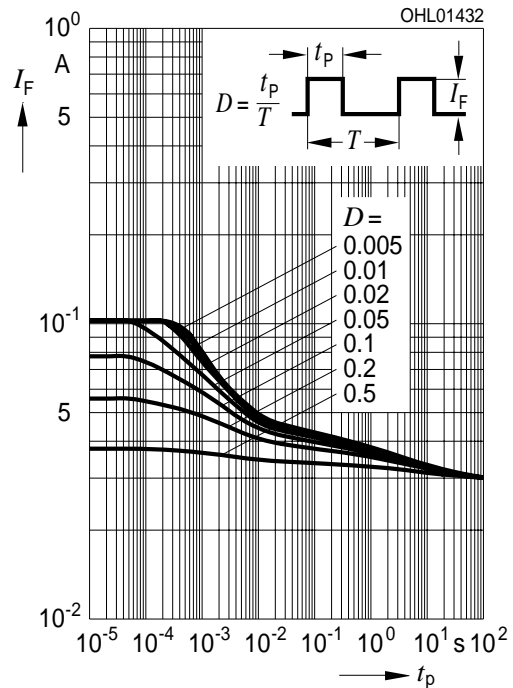
Zulässige Impulsbelastbarkeit $I_F = f(t_p)$
Permissible Pulse Handling Capability
 Duty cycle $D =$ parameter, $T_A = 25\text{ °C}$
LY



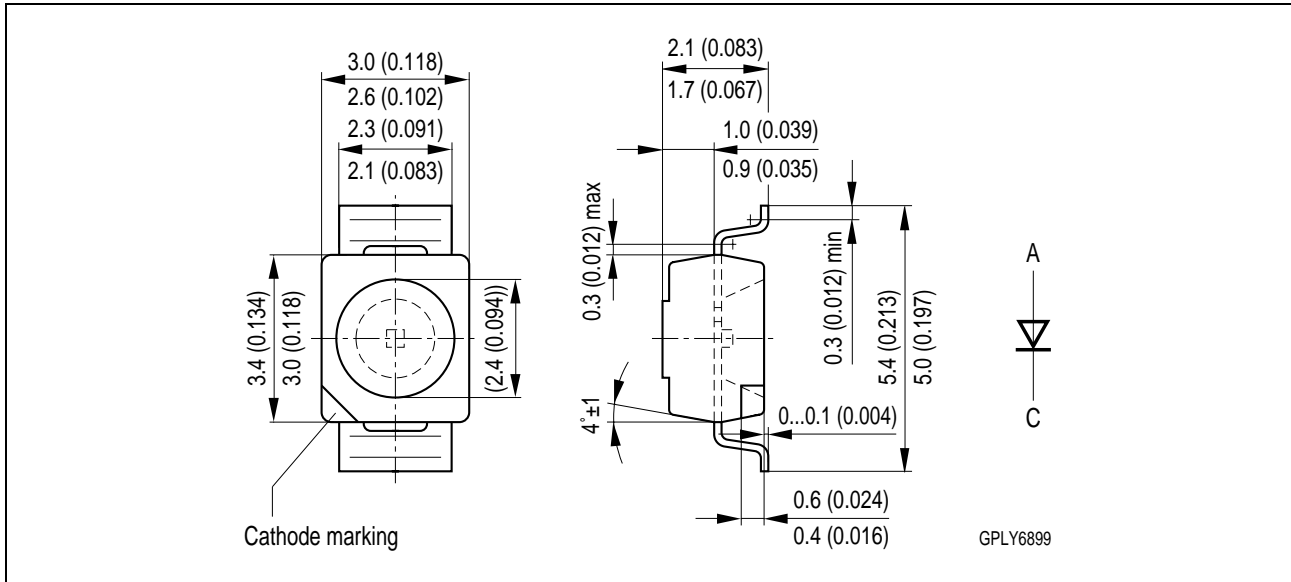
Zulässige Impulsbelastbarkeit $I_F = f(t_p)$
Permissible Pulse Handling Capability
 Duty cycle $D =$ parameter, $T_A = 85\text{ °C}$
LS, LA, LO



Zulässige Impulsbelastbarkeit $I_F = f(t_p)$
Permissible Pulse Handling Capability
 Duty cycle $D =$ parameter, $T_A = 85\text{ °C}$
LY



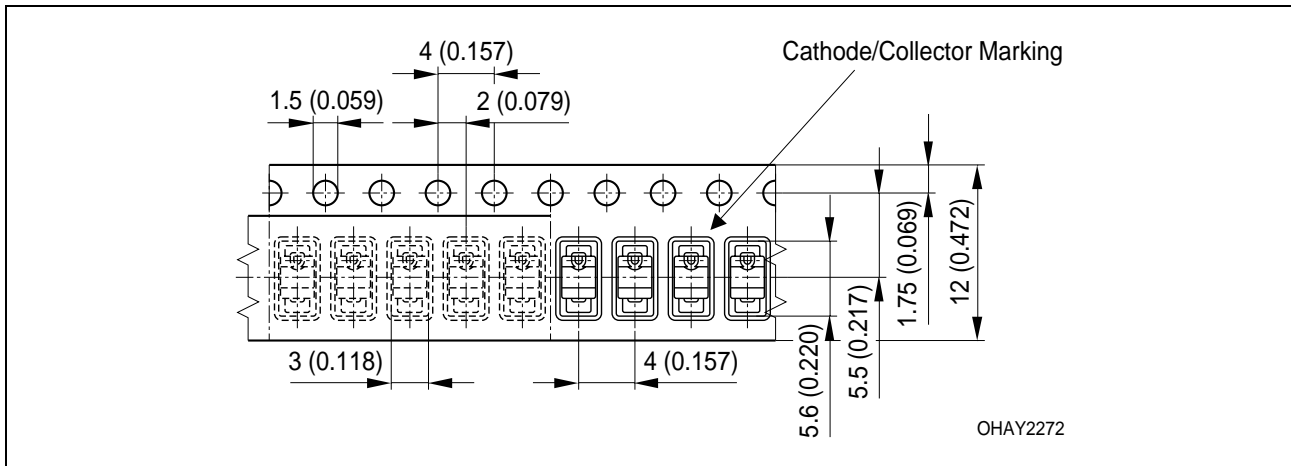
Maßzeichnung⁸⁾ Seite 15
 Package Outlines⁸⁾ page 15)



Korrosionsfestigkeit besser als EN 60068-2-60 (method 4):
 mit erweitertem Korrosionstest: 40°C / 90%rh / 15ppm H₂S / 336h
Corrosion robustness better than EN 60068-2-60 (method 4):
 with enhanced corrosion test: 40°C / 90%rh / 15ppm H₂S / 336h

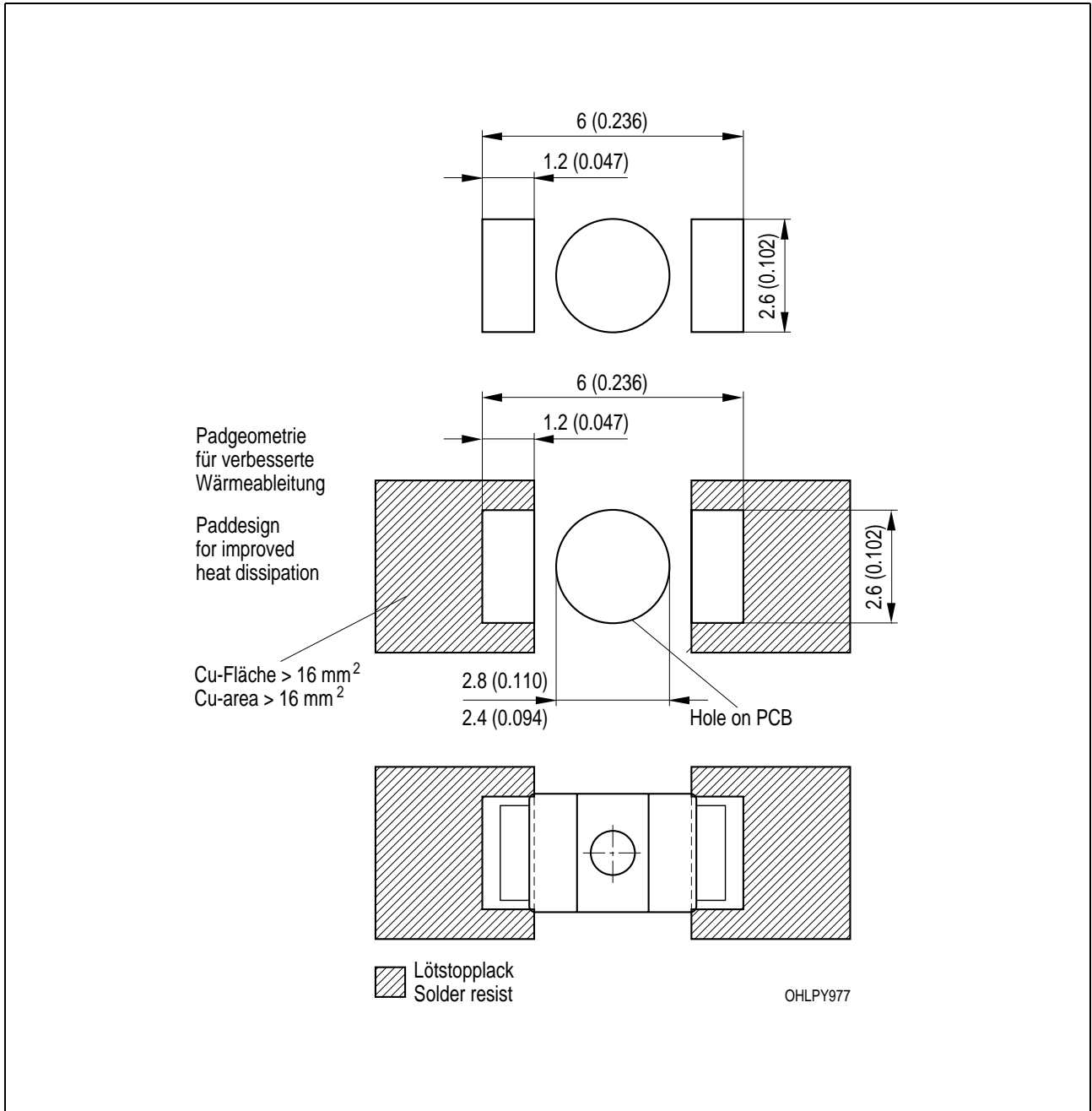
Kathodenkennung: abgeschrägte Ecke
Cathode mark: bevelled edge
Gewicht / Approx. weight: 35 mg

Gurtung / Polarität und Lage⁸⁾ Seite 15 Verpackungseinheit 2000/Rolle, ø180 mm
 oder 8000/Rolle, ø330 mm
Method of Taping / Polarity and Orientation⁸⁾ page 15 Packing unit 2000/reel, ø180 mm
 or 8000/reel, ø330 mm



Empfohlenes Lötpadding^{8) 9) Seite 15}
 Recommended Solder Pad^{8) 9) page 15)}

IR Reflow Löten
 IR Reflow Soldering

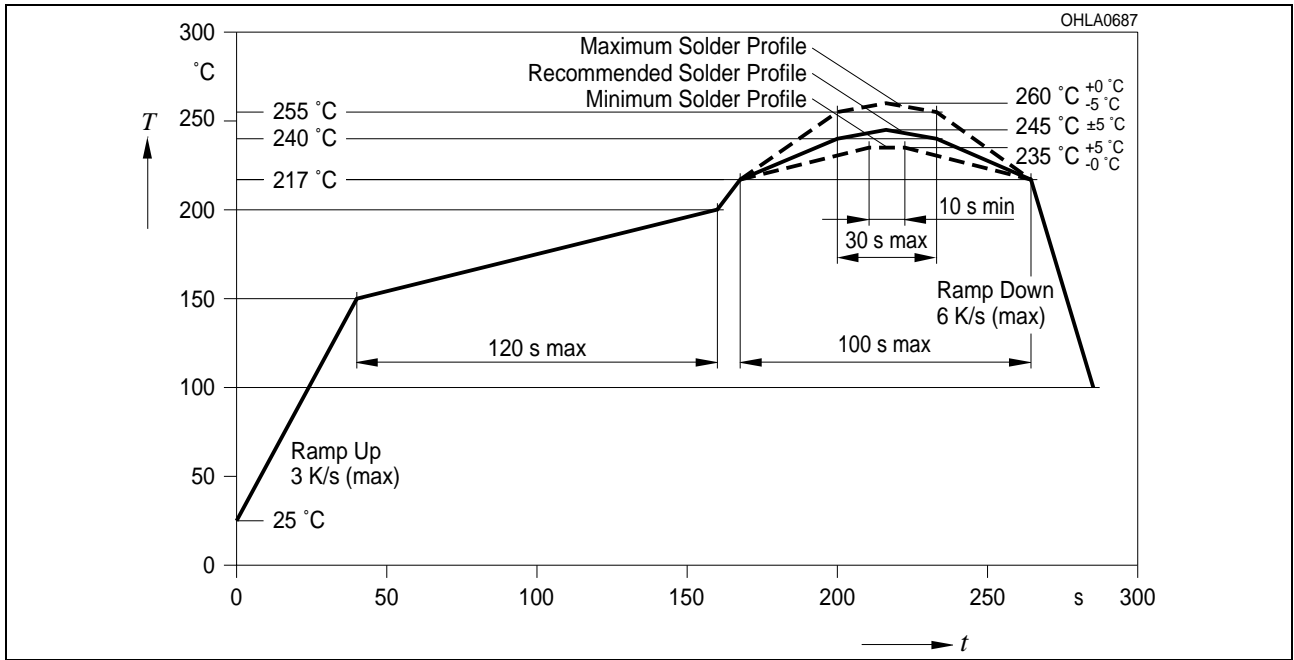


Lötbedingungen
Soldering Conditions

Vorbehandlung nach JEDEC Level 2
Preconditioning acc. to JEDEC Level 2

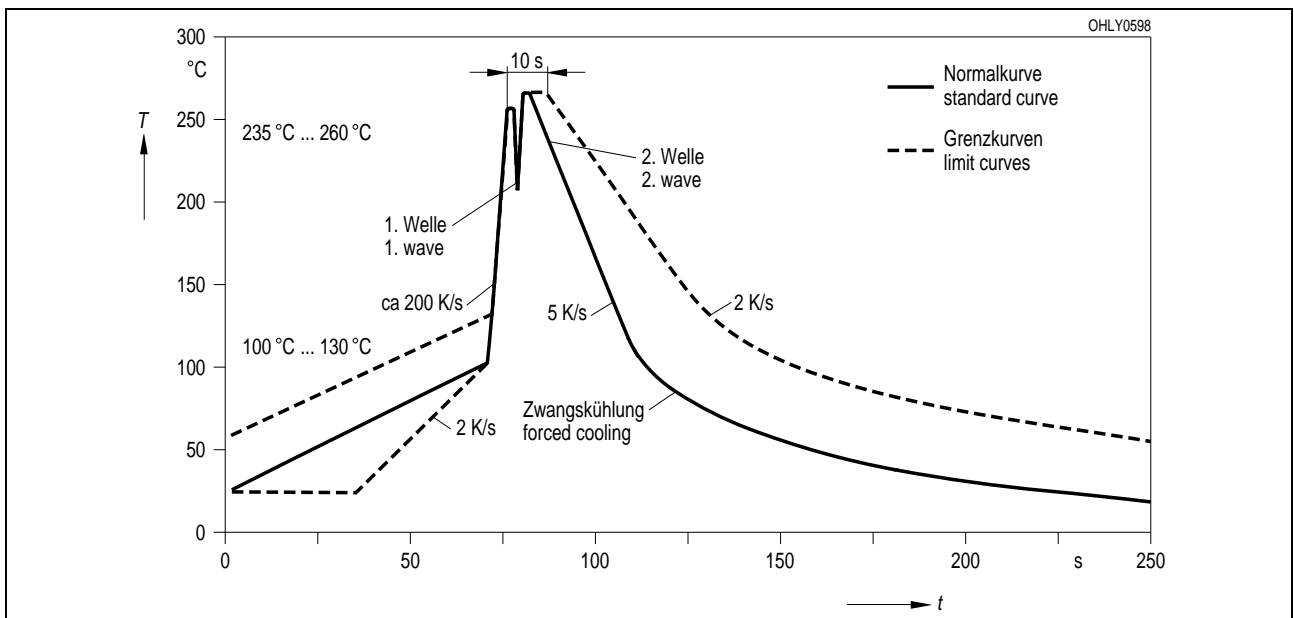
IR-Reflow Lötprofil für bleifreies Löt
IR Reflow Soldering Profile for lead free soldering

(nach J-STD-020B)
(acc. to J-STD-020B)



Wellenlöt (TTW)
TTW Soldering

(nach CECC 00802)
(acc. to CECC 00802)



Barcode-Produkt-Etikett (BPL)
Barcode-Product-Label (BPL)

OSRAM Opto Semiconductors

Lx xxxx Bin1: Bin Information Color 1
Product Name Bin2:
Bin3:

(6P) BATCH NO: Batch Number
Bar Code

(1T) LOT NO: Lot Number (9D) D/C: Date Code
Bar Code

(X) PROD NO: Product Code (Q) QTY: Product Quantity per Reel (G) GROUP: X - X - X
Bar Code

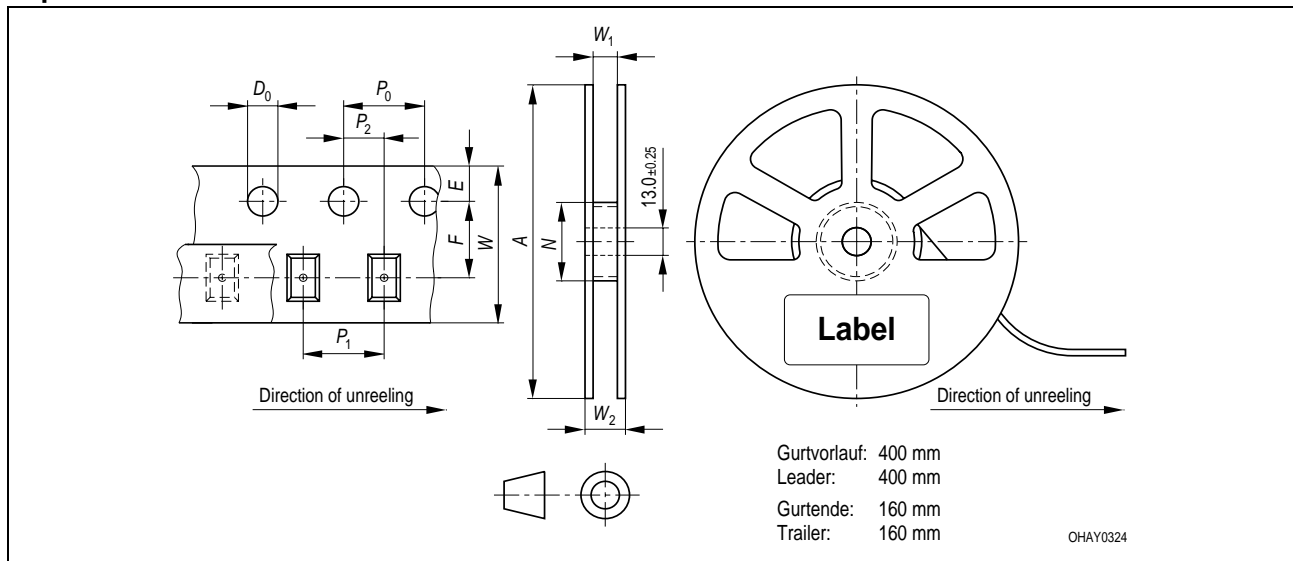
RoHS Compliant ML Temp ST
2 260 C RT

Additional TEXT
R077 DEMY
PACKVAR: Packing Type

Forward Voltage Group
Wavelength Group
Brightness Group

OHA12043

Gurtverpackung
Tape and Reel



Tape dimensions in mm (inch)

W	P ₀	P ₁	P ₂	D ₀	E	F
12 ^{+0.3} _{-0.1}	4 ± 0.1 (0.157 ± 0.004)	8 ± 0.1 (0.315 ± 0.004)	2 ± 0.05 (0.079 ± 0.002)	1.5 ± 0.1 (0.059 ± 0.004)	1.75 ± 0.1 (0.069 ± 0.004)	5.5 ± 0.05 (0.217 ± 0.002)

Reel dimensions in mm (inch)

A	W	N _{min}	W ₁	W _{2 max}
180 (7)	12 (0.472)	60 (2.362)	12.4 + 2 (0.488 + 0.079)	18.4 (0.724)
330 (13)	12 (0.472)	60 (2.362)	12.4 + 2 (0.488 + 0.079)	18.4 (0.724)

Trockenverpackung und Materialien
Dry Packing Process and Materials



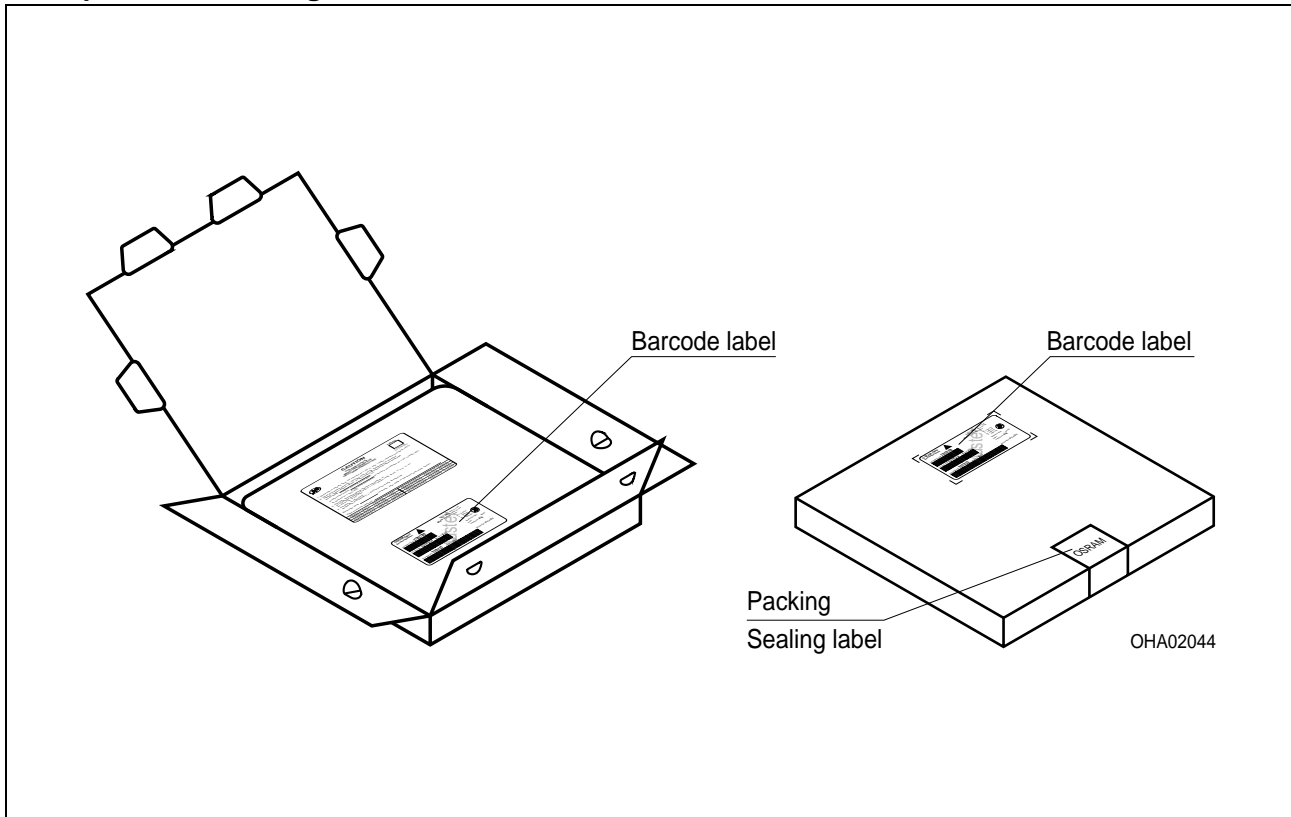
Anm.: Feuchteempfindliche Produkte sind verpackt in einem Trockenbeutel zusammen mit einem Trockenmittel und einer Feuchteindikatorkarte

Bezüglich Trockenverpackung finden Sie weitere Hinweise im Internet und in unserem Short Form Catalog im Kapitel "Gurtung und Verpackung" unter dem Punkt "Trockenverpackung". Hier sind Normenbezüge, unter anderem ein Auszug der JEDEC-Norm, enthalten.

Note: Moisture-sensitive product is packed in a dry bag containing desiccant and a humidity card.

Regarding dry pack you will find further information in the internet and in the Short Form Catalog in chapter "Tape and Reel" under the topic "Dry Pack". Here you will also find the normative references like JEDEC.

Kartonverpackung und Materialien
Transportation Packing and Materials



Fußnoten:

- 1) Helligkeitswerte werden mit einer Stromeinprägedauer von 25 ms und einer Genauigkeit von $\pm 11\%$ ermittelt.
- 2) Wegen der besonderen Prozessbedingungen bei der Herstellung von LED können typische oder abgeleitete technische Parameter nur aufgrund statistischer Werte wiedergegeben werden. Diese stimmen nicht notwendigerweise mit den Werten jedes einzelnen Produktes überein, dessen Werte sich von typischen und abgeleiteten Werten oder typischen Kennlinien unterscheiden können. Falls erforderlich, z.B. aufgrund technischer Verbesserungen, werden diese typischen Werte ohne weitere Ankündigung geändert.
- 3) Die LED kann kurzzeitig in Sperrichtung betrieben werden.
- 4) R_{thJA} ergibt sich bei Montage auf PC-Board FR 4 (Padgröße $\geq 16 \text{ mm}^2$ je Pad)
- 5) Wellenlängen werden mit einer Stromeinprägedauer von 25 ms und einer Genauigkeit von $\pm 1 \text{ nm}$ ermittelt.
- 6) Spannungswerte werden mit einer Stromeinprägedauer von 1 ms und einer Genauigkeit von $\pm 0,1 \text{ V}$ ermittelt.
- 7) Im gestrichelten Bereich der Kennlinien muss mit erhöhten Helligkeitsunterschieden zwischen Leuchtdioden innerhalb einer Verpackungseinheit gerechnet werden
- 8) Maße werden wie folgt angegeben: mm (inch)
- 9) Gehäuse hält TTW-Löthitze aus
- 10) Ein kritisches Bauteil ist ein Bauteil, das in lebenserhaltenden Apparaten oder Systemen eingesetzt wird und dessen Defekt voraussichtlich zu einer Fehlfunktion dieses lebenserhaltenden Apparates oder Systems führen wird oder die Sicherheit oder Effektivität dieses Apparates oder Systems beeinträchtigt.
- 11) Lebenserhaltende Apparate oder Systeme sind für
 - (a) die Implantierung in den menschlichen Körper oder
 - (b) für die Lebenserhaltung bestimmt.
 Falls sie versagen, kann davon ausgegangen werden, dass die Gesundheit und das Leben des Patienten in Gefahr ist.

Remarks:

- 1) Brightness groups are tested at a current pulse duration of 25 ms and a tolerance of $\pm 11\%$.
- 2) Due to the special conditions of the manufacturing processes of LED, the typical data or calculated correlations of technical parameters can only reflect statistical figures. These do not necessarily correspond to the actual parameters of each single product, which could differ from the typical data and calculated correlations or the typical characteristic line. If requested, e.g. because of technical improvements, these typ. data will be changed without any further notice.
- 3) Driving the LED in reverse direction is suitable for short term application.
- 4) R_{thJA} results from mounting on PC board FR 4 (pad size $\geq 16 \text{ mm}^2$ per pad)
- 5) Wavelengths are tested at a current pulse duration of 25 ms and a tolerance of $\pm 1 \text{ nm}$.
- 6) Forward voltages are tested at a current pulse duration of 1 ms and a tolerance of $\pm 0.1 \text{ V}$.
- 7) In the range where the line of the graph is broken, you must expect higher brightness differences between single LEDs within one packing unit.
- 8) Dimensions are specified as follows: mm (inch)
- 9) Package able to withstand TTW-soldering heat
- 10) A critical component is a component used in a life-support device or system whose failure can reasonably be expected to cause the failure of that life-support device or system, or to affect its safety or the effectiveness of that device or system.
- 11) Life support devices or systems are intended
 - (a) to be implanted in the human body,
 - or
 - (b) to support and/or maintain and sustain human life.
 If they fail, it is reasonable to assume that the health and the life of the user may be endangered.

Published by
OSRAM Opto Semiconductors GmbH
 Leibnizstraße 4, D-93055 Regensburg
www.osram-os.com
 © All Rights Reserved.

EU RoHS and China RoHS compliant product



此产品符合欧盟 RoHS 指令的要求；
 按照中国的相关法规和标准，不含有毒有害物质或元素。