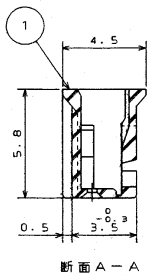
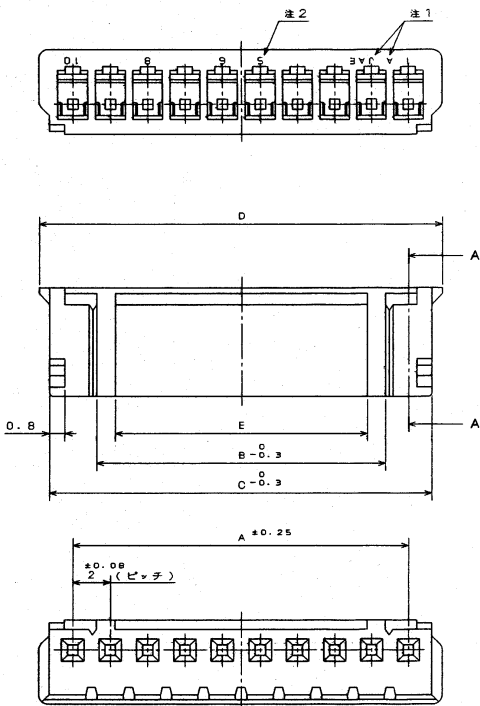


E61Z10FS  
( 'ON 01JMV00) 各種型図

REFERENCE ONLY  
JAE

版数 REV.	年月日 DATE	DCN NO.	変更内容 DESCRIPTION	製図 DR.	担当 CHE.	査閲 APPD.	承認 APPD.
4	1999.10.4	44623	再トレース	高橋	山内(修)		高橋



命名法  
1 L - S - \* - S - S 2 C 2 - S - \*  
インシュレータ色相 (標準色は黒記入)  
SPECIAL  
通用電線サイズ (AWG#24-#28)  
結線方式 (CRIMP)  
ピッチ (2mm)  
配列 (SINGLE)  
性別 (SOCKET)  
芯数  
シリーズ名

FILED  
MAR 14 2000  
DOCUMENT CONTROL

表 1

芯数	A	B	C	D	E	端子 NO.
2	2	0.7	4.5	5.6	0	1
3	4	1.5	6.5	7.6	0	1
4	6	3.5	8.5	9.6	1.5	1
5	8	5.5	10.5	11.6	3.5	1, 5
6	10	7.5	12.5	13.6	5.5	1, 5, 6
7	12	9.5	14.5	15.6	7.5	1, 5, 6
8	14	11.5	16.5	17.6	9.5	1, 5, 6, 8
9	16	13.5	18.5	19.6	11.5	1, 5, 6, 8
10	18	15.5	20.5	21.6	13.5	1, 5, 6, 8, 10
11	20	17.5	22.5	23.6	15.5	1, 5, 6, 8, 10
12	22	19.5	24.5	25.6	17.5	1, 5, 6, 8, 10, 12

符号 NO.	名称 DESCRIPTION	個数 QTY.	材料 MATERIAL	仕上 FINISH	備考 REMARKS
1	インシュレータ	1	6-6タイプ UL 94 V-0	5:1	日本航空電子工業株式会社
	仕様書 (SPECIFICATION)		原日 (ORIGINAL DATE) 1981.7.21	シリーズ (SERIES) 1L-S	JAPAN AVIATION ELECTRONICS INDUSTRY, LTD.
	公差 (GENERAL TOLERANCE)		製図 DR. 村野	名称 (TITLE) IL-S-*S-S2C2	図面番号 (DRAWING NO.) SJ017193
	寸法 (DIMENSION)		検査 CHK. 武田	レセプタクルハウジング	
	角度 (ANGLES)		承認 APPD. 藤野		
			承認 APPD. 西宮 北村		
				重量 (WEIGHT)	

- 注 1. 社標及び金型マークを浮き出す。
- 注 2. 端子番号を浮き出す。(表 1 参照)
- 注 3. 端子番号 1 の箇所社標を浮き出す。

本図面は日本航空電子工業(株)の所管する情報を含むもので会社の許可なく複製を禁止する。

CGE-C-2120(98.02)

m 4  
B  
1  
8  
1  
4