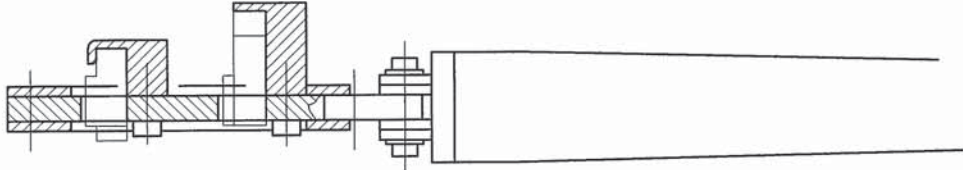
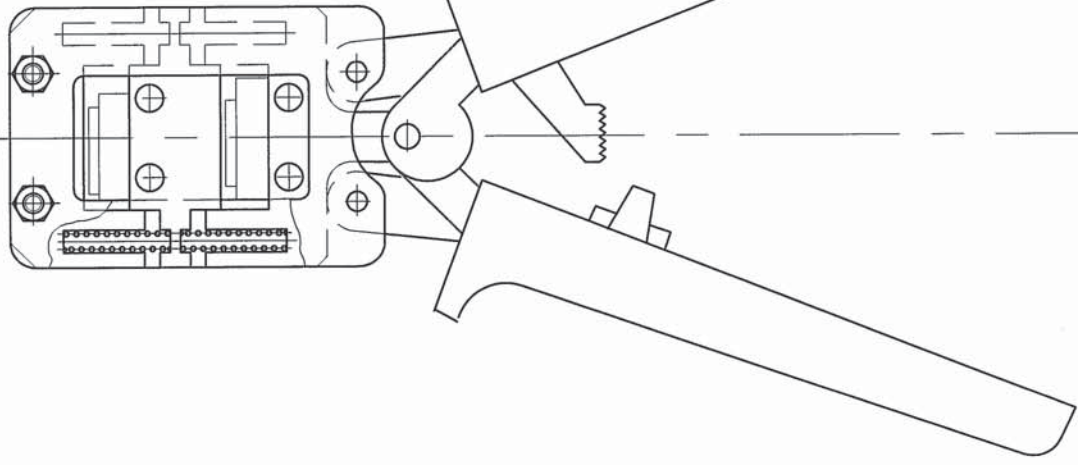


THIS DRAWING IS UNPUBLISHED.
 (C) COPYRIGHT - BY TYCO ELECTRONICS CORPORATION. ALL RIGHTS RESERVED.

LOC	J	DIST	—	REV	—
P	U	R	—	DATE	16 JUL 04
O	—	RELEASED	FJCO-0204-04	DWN	S.S.H.T
REVISIONS 変更				APVO	—
DESCRIPTION				DATE	16 JUL 04
RELEASED				FJCO-0204-04	S.S.H.T



本ツールはRITSコネクタと電線を結線するためのハンドツールです。

- 適用コネクタ
RITSコネクタ
PLUG : x-1473562-x
SOCKET :
- 適用ワイヤ
コネクタの取付適用規格
411-78014
- 取扱説明書
411-78162
- 重量
約300g

THIS DRAWING IS A CONTROLLED DOCUMENT.

TOLERANCES UNLESS OTHERWISE SPECIFIED:
 一般公差

DIMENSIONS: 単位: ㎜	0 PLC ±
	1 PLC ±
	2 PLC ±
	3 PLC ±
	4 PLC ±
ANGLES	±
FINISH	仕上
MATERIAL	—

OWN (H. KURIHARA)	16 JUL 04
CHK S. SUZUKI	16 JUL 04
APVO H. TANAKA	16 JUL 04
PRODUCT SPEC 製品規格	
APPLICATION SPEC 取付適用規格	
WEIGHT	—
CUSTOMER DRAWING	

tyco Electronics		Tyco Electronics AMP K.K. Kawasaki, Japan	
NAME 名称		RITS HAND TOOL	
SIZE	CAGE CODE	DRAWING NO	RESTRICTED TO
A3	00779	1729940-1	—
SCALE 尺度		1:1	SHEET 1 OF 1
REV		1	0