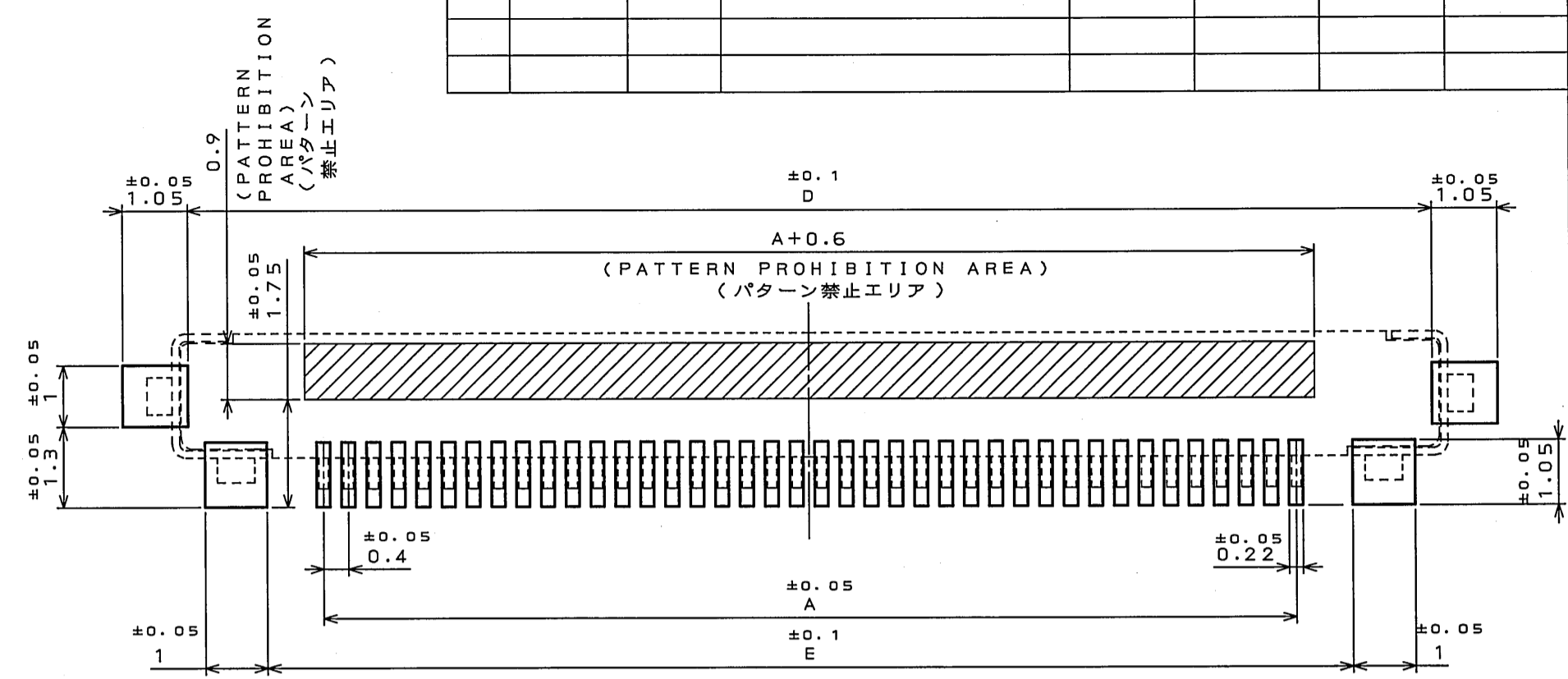
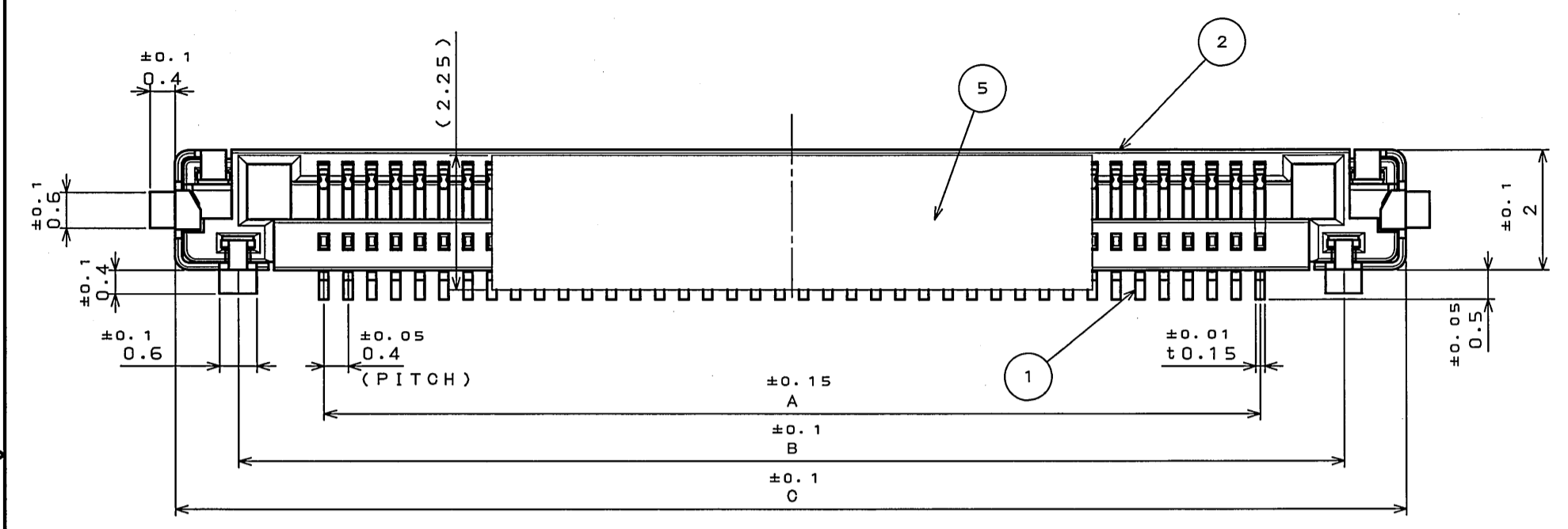
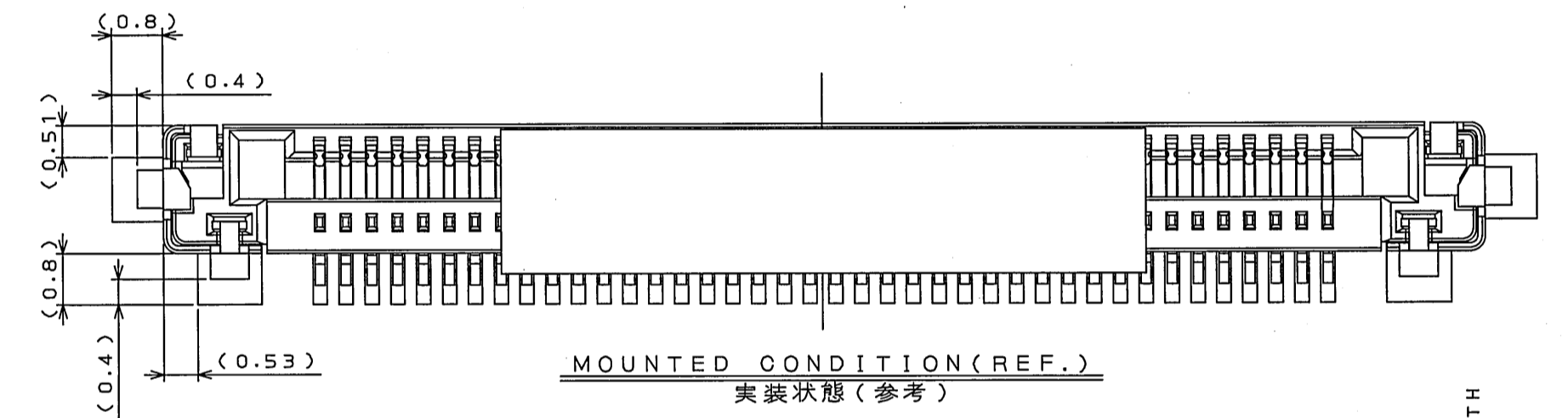
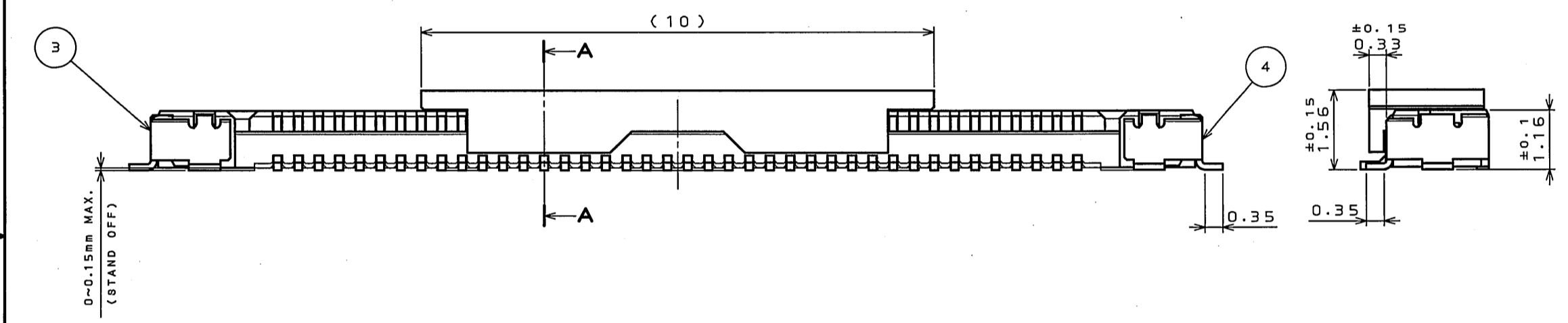


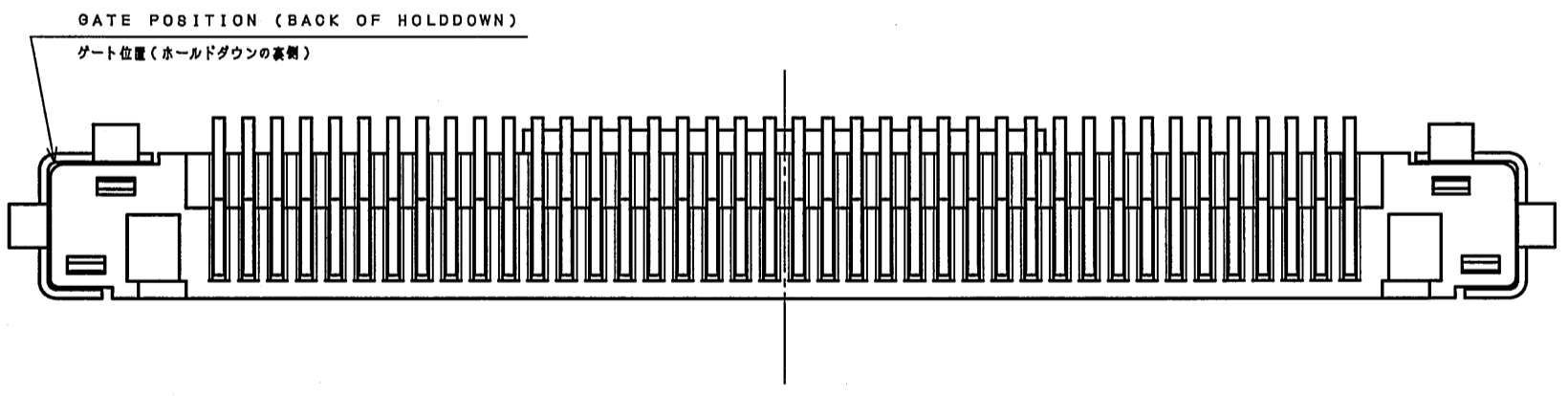
版数 REV.	年月日 DATE	台番 DCN NO.	変更内容 DESCRIPTION	製図 DR.	担当 CHK.	査閲 APPD.	承認 APPD.



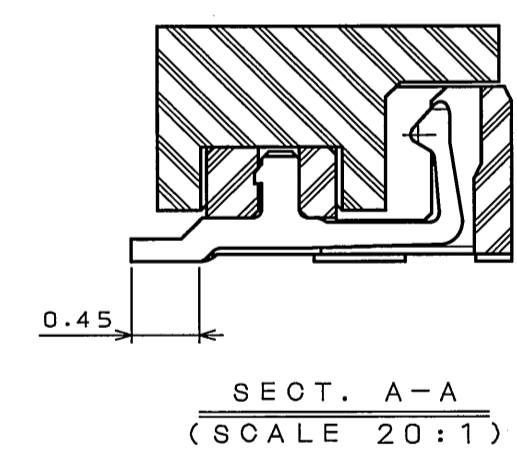
APPLICABLE P.C.B. DIMENSION (REF.)
適合基板寸法 (参考)



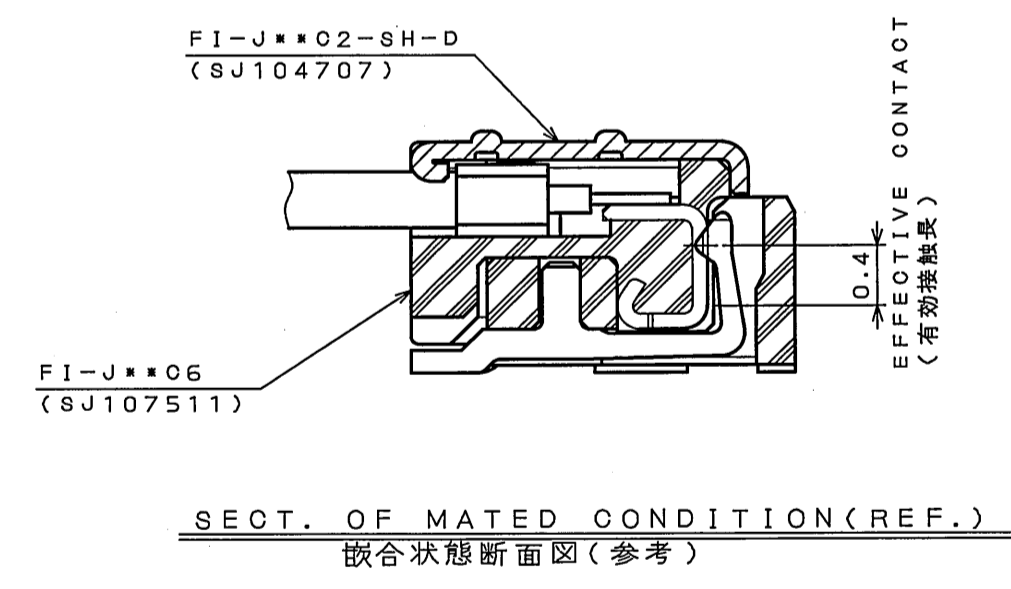
MOUNTED CONDITION (REF.)
実装状態 (参考)



NO. OF CONTACTS	20	25	30	35	40
A	7.6	9.6	11.6	13.6	15.6
B	10.4	12.4	14.4	16.4	18.4
C	12.46	14.46	16.46	18.46	20.46
D	11.95	13.95	15.95	17.95	19.95
E	9.4	11.4	13.4	15.4	17.4



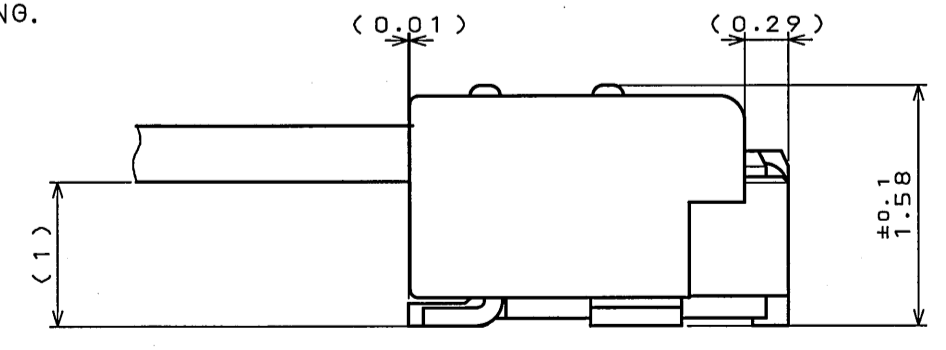
SECT. A-A
(SCALE 20:1)



SECT. OF MATED CONDITION (REF.)
嵌合状態断面図 (参考)

NOTE 1. COPLANARITY BETWEEN TERMINAL AND HOLD DOWN SHOULD BE 0.08mm MAX.
2. PRODUCT NAME IS MARKED AS SHOWN IN BELOW FIGURE MARKING.
注 1. 端子及び、ホールドダウンの相互のバラツキは0.08mm以内とする。
2. 製品名の表記方法は下記による。

PRODUCT NAME: FI-J**S-VF15T
製品名: FI-J**S-VF15T
NO OF CONTACTS: 15
芯数: 15
VERTICAL INSERTION: 高さ
垂直差し
O: PLUG S: RECEPTACLE
O: プラグ S: レセプタクル



MATED CONDITION (REF.)
嵌合状態 (参考)

符号 NO.	名称 DESCRIPTION	個数 QTY.	材料 MATERIAL	仕上 FINISH	備考 REMARKS
5	VACUUM COVER 吸着用カバー	1	HEAT RESISTING PLASTIC 耐熱性プラスチック		UL94 V-0 BLACK 黒
4	HOLDDOWN R ホールド・ダウン右	1	COPPER ALLOY 銅合金	GOLD(0.1μmMIN)OVER NICKEL(1.5~3.0μm) Ni(1.5~3.0μm)上Au(0.1μm以上)	
3	HOLDDOWN L ホールド・ダウン左	1	COPPER ALLOY 銅合金	GOLD(0.1μmMIN)OVER NICKEL(1.5~3.0μm) Ni(1.5~3.0μm)上Au(0.1μm以上)	
2	INSULATOR インシュレータ	1	HEAT RESISTING PLASTIC 耐熱性プラスチック		UL94 V-0 BLACK 黒
1	CONTACT コンタクト	N	COPPER ALLOY 銅合金	GOLD(0.1μmMIN)OVER NICKEL(1.5~3.0μm) Ni(1.5~3.0μm)上Au(0.1μm以上)	
仕様書 (SPECIFICATION)		第1版 (ORIGINAL DATE) 19.Feb.2007	度 (SCALE) 10:1	シリーズ (SERIES) FI-J	日本航空電子工業株式会社 JAPAN AVIATION ELECTRONICS INDUSTRY, LTD.
公差 (GENERAL TOLERANCE)		指図 CHK. T.TSUJI	名称 (TITLE) FI-J**S-VF15T		
寸法 (DIMENSION) 角度 (ANGLES)		査閲 APPD. Mr. Hekuchi	図面番号 (DRAWING NO.) SJ107480		
. ±0.8		承認 APPD. K. Hironaka	数量 (MASS)		
.X ±0.4			版数 (REV.) 1		
.XX ±0.1					
.XXX ±					