

00ZZE0P5  
( 'ON 0NIMVH0)各巻図

原数 REV.	年月日 DATE	CON NO.	変更内容 DESCRIPTION	製図 DR.	担当 CHK.	査閲 APPD.	承認 APPD.

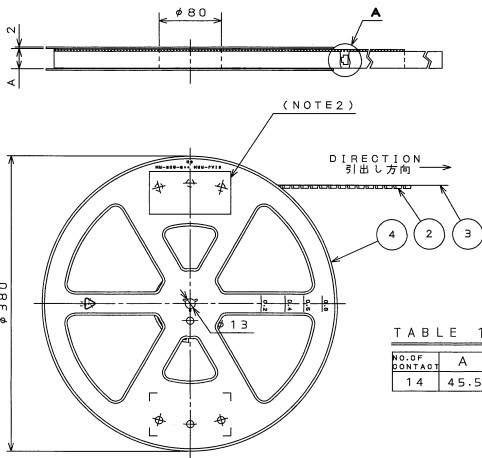
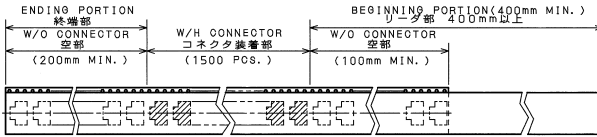
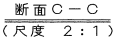
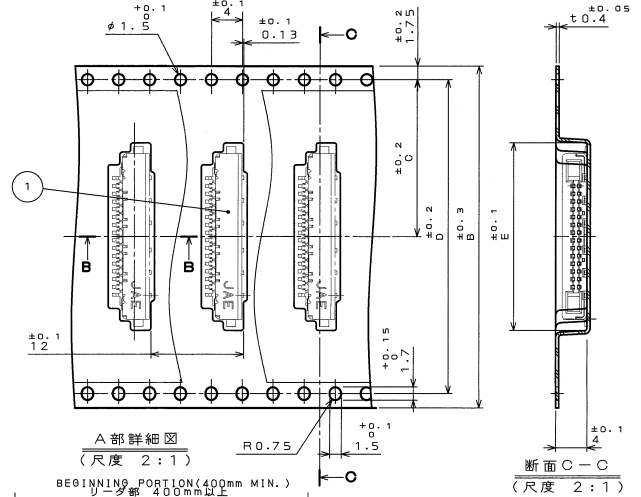
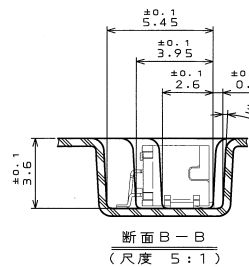


TABLE 1

NO. OF CONTACT	A	B	C	D	E
14	45.5	4.4	20.2	40.4	24.15



- NOTE1. SUFFIX "R1500" OF PART NUMBER FI-E\*\*S-R1500 INDICATES 1500 PCS IN REEL.  
 2. THE LABEL IN WHICH PART NO., NUMBER OF CONNECTORS LOT NO., TAPE WIDTH AND FEED PITCH ARE MARKED, IS ATTACHED AS SHOWN.  
 3. REFER TO THE DRAWING SJ037690, FOR CONNECTOR DIMENSION.

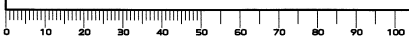
- 注1. "FI-E\*\*S-R1500"は  
 収納数1500個入りのリールに収納された品名を表す。  
 2. 図示の位置に 右記のシールを貼り品名、収納数、ロットNo. 及び、テープの幅と送りピッチを記入する。  
 3. コネクタ寸法は SJ037690参照。

日本航空電子工業株式会社 MADE IN JAPAN	
品名	FI-E**S-R1500
収納数	1500 個入 (Lot No.)
備考	TB4412

4	REEL	PLASTIC	仕上	備考
4	プラスチックリール	プラスチック	仕上げ	備考
3	COVER TAPE	POLYESTER	仕上げ	備考
3	カバーテープ	ポリエステル	仕上げ	備考
2	CARRIER TAPE	POLYSTYRENE	仕上げ	備考
2	キャリアテープ	ポリスチレン	仕上げ	備考
1	CONNECTOR	1500	仕上げ	備考
1	コネクタ	1500	仕上げ	備考
符号	名	称	備	考
NO.	DESCRIPTION	QTY.	MATERIAL	FINISH
仕様書 (SPECIFICATION)	JAP8-9000	1原 (ORIGINAL DATE)	28.Apr.2003	仕上
製図	DR. T.YAMAJI	製図	DR. M.TAKAKU	名
承認	CHK. M.TAKAKU	承認	CHK. A. Kumura	称 (TITLE)
承認	APPD. Y. Ishiyama	承認	APPD. Y. Ishiyama	FI-E**S-R1500
重量 (WEIGHT)			図面番号 (DRAWING NO.)	SJ037700

JAE CONNECTOR DIV. PROPRIETARY.  
 COPYRIGHT (C) 2003, JAPAN AVIATION ELECTRONICS INDUSTRY, LTD.

DDF-C-212D(98.02)



ODS-03-180-10173  
A3  
SIZE  
原数 (REV.) 1