

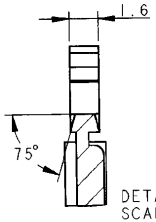
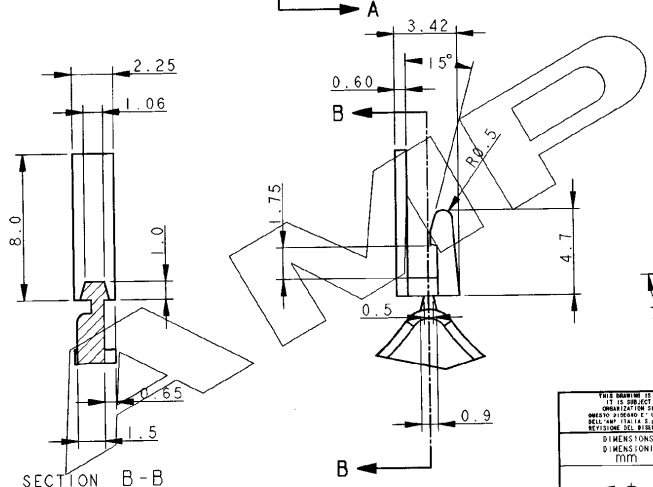
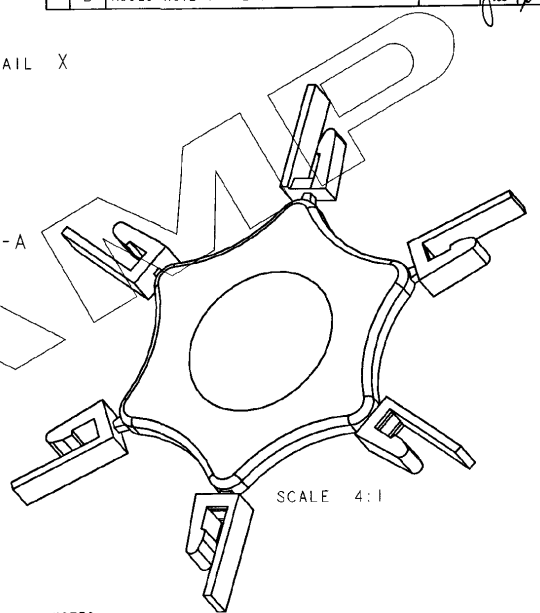
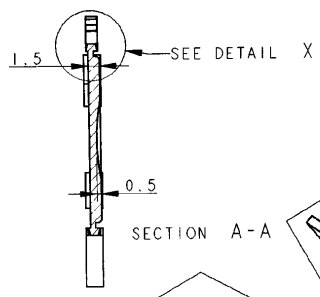
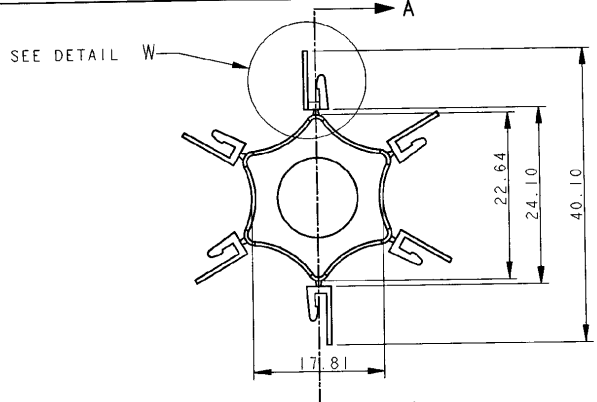
THIS DRAWING IS UNPUBLISHED
 QUESTO DISEGNO NON DEVE ESSERE DIVULGATO O RIPRODOTTO

RELEASED FOR PUBLICATION
 E' CONSENTITA LA DIVULGAZIONE

ALL RIGHTS RESERVED
 TUTTI I DIRITTI SONO RISERVATI

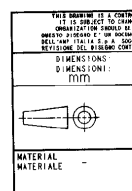
BY AMP INCORPORATED

LOC	DIST	REV	DATE	APP
1	-	A	17SEP96	M.S.
		B	15 DEC 96	R.C.



DETAIL W
 SCALE 5:1

NOTES:
 1 P/N 282970-1 IS RELEVANT TO A SINGLE POLARIZATION KEY.
 (IL P/N 282970-1 SI RIFERISCE AD UNA SOLA CHIAVETTA DI POLARIZZAZIONE.)



TOLERANCES UNLESS OTHERWISE SPECIFIED	OTHERWISE SPECIFIED
0 PLC / DEC ±0.3	
1 PLC / DEC ±0.1	
2 PLC / DEC ±	
3 PLC / DEC ±	
4 PLC / DEC ±	
ANGLES / ANGOLI ±2	

MATERIAL	FINISH	WEIGHT
MATERIALE	FINITURA	PESO

RED	PA 6-6, UL94-V0	282970-1
COLOUR	MATERIAL	P/N
AMP AMP ITALIA SpA Caso F8 Cervi 15 COLLENO (TO)		
POLARIZATION KEY FOR TERMI-BLOK™ HEADER ASS'Y.		
SIZE	CAGE CODE	DRAWING NO
A3		NUMERO 282970
CUSTOMER DRAWING	DISEGNO PER CLIENTE	SCALE
FOR REFERENCE ONLY	SOLO PER RIFERIMENTO	SCALE NO SCALE