

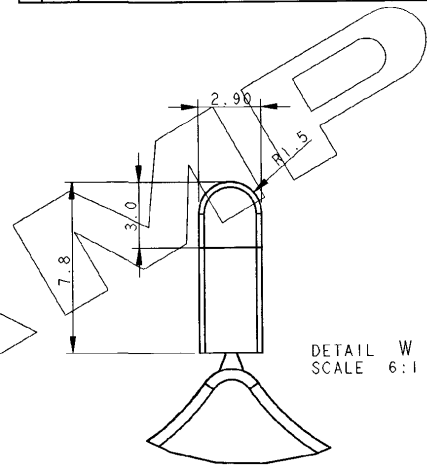
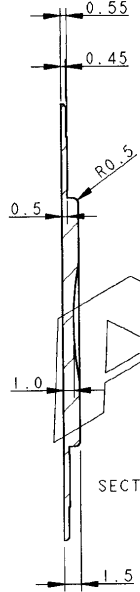
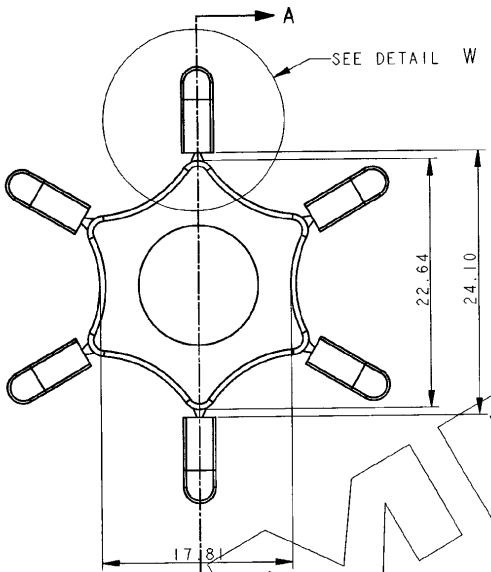
THIS DRAWING IS UNPUBLISHED
QUESTO DISEGNO NON DEVE ESSERE DIVULGATO O RIPRODOTTO

RELEASED FOR PUBLICATION
E' CONSENTITA LA DIVULGAZIONE

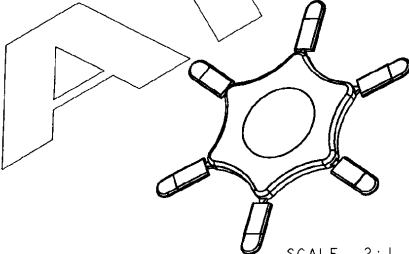
ALL RIGHTS RESERVED
TUTTI I DIRITTI SONO RISERVATI

BY AMP INCORPORATED.

REV	DESCRIPTION	DATE	DWR	APP
A	RELEASED FOR PROD. PER ET00-0283-96	17SEP96	M.S.	R.C.
B	ADDED NOTE 1 - ET00-0395-96	13 DEC 96	M.S.	R.C.



DETAIL W
SCALE 6:1



SCALE 2:1

NOTES:
1 P/N 282969-1 IS RELEVANT TO A SINGLE POLARIZATION KEY.
(IL P/N 282969-1 SI RIFERISCE ALLA SINGOLA CHIAVETTA DI POLARIZZAZIONE.)

<small>THIS DRAWING IS A CONTROLLED DOCUMENT FOR AMP INCORPORATED. IT IS SUBJECT TO CHANGE AND THE DRAWING ENGINEERING ORGANIZATION SHOULD BE CONTACTED FOR THE LATEST REVISION. QUESTO DISEGNO E' UN DOCUMENTO DI PROTEZIONE E' SOTTOPONIBILE A MODIFICAZIONI. IL CLIENTE DEVE RIFERIRSI AL DOCUMENTO DI PROTEZIONE PER OTTENERE L'ULTIMA VERSIONE. AMP ITALIA S.P.A. DIREZIONE A.M.A. (AMP ITALIA) S.P.A.</small>		DWR / DIS: 25 JUN 96 M. SCOMPARTI CDR / CDR: 25 JUN 96 R. CANTORE		RED PA 6-6, UL94-V0 282969-1 COLOUR MATERIAL P/N	
DIMENSIONS DIMENSIONI (mm) 		TOLERANCES UNLESS OTHERWISE SPECIFIED: TOLLERANZE SE NON SPECIFICATE 0 PLC / DEC ±0.3 1 PLC / DEC ±0.1 2 PLC / DEC ±- 3 PLC / DEC ±- 4 PLC / DEC ±- ANGLES / ANGOLI ±2		AMP ITALIA SpA Caso F.S. Cervi 15 COLLENO (TO)	
MATERIAL MATERIALE -		FINISH FINITUBA -		AMP POLARIZATION KEY FOR TERMI-BLOK™ PLUG.	
PRODUCT SPEC SPEC. DI PRODOTTO 108-20166		APPLICATION SPEC SPEC. DI APPLICAZIONE 114-20079		NAME -	
WEIGHT PESO -		SIZE A3		CAGE CODE -	
CUSTOMER DRAWING FOR REFERENCE ONLY DISEGNO PER CLIENTE SOLO PER RIFERIMENTO		DRAWING NO. NUMERO 282969		SCALE SCALA SHEET OF DI 1 REV B	