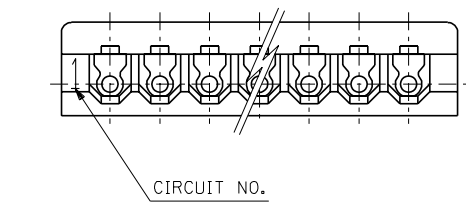
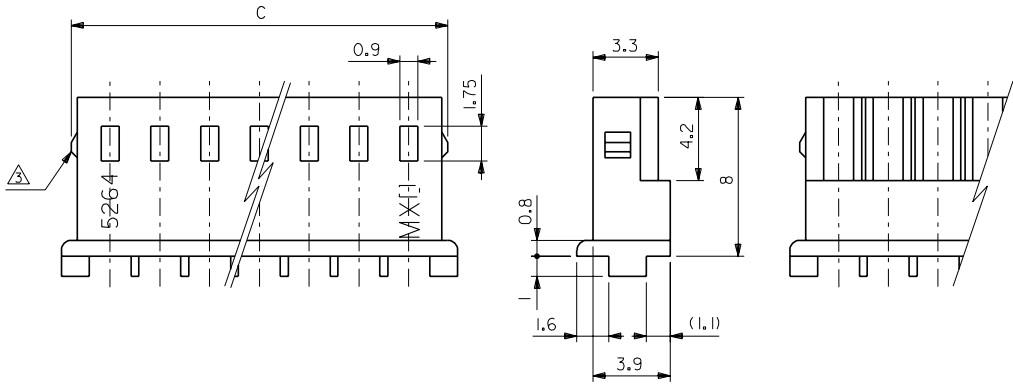


注記:
1. 適合端子: 5263PBT
2. 嵌合相手: 5267シリーズ, 5268シリーズ
3. 9極以上はロックなし。



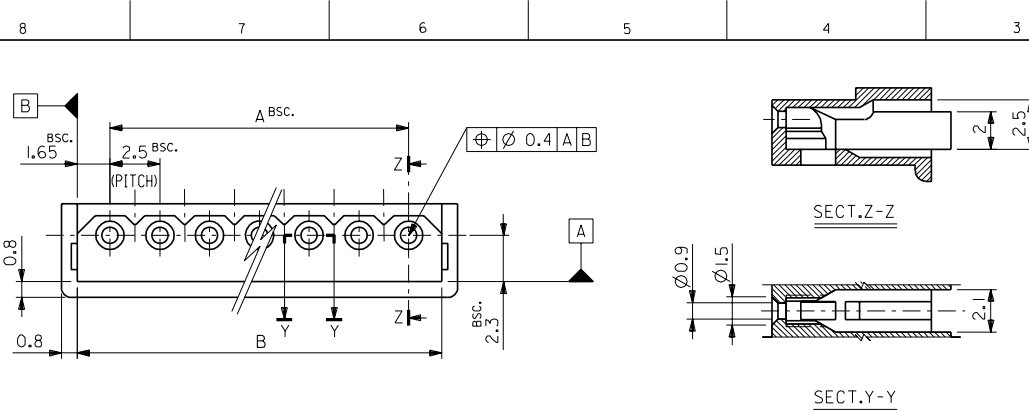
	38.3	35	50-37-5153	5264-15	15	
	35.8	32.5	-5143	-14	14	
	33.3	30	-5133	-13	13	
	30.8	27.5	-5123	-12	12	
	28.3	25	-5113	-11	11	
	25.8	22.5	-5103	-10	10	
	23.3	20	-5093	-09	9	
	21.4	20.8	17.5	-5083	-08	8
	18.9	18.3	15	-5073	-07	7
	16.4	15.8	12.5	-5063	-06	6
	13.9	13.3	10	-5053	-05	5
	11.4	10.8	7.5	-5043	-04	4
	8.9	8.3	5	-5033	-03	3
	6.4	5.8	2.5	50-37-5023	5264-02	2
	C	B	A	EDP NO.	ENG. NO.	種数

材料 MATERIAL 66ナイロン UL94V-0		MOLEX-JAPAN CO.,LTD. 日本モレックス株式会社	
仕上げ FINISH —		EDP. NO. 50-37-5**3	
適用電線範囲 WIRE RANGE —		ENG. NO. SD-5264-N	
被覆外径 INS. RANGE —		REV H	
角度 ANGLE 30以上 OVER 10以下 未満 UNDER 10 UNDER	±3° ±0.3 ±0.25 ±0.2	記号 LTR H	変更内容 REVISION RECORD 再作図及び変更(10590) (1)
一般公差 GENERAL TOLERANCES	REVISION RECORD	DR. CHK. DATE	DR. CHK. DATE
REVISION RECORD		DR. CHK. DATE	DR. CHK. DATE
REVISION RECORD		DR. CHK. DATE	DR. CHK. DATE

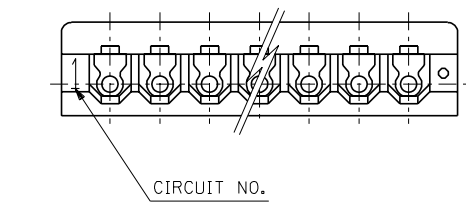
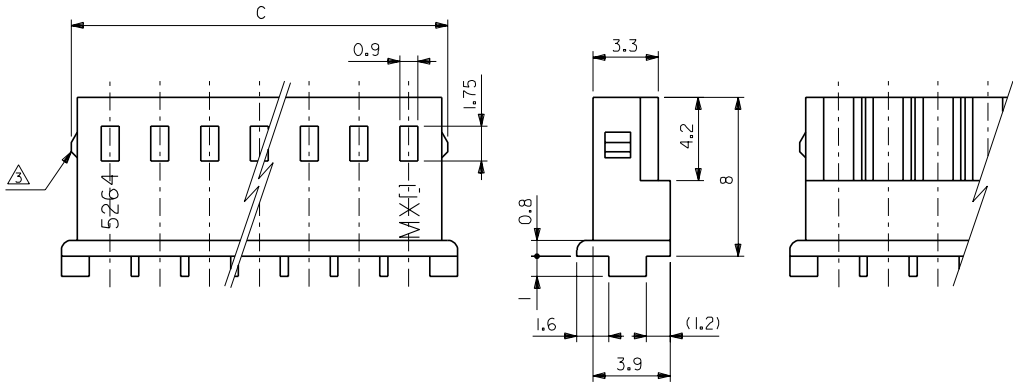
DRAWN BY: K.T.OJO 9/17/26
CHK'D BY: M.FUKUSHIMA
APP'D BY: M.ENOMOTO 9/27/30
尺 度: 5-1

TITLE 名称: 2.5 LOW PROFILE RECEPTACLE HOUSING

THIS DRAWING CONTAINS INFORMATION THAT IS PROPRIETARY TO MOLEX/JAPAN AND SHOULD NOT BE USED WITHOUT WRITTEN PERMISSION
本図面は日本モレックス(株)の所有する情報を含むもので 当社の許可なく複製を禁止する。 MXJ-8



NOTES:
 1. SUITABLE TERMINAL : 5263SERIES
 2. MATES WITH : 5267SERIES,5268SERIES
 ③ 9 CIRCUITS OR MORE WITHOUT LOOK.



	50.8	47.5	50-37-5203	5264-20	20	
	48.3	45	-5193	-19	19	
	45.8	42.5	-5183	-18	18	
	43.3	40	-5173	-17	17	
	40.8	37.5	-5163	-16	16	
	38.3	35	-5153	-15	15	
	35.8	32.5	-5143	-14	14	
	33.3	30	-5133	-13	13	
	30.8	27.5	-5123	-12	12	
	28.3	25	-5113	-11	11	
	25.8	22.5	-5103	-10	10	
	23.3	20	-5093	-09	9	
	21.4	20.8	17.5	-5083	-08	8
	18.9	18.3	15	-5073	-07	7
	16.4	15.8	12.5	-5063	-06	6
	13.9	13.3	10	-5053	-05	5
	11.4	10.8	7.5	-5043	-04	4
	8.9	8.3	5	-5033	-03	3
	6.4	5.8	2.5	50-37-5023	5264-02	2
	C	B	A	EDP NO.	ENG.NO.	CKT.

材料 MATERIAL 66NYLON,UL94V-0		MOLEX-JAPAN CO.,LTD. 日本モレックス株式会社	
仕上げ FINISH		EDP. NO. 50-37-5**3	
適用電線範囲 WIRE RANGE		ENG. NO. SD-5264-N	
被覆外径 INS. RANGE		REV H	
角度 ANGLE	±3°	TITLE 名称 2.5 LOW PROFILE RECEPTACLE HOUSING	
30以上 OVER	±0.3	DRAWN BY K.T.OJO '91/11/5	
10以上 未滿 OVER 30 UNDER	±0.25	CHK'D BY M.FUKUSHIMA	
未滿 10 UNDER	±0.2	APP'D BY M.ENOMOTO	
一般公差 GENERAL TOLERANCES		尺度 SCALE 5-1	

REVISED & REDRAWN (J059D)	DATE	DR.	CHK.
REVISION RECORD	DATE	CHK.	DATE

REVISION ONLY ON CAD SYSTEM
 THIS DRAWING CONTAINS INFORMATION THAT IS PROPRIETARY TO MOLEX(JAPAN) AND SHOULD NOT BE USED WITHOUT WRITTEN PERMISSION
 本図面は日本モレックス(株)の所有する情報を含むもので 当社の許可なく複製を禁止する。 MXJ-8