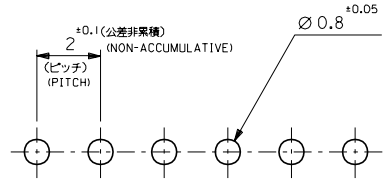
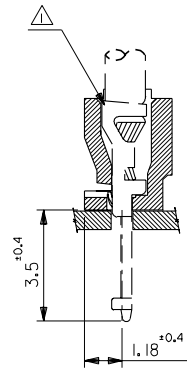
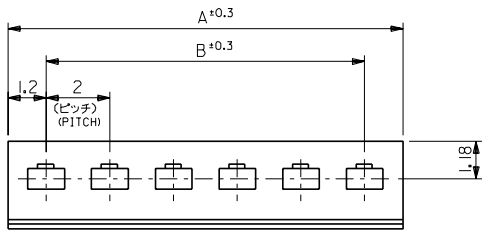
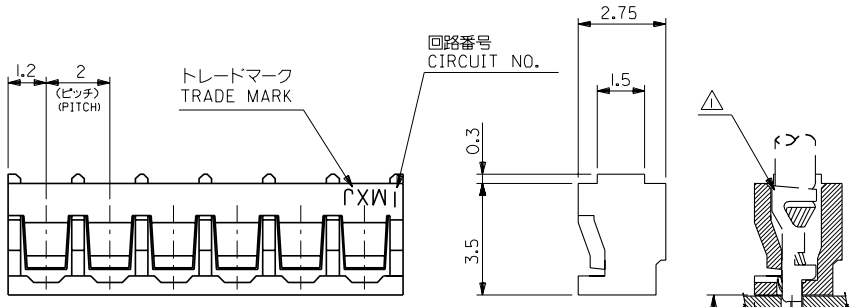
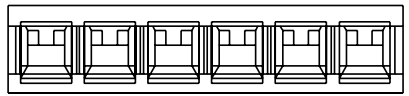


DWG. NO. SD-51015-**-00

DIMENSIONS IN METRIC DO NOT SCALE DRAWING

8 7 6 5 4 3 2 1



基板取付穴推奨寸法
 (基板厚: t=1~1.6mm)
 RECOMMENDED PC BOARD
 HOLE DIMENSION
 (THICKNESS:t=1~1.6mm)

注記
 NOTE

△ 適合ターミナル: 50034-8*00
 APPLICABLE TERMINAL: 50034-8*00

28	30.4	51015-1500	15
26	28.4	-1400	14
24	26.4	-1300	13
22	24.4	-1200	12
20	22.4	-1100	11
18	20.4	-1000	10
16	18.4	-0900	9
14	16.4	-0800	8
12	14.4	-0700	7
10	12.4	-0600	6
8	10.4	-0500	5
6	8.4	-0400	4
4	6.4	-0300	3
2	4.4	51015-0200	2
B	A	ENG.NO.	種数 NO. OF CKT

角度 ANGLE	±3°						
30以上 OVER	±0.3						
10以上 OVER	±0.25						
未過 UNDER							
10未満 UNDER	±0.2						
再作図 REDRAWN	B	UC70310	H.J	M.F	%/05/20	%/05/28	
記号 LTR			DR	CHK	DATE		
重要内容 REVISION RECORD							
材料 MATERIAL	ナイロン66, UL94V-0 NYLON66, UL94V-0						
仕上げ FINISH	---						
適用電線範囲 WIRE RANGE	---						
被覆外径 INS. RANGE	---						
DRAWN BY	%/05/28	CHK'D BY	%/05/28				
H.IIJJIMA		M.FUKUSHIMA					
APPRO'D BY	%/05/28	尺度	8:1				
M.ENOMOTO							

MOLEX-JAPAN CO., LTD.
日本モレックス株式会社

REVISE ONLY ON CAD SYSTEM

TITLE 名称
**2.0 BOARD
 IN CONN. HSG.**

DWG. NO. SD-51015-**-00 REV B

THIS DRAWING CONTAINS INFORMATION THAT IS PROPRIETARY TO MOLEX/JAPAN AND SHOULD NOT BE USED WITHOUT WRITTEN PERMISSION
 本図面は日本モレックス(株)の所有する情報を含むもので 当社の許可なく複製を禁止する。
 EN-01C(032)MXJ-32

8 7 6 5 4 3 2 1