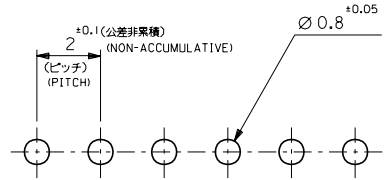
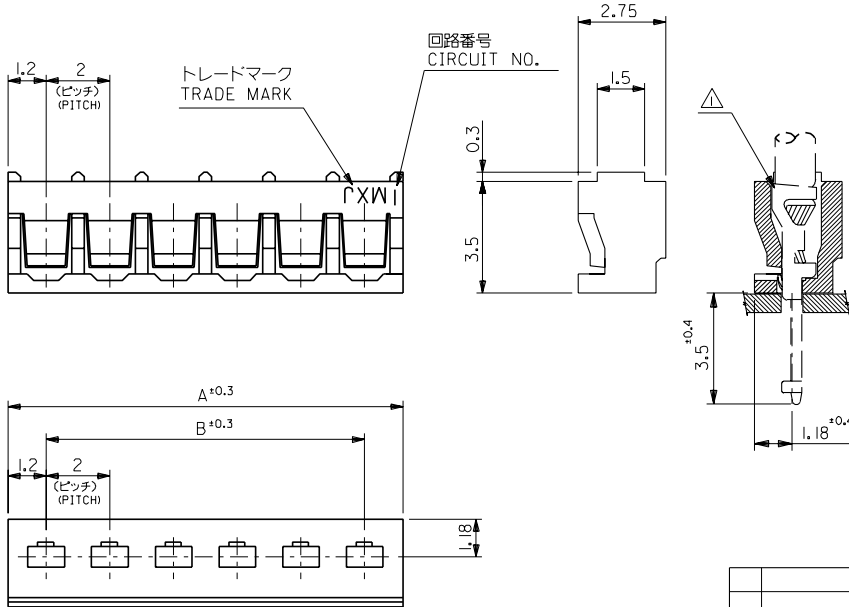
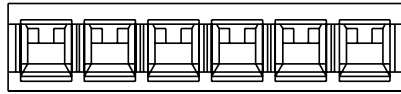


8 7 6 5 4 3 2 1



基板取付穴推奨寸法
(基板厚: $t=1\sim 1.6$ mm)
RECOMMENDED PC BOARD
HOLE DIMENSION
(THICKNESS: $t=1\sim 1.6$ mm)

注記
NOTE
▲ 適合ターミナル: 50034-8*00
APPLICABLE TERMINAL: 50034-8*00

28	30.4	51015-1500	15
26	28.4	-1400	14
24	26.4	-1300	13
22	24.4	-1200	12
20	22.4	-1100	11
18	20.4	-1000	10
16	18.4	-0900	9
14	16.4	-0800	8
12	14.4	-0700	7
10	12.4	-0600	6
8	10.4	-0500	5
6	8.4	-0400	4
4	6.4	-0300	3
2	4.4	51015-0200	2
B	A	ENG.NO.	種数 NO. OF CKT

材料 MATERIAL ナイロン66, UL94V-0 NYLON66, UL94V-0		仕上げ FINISH —	
適用電線範囲 WIRE RANGE —		被覆外径 INS. RANGE —	
角度 ANGLE	$\pm 3^\circ$	DRAWN BY	%/05/28 H.IIJIMA
30以上 OVER	± 0.3	CHK'D BY	%/05/28 M.FUKUSHIMA
10以上 未満	± 0.25	APPROD BY	%/05/28 M.ENOMOTO
10未満	± 0.2	尺度	8 : 1
一般公差 GENERAL TOLERANCES		記号 L/TR	変更内容 REVISION RECORD
		DR/CHK	DATE

MOLEX-JAPAN CO.,LTD.
日本モレックス株式会社

REVISE ONLY ON CAD SYSTEM

TITLE 名称
2.0 BOARD
IN CONN. HSG.

DWG. NO. SD-51015-**-00 REV B

8 7 6 5 4 3 2 1