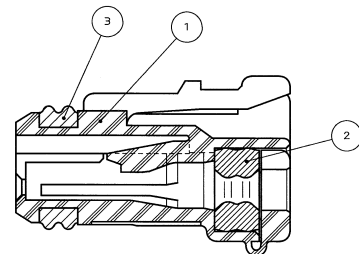
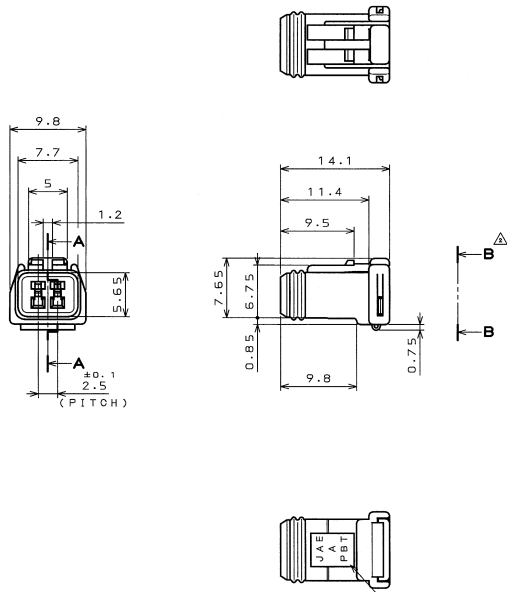


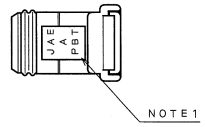
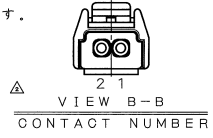
ESJ03495S
(図面番号) (DRAWING NO.)

版数 REV.	年月日 DATE	内容 DESCRIPTION	製図 DR.	担当 CHK.	査閲 APPD.	承認 APPD.
2	3.Apr.2003	51824 ADD NOTE2	-	Y.NAKAMURA	N.OIRI	T.TOTANI
3	14.Jul.2003	52480 ADDED SPECIFICATION		Y.NAKAMURA	<i>N. Oiri</i>	<i>T. Totani</i>



SECT. A-A
(SCALE 5:1)

NOTE 1. COMPANY LOGO "JAE" AND CAVITY NUMBER AND MATERIAL MARK APPEARS IN RAISED LETTERS.
 △ 2. THE RIGHT FIGURE SHOWED A CONTACT NUMBER.
 注 1. 社標, キャビ No., 材料名を浮き出す。
 △ 2. 端子番号は右図による。



符号 NO.	名称 DESCRIPTION	個数 QTY.	材料 MATERIAL	仕上 FINISH	備考 REMARKS
3	SEALRING	1	SIR		COLOR: BROWN
2	GROMMET	1	SIR		COLOR: BROWN
1	SOCKET HOUSING	1	PBT		COLOR: GRAY
仕様書 (SPECIFICATION) △ JACS-1594-1		第1版 (ORIGINAL DATE) 14.Mar.2000		尺規 (SCALE) 2:1 社名 (FIRM NAME) 日本航空電子工業株式会社	
公差 (GENERAL TOLERANCE)		製図 DR. M.ABE		名称 (TITLE) Reference Only	
寸法 (DIMENSION) 角度 (ANGLES)		担当 CHK. J.MIYAMOTO		MX19002S52 JAE ELECTRONICS INDUSTRY, LTD.	
. ±0.3 X° ±		査閲 APPD. M.SHINMYO			
.X ±0.3 X° ±		承認 APPD. T.TOTANI			
.XX ±0.3 X° ±		重量 (WEIGHT)		図面番号 (DRAWING NO.) SJ034953	
.XXX ±				版数 (REV.) 3	

DOF-0-212D(98.02)



JAE CONNECTOR DIV. PROPRIETARY.
COPYRIGHT (C) 2000, JAPAN AVIATION ELECTRONICS INDUSTRY, LTD.

CDS-00-110-50093
SIZE A3