

REV	DATE	APP
B5	09MAR2007	M. S. D. C.
C	15JUN2007	D. S. R. M.
C1	18DEC2007	D. S. R. M.
C2	05JUL2010	M. G. M. G.

- 1) FEMALE CONNECTOR SUPPLIED WITH SECONDARY LOCK AND C.P.A. PRE-ASSEMBLED (CONNETTORE PORTAFEMMINE FORNITO CON SECONDARY LOCK E C.P.A. PRE-MONTATI)
- 2) FOR COUNTERPART INTERFACE DRAWING SEE SHEET 2 OF 2 (PER IL DISEGNO DELLA CONTROPARTE DI INTERFACCIA, VEDI FOGLIO 2 DI 2)
- 3) HOUSING COLOUR: BLACK; MATERIAL: PA46 G.F. (COLORE BLOCCETTO: NERO; MATERIALE: PA46 G.F.)
- 4) CAVITIES SUITABLE FOR MICRO TIMER II STD. P/N 962876 WIRE RANGE: 0.5+1.0mm² AND TYPE A CONTACTS ACC. TO PRODUCT GROUP DRAWING 1355045 (WIRE RANGE: 0.5+1.0mm² SINGLE WIRE SEAL P/N 963530-1 (0.5-0.75mm²) P/N 964972 (1.0mm²), CAVITY PLUG P/N 963531-1 (CAVITA' ADATTE PER CONTATTI MICRO TIMER II STD. P/N 962876 SEZ. FILO: 0.5+1.0mm² E TIPO A IN ACC. AL DISEGNO DI GRUPPO 1355045 (SEZ. FILO: 0.5+1.0mm²) GOMMINO P/N 963530-1 (0.5-0.75mm²), P/N 964972 (1.0mm²) TAPPO CAVITA' P/N 963531-1).

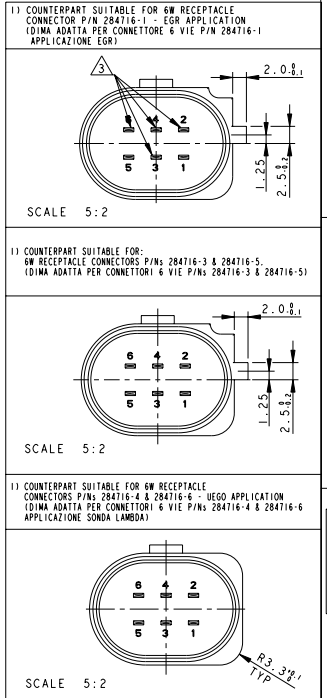
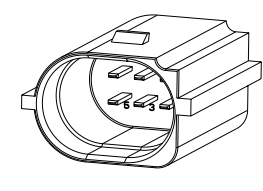
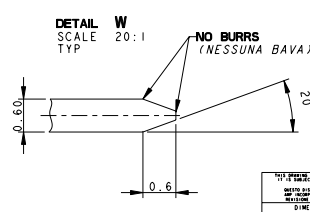
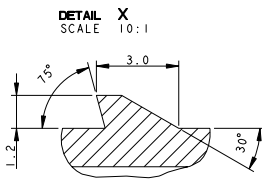
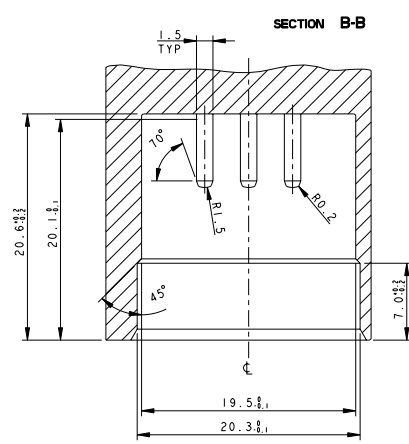
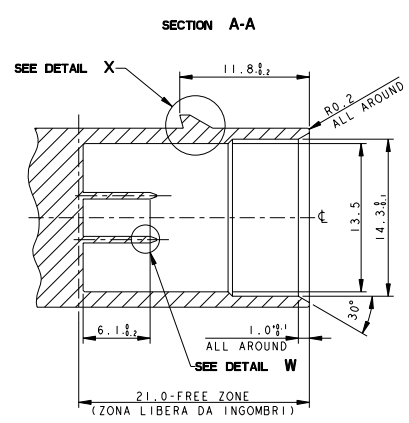
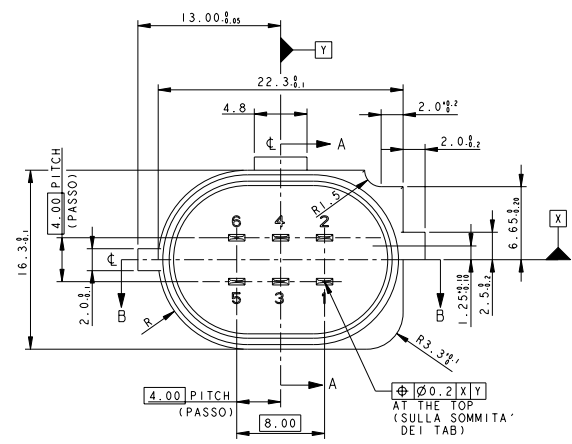
P/N 284716-2 REV. C AS SHOWN

ITEM	DESCRIPTION (DESCRIZIONE)	MATERIAL (MATERIALE)	COLOUR (COLORE)	Q.TY (Q.TA')
1	HOUSING (BLOCCETTO)	PA46 G.F.	RED (ROSSO)	1
2	SECONDARY LOCK	PA66 G.F.	RED (ROSSO)	1
3	PERIPHERAL SEAL (GUARNIZIONE)	LSR (GOMMA SILICONICA)	RED (ROSSO)	1
4	C.P.A.	PA66 G.F.	YELLOW (GIALLO)	1

DIMENSIONI: UNITA' DI MISURA: mm TOLLERANZE ANGOLI: 0.1° TOLLERANZE LINEARI: 1) PLC (PREC. 0.1) 2) PLC (PREC. 0.2) 3) PLC (PREC. 0.3) 4) PLC (PREC. 0.4) 5) PLC (PREC. 0.5) 6) PLC (PREC. 0.6) 7) PLC (PREC. 0.7) 8) PLC (PREC. 0.8) 9) PLC (PREC. 0.9) 10) PLC (PREC. 1.0)	DIMENSIONI: UNITA' DI MISURA: mm TOLLERANZE ANGOLI: 0.1° TOLLERANZE LINEARI: 1) PLC (PREC. 0.1) 2) PLC (PREC. 0.2) 3) PLC (PREC. 0.3) 4) PLC (PREC. 0.4) 5) PLC (PREC. 0.5) 6) PLC (PREC. 0.6) 7) PLC (PREC. 0.7) 8) PLC (PREC. 0.8) 9) PLC (PREC. 0.9) 10) PLC (PREC. 1.0)	DIMENSIONI: UNITA' DI MISURA: mm TOLLERANZE ANGOLI: 0.1° TOLLERANZE LINEARI: 1) PLC (PREC. 0.1) 2) PLC (PREC. 0.2) 3) PLC (PREC. 0.3) 4) PLC (PREC. 0.4) 5) PLC (PREC. 0.5) 6) PLC (PREC. 0.6) 7) PLC (PREC. 0.7) 8) PLC (PREC. 0.8) 9) PLC (PREC. 0.9) 10) PLC (PREC. 1.0)	DIMENSIONI: UNITA' DI MISURA: mm TOLLERANZE ANGOLI: 0.1° TOLLERANZE LINEARI: 1) PLC (PREC. 0.1) 2) PLC (PREC. 0.2) 3) PLC (PREC. 0.3) 4) PLC (PREC. 0.4) 5) PLC (PREC. 0.5) 6) PLC (PREC. 0.6) 7) PLC (PREC. 0.7) 8) PLC (PREC. 0.8) 9) PLC (PREC. 0.9) 10) PLC (PREC. 1.0)
--	--	--	--

LOC	DIST	REV	DATE	APP
1				

REVISIONS
 REVISIONI
 DESCRIPTION
 DESCRIZIONE



1) COUNTERPART SUITABLE FOR 6W RECEPTACLE HOUSING FOR MT2 CNT FOR THROTTLE VALVE P/N 284716-2 (DIMENSIONI ADATTE PER CONNETTORE 6W PER CONTATTI MT2 PER VALVOLA FARFALLATA P/N 284716-2)

MATERIALS (MATERIALI):
 BODY: PLASTIC MATERIAL SUITABLE FOR 140°C TEMPERATURE (CORPO: MATERIALE PLASTICO ADATTO AD UNA TEMPERATURA DI 140°C)
 TABS: BRONZE (CuSn6) WITH 0.8µm MIN. GOLD OVER 2µm MIN. NICKEL (LINGUETTE: BRONZO CON 0.8µm MIN. DI ORO SU 2µm MIN. DI NICKEL)

3) OPTIONAL TABS (TABS OPZIONALI)

<p>ATTENZIONE: IL CLIENTE DEVE VERIFICARE LE DIMENSIONI E LE TOLLERANZE INDICATE IN QUESTO DISEGNO E CONFRONTARLE CON QUELLE IN USO NEI SUOI SISTEMI. IL CLIENTE È RESPONSABILE PER LA VERIFICA DELLE DIMENSIONI E DELLE TOLLERANZE IN USO NEI SUOI SISTEMI. LE DIMENSIONI E LE TOLLERANZE IN USO NEI SUOI SISTEMI DEVONO ESSERE CONFORMI A QUELLE INDICATE IN QUESTO DISEGNO.</p> <p>ATTENZIONE: IL CLIENTE DEVE VERIFICARE LE DIMENSIONI E LE TOLLERANZE INDICATE IN QUESTO DISEGNO E CONFRONTARLE CON QUELLE IN USO NEI SUOI SISTEMI. IL CLIENTE È RESPONSABILE PER LA VERIFICA DELLE DIMENSIONI E DELLE TOLLERANZE IN USO NEI SUOI SISTEMI. LE DIMENSIONI E LE TOLLERANZE IN USO NEI SUOI SISTEMI DEVONO ESSERE CONFORMI A QUELLE INDICATE IN QUESTO DISEGNO.</p>	<p>DATE: 24NOV2000 M. SARDI 24NOV2000 O. CANLITO 24NOV2000 A. GENTA 24NOV2000</p>	<p>Tyco Electronics AMP Italia S.r.l. Corso F.lli Cerri, 15 Collegno (TO)</p>
<p>PRODOTTORE: TYCO ELECTRONICS CORPORATION DIMENSIONI: mm TOLLERANZE: mm 1) PLC DEC: 00.1 2) PLC DEC: 00.05 3) PLC DEC: 0 ANGOLI/RANGOLI: 90° FINISS: FINITURA</p>	<p>PRODOTTORE: TYCO ELECTRONICS CORPORATION DIMENSIONI: mm TOLLERANZE: mm 1) PLC DEC: 00.1 2) PLC DEC: 00.05 3) PLC DEC: 0 ANGOLI/RANGOLI: 90° FINISS: FINITURA</p>	<p>APPLICAZIONE SPEC: SPEC DI APPLICAZIONE WEIGHT / PESO CUSTOMER DRAWING / DISEGNO PER CLIENTE</p>
<p>SCALE: 4:1</p>	<p>SCALE: 4:1</p>	<p>SCALE: 4:1</p>