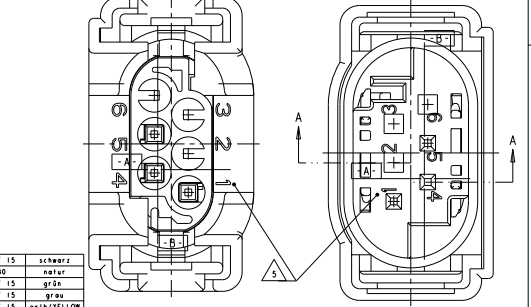
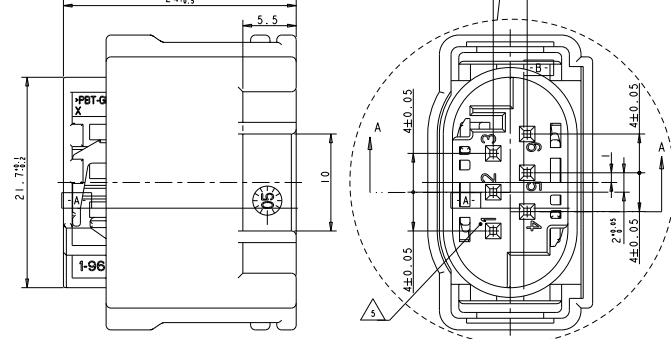
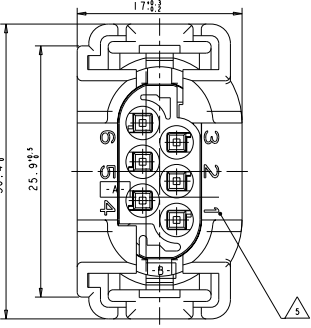
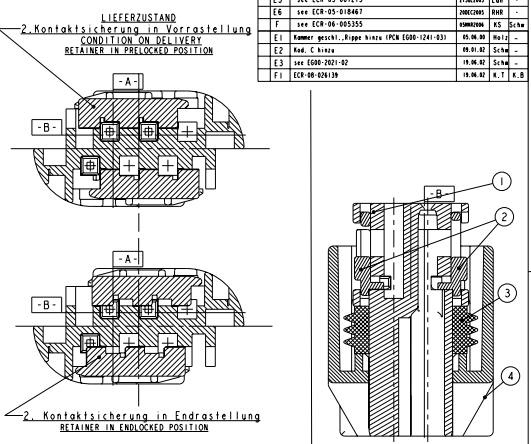
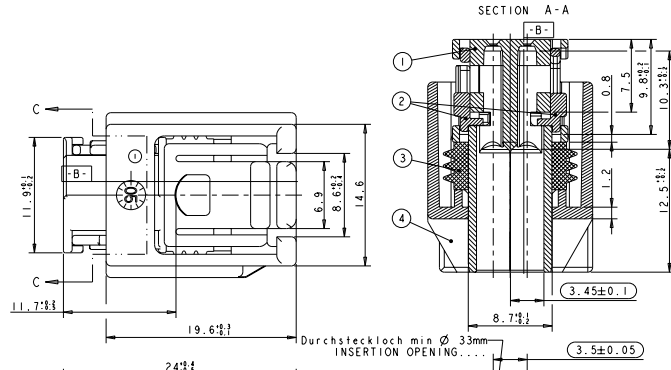
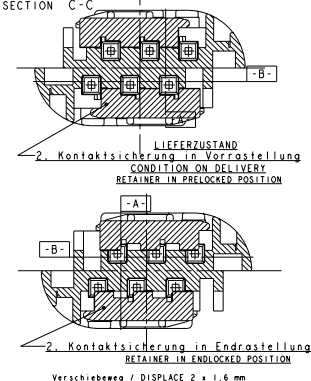


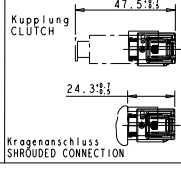
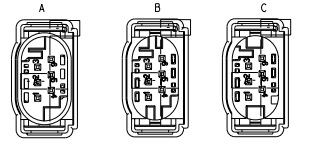
REV.	DATE	REVISIONS	BY	CHK
AI	-	INITIAL RELEASE	-	-
E4	18.06.04	see PCR E640-1838-04	Len	-
E5	17.06.05	see ECR-05-007215	Len	-
E6	09.03.06	see ECR-05-018467	HWB	-
F1	09.03.06	see ECR-04-005355	HWB	-
E1	05.06.00	Kammer gestül., Rippe hinten (PCR E640-1241-03)	Malz	-
E2	08.01.02	Rad. C hinten	Schw	-
E3	19.06.02	see E640-7007-02	Schw	-
F1	19.06.02	see ECR-04-004139	K. T. B.	-



--- WIE GEZEICHNET
 AS SHOWN



KODIERUNGEN / CODINGS
 2:1



CODE	BESTELL-NR.	REV.	POS.	STÜCK	BESCHW. EINZEL-TEIL	MATERIAL	GRÜNDIGKEIT
B	4-967616-2	A	4	1	Schutzkappe	PBT-GF 15	schwarz
			3	1	Dichtung	MOV30	natur
			2	2	2. Kontaktsicherung	PBT-GF 15	grün
			1	1	Buchsengehäuse	PBT-GF 15	grün
B	1-967616-3	A	4	1	Schutzkappe	PBT-GF 15	gelb/PELLOW
			3	1	Dichtung	MOV30	natur/FAKTORIAL
			2	2	2. Kontaktsicherung	PBT-GF 15	grün/GRÜN
			1	1	Buchsengehäuse	PBT-GF 15	grün/GRÜN
Z	9-967616-1		4	1	Schutzkappe	PBT-GF 15	schwarz
			3	1	Dichtung	MOV30	natur
			2	2	2. Kontaktsicherung	PBT-GF 15	grün
			1	1	Buchsengehäuse	PBT-GF 15	wasser blau
C	3-967616-1	A	4	1	Schutzkappe	PBT-GF 15	schwarz
			3	1	Dichtung	MOV30	natur
			2	2	2. Kontaktsicherung	PBT-GF 15	grün
			1	1	Buchsengehäuse	PBT-GF 15	blau
B	2-967616-1	E	4	1	Schutzkappe	PBT-GF 15	schwarz
			3	1	Dichtung	MOV30	natur
			2	2	2. Kontaktsicherung	PBT-GF 15	grün
			1	1	Buchsengehäuse	PBT-GF 15	grün
A	1-967616-2	E	4	1	Schutzkappe	PBT-GF 15	schwarz
			3	1	Dichtung	MOV30	natur
			2	2	2. Kontaktsicherung	PBT-GF 15	grün
			1	1	Buchsengehäuse	PBT-GF 15	schwarz
A	1-967616-1	E	4	1	Schutzkappe	PBT-GF 15	schwarz
			3	1	Dichtung	MOV30	natur
			2	2	2. Kontaktsicherung	PBT-GF 15	grün
			1	1	Buchsengehäuse	PBT-GF 15	schwarz

Bemerkungen :
 NOTES:

- Maßgebend ist der deutsche Text!
 ONLY GERMAN LANGUAGE VERSION SHALL BE AUTHORITY
- Passend zu Buchsenkontakt (der Einzelteilzeichnung):
 SUITABLE FOR SOCKET CONTACT FOR SINGLE WIRE SEALING
 AMP 96385 (1.058 0.2-0.5 mm²), 96390 (1.058 0.15 mm²)
- Kragenanschluss siehe Zeichnung:
 SHROUDED CONNECTION SEE DRAWING:
 AMP 114-8063-126
- Passend für Leitungsverbindung:
 SUITABLE FOR WIRE SIZE RANGE:
 10.....

Zur Einseitigkeit freigestellt
 DIRECTION OF FIGURES OPTIONAL

--- WIE GEZEICHNET
 AS SHOWN

PROJ. NR.	PROJ. NAME	PROJ. DATE	PROJ. BY	PROJ. CHK	PROJ. APPR.
10101/10101	MOS SOCKET HOUSING SWS, 6 POS. ASSY	29-JUL-94	Schw	Len	HWB
10101/10101	MOS Buchsengehäuse, EDS, 6pol. kompl.	29-JUL-94	Schw	Len	HWB

DATE: 29-JUL-94
 TIME: 10:00
 DRAWING NO: 10101/10101
 CUSTOMER DRAWING